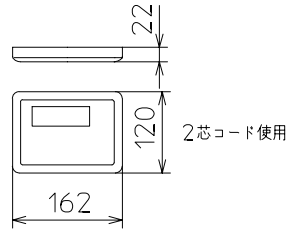


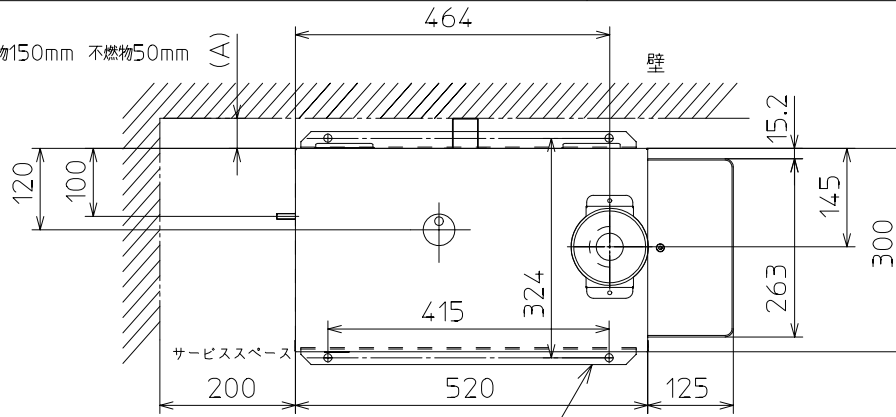
CEK-RA(RKA)リモコン (オプション)



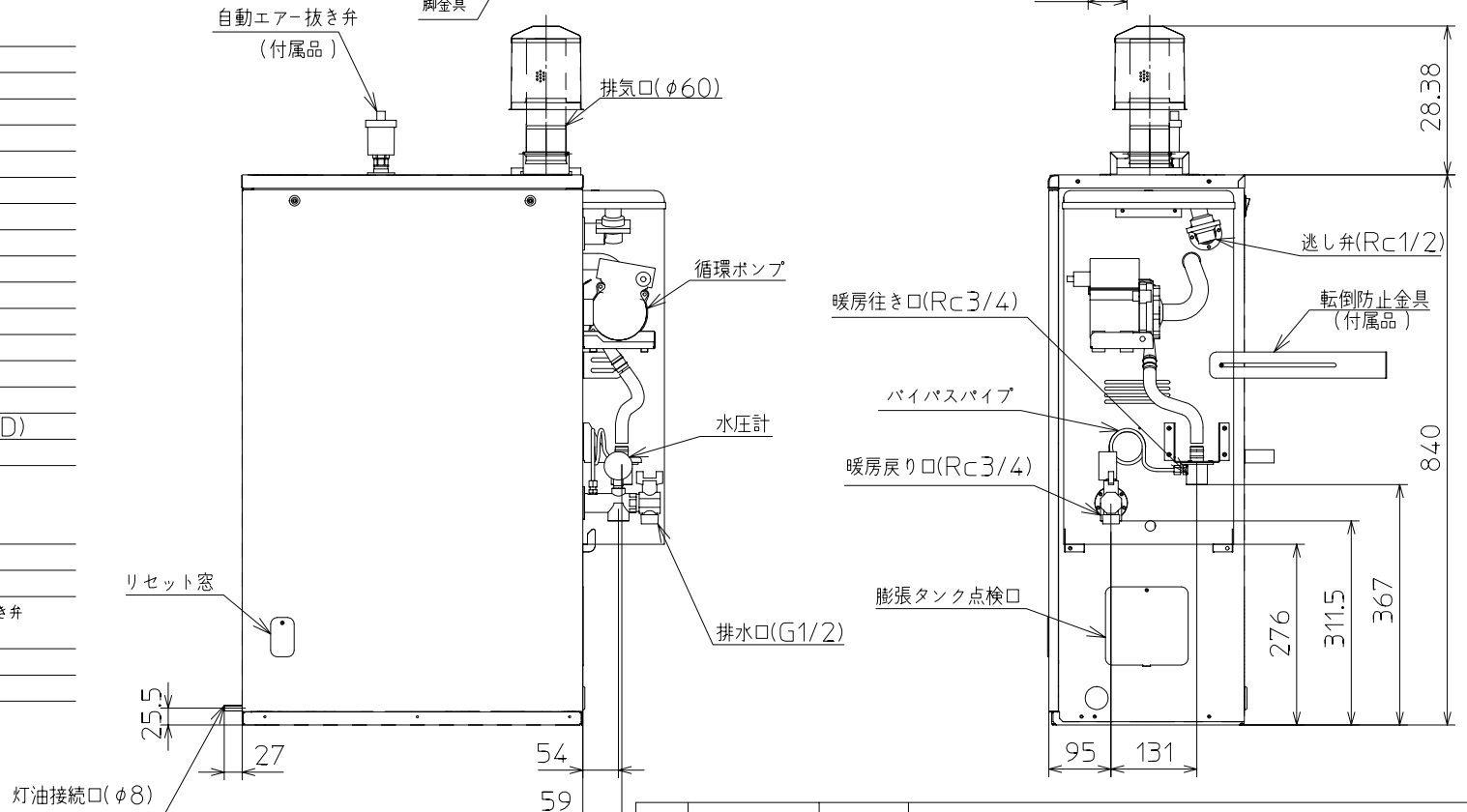
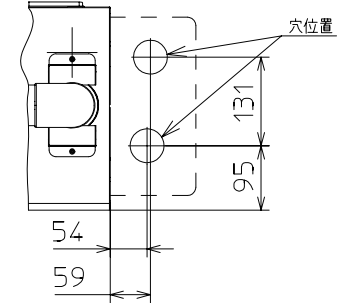
サンデン油だき温水ボイラ仕様表

型式の呼び	CEB-140RG-R2
種類	回転霧化式 屋外用開放形 暖房用、タンク式、1缶1水路
配管方式	密閉式
使用燃料	灯油 (JIS 1号灯油)
燃料消費量	1.60 ~ 0.78L/h
暖房出力	14.0 ~ 6.9kW
暖房効率	強85.3% 弱86.1%
使用圧力	98kPa以下
伝熱面積	0.68m ²
熱交換器容量	1.4L
定格電源	100V 50/60Hz
消費電力	点火時 710/730W 燃焼時 105/125W
外形寸法	645 (W)×840(H)×300 (D)
重量	37kg
配管接続口径	暖房往戻り口 Rc3/4(めねじ) 排水口 G1/2(おねじ) 逃し弁 Rc1/2(めねじ)
許容システム水量	80L
その他	汲上げポンプ (オプション)
付属品	L型送油管継手、屋外排気筒、自動エア抜き弁 アースコード、転倒防止金具、脚金具
区分名(省エネ法)	D
エネルギー消費効率	85.3%

暖房効率は灯油の高発熱量を用いた効果表示です。



床配管穴位置 (参考)



納入仕様書	名称	油だき温水ボイラ
	形式名	CEB-140RG-R2
サンデン株式会社		