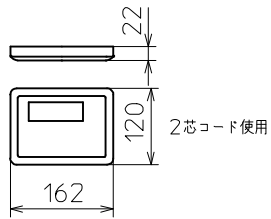
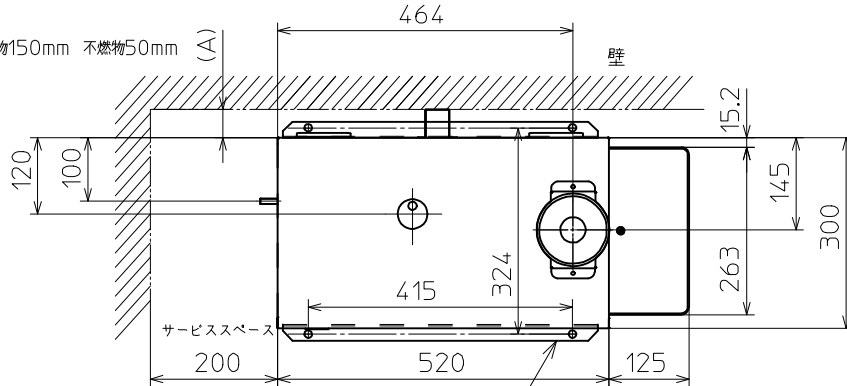


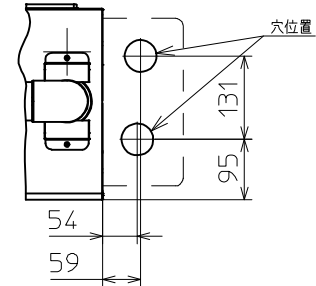
CEK-RA(RKA)リモコン(オプション)



(A)寸法 可燃物150mm 不燃物50mm (A)



床配管穴位置(参考)



サンデン油だき温水ボイラ仕様表

型式の呼び	CEB-140RG-R
種類	回転霧化式 屋外用開放形 暖房用、タンク式、1缶1水路
配管方式	密閉式
使用燃料	灯油 (JIS 1号灯油)
燃料消費量	1.60 ~ 0.78L/h
暖房出力	13.6 ~ 6.9kW
暖房効率	強89% 弱92%
使用圧力	98kPa以下
伝熱面積	0.61m ²
熱交換器容量	1.4L
定格電源	100V 50/60Hz
消費電力	点火時 710/730W
	燃焼時 105/125W
外形寸法	645 (W)×840(H)×300 (D)
重量	37kg
配管接続口径	暖房往戻り口 Rc3/4(めねじ) 排水口 G1/2(おねじ) 逃し弁 Rc1/2(めねじ)
許容システム水量	80L
その他	汲上げポンプ(オプション)
付属品	L型送油管継手、屋外排気筒、排気トップカバー アースコード、転倒防止金具、脚金具 自動エア抜き弁

自動エア抜き弁
(付属品)

脚金具

排気口(φ60)

循環ポンプ

水圧計

排水口(G1/2)

リセット窓

灯油接続口(φ8)

暖房往き口(Rc3/4)

バイパスパイプ

暖房戻り口(Rc3/4)

膨張タンク点検口

逃し弁(Rc1/2)

転倒防止金具
(付属品)

840

276

311.5

367

227

納入仕様書	名称	油だき温水ボイラ
	形式名	CEB-140RG-R
サンデン株式会社		