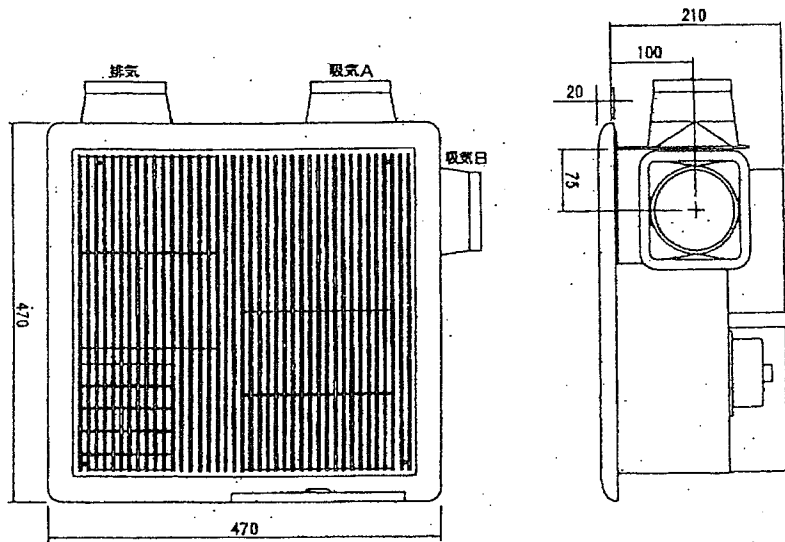
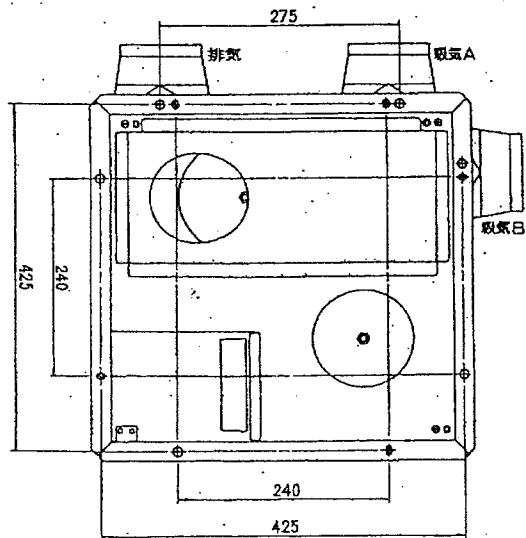


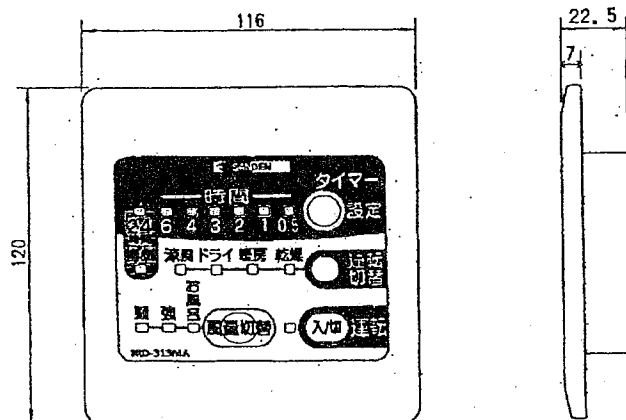
■ 本体外形寸法



※天井開口寸法: 410×410(高さ 210)



■ リモコン外形寸法



■ 仕様書

24時間換気対応型 3室換気タイプ浴室暖房・換気・乾燥機 仕様表

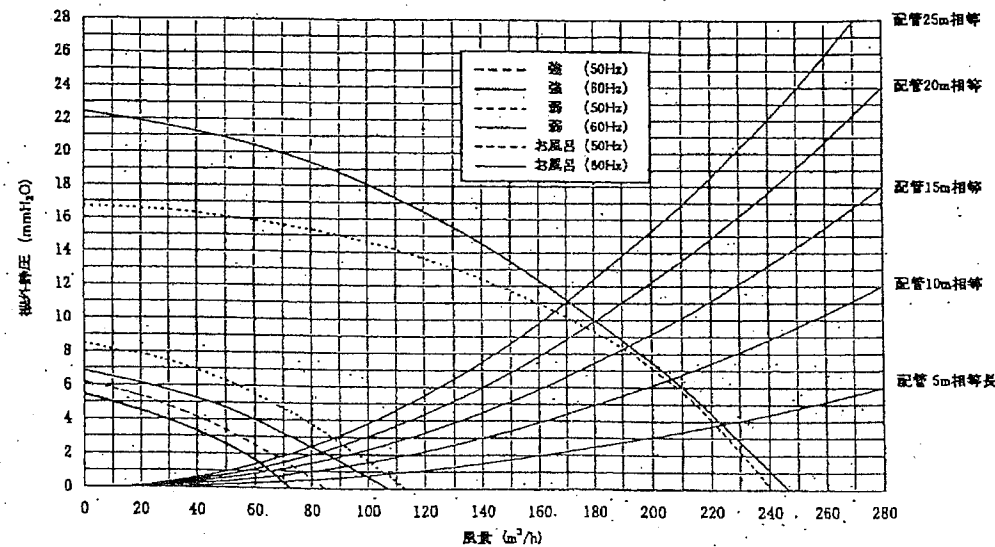
形式名	BRD-313MA	
適用浴室	1.5坪まで*1	
定格電圧	AC100V・50/60Hz	
消費電力 50/60Hz (W)	乾燥	1220/1220
	暖房	強:1170/1160 弱:940/880
	涼風	強: 65/75 弱: 48/48
	換気	強:38/45 弱:26/25 24時間:26/25 お風呂:24/23
風量 (m³/h)	ドライ	380/390
	循環	強:200/200 弱:130/130
	換気	強:240/240 弱:120/110 24時間:120/110 お風呂:80/70
騒音値 50/60Hz (dB)	乾燥	45/44
	暖房	強:42/41 弱:34/31
	涼風	強:46/45 弱:37/34
	換気	強:44/42 弱:28/26 24時間:28/26 お風呂:26/24
外形寸法 (mm)	本体	幅470×奥行470×高さ230 (フロントパネル20含む)
	リモコン	幅120×縦116×奥行7 (埋設)*2
本体取付寸法 (mm)	幅410×奥行410 (高さ210)	
本体重量 (kg)	10 (フェイス、ダクト接続口含む)	
ヒーター	セラミックヒーター	
循環吸込口フィルター	有り	
リモコンコード	4m (9芯) 本体付属	
外観スイッチ	接続端子有り	
接続ダクト	排気	φ100mm (兼脱式ダクト接続口)
	吸気	φ100mm 2方向 (兼脱式ダクト接続口)
材質	本体	SUS304
	フロントパネル	耐熱ABS樹脂
安全装置	電流ヒューズ	20A、3A
	温度ヒューズ	96℃
	温度制御スイッチ	60℃
	電源トランス温度ヒューズ	145℃
付属品	ファンモーター過昇防止装置	145℃
	リモコン、ダクト接続口(排気用)、ダクト接続口(吸気用)	天吊り金具、取扱説明書、設置説明書

*1 ユニットバスの場合です。浴室が大きくなれば暖房効果は減少し、乾燥時間は長くなります。
*2 リモコンの設置は埋込設置のみとなります。
注1. 社団法人日本電気工業会自主試験基準(東京消防庁設置基準)適合

■ 風量特性

換気風量特性

形式名: BRD-313MA



名称	浴室暖房・換気・乾燥機
形式名	BRD-313MA
サンデン株式会社	