



サンデン

浴室暖房・換気・乾燥機

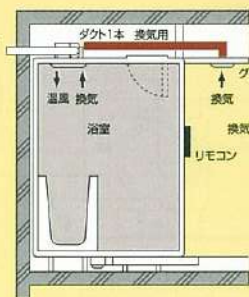
サンデン 浴室暖房・換気・乾燥機 総合カタログ

- 24時間換気タイプ(3室)
- 2室同時換気タイプ
- 1室換気タイプ
- 1室換気中間ファン連動タイプ

換気・乾燥機(電気式)に関する法規

◆換気ダクト◆

- 不燃材料をご使用ください。
- ダクトは専用としてください。ただし、同一の住戸内で洗面所、便所その他これらに類する部屋のダクトと接続する場合、洗面所等のダクトが不燃材で造られている場合はこの限りではありません。



●関連法令基準

- 1. 火災予防条例指導基準に基づく事
- 製品の取付けには以下のような規制を受けますのでご確認ください。
- 取付け時、製品の改造は絶対に行わないでください。
- 在来の浴室は床、壁面がタイル、モルタル等のため、断熱性が悪く暖房性能、乾燥性能が低下する場合があります。
- 電気工事は、電気設備技術基準に基づいて行ってください。
- 専用の漏電しゃ断器を取付けてください。
- 天井は、補強材で十分に強度をもたせてください。
- 必ずアース工事をしてください。

換気・乾燥機(以下換気乾燥機)に関して他の商品に比べて特別に配慮をする関連法規があるので、右に示す法令に注意してください。(詳細は行政官庁または消防署にお問い合わせください)

⚠安全に関するご注意

- ご使用前に「取扱説明書」と「工事説明書」をよくお読みのうえ正しくお使いください。
- 本品は浴室の換気、暖房、乾燥及び衣類乾燥専用です。食品、動植物、精密機器、美術品の乾燥などしないでください。
- 本品には据えつけ及び電気工事などが必要です。お買い上げの販売店、または専門業者にご相談ください。工事に不備があると感電や火災の原因になることがあります。

●お取扱店



サンデン株式会社

住環境事業部	〒370-0105 群馬県佐波郡境町伊与久3349	☎(0270) 76-3885
北海道支社	〒065-0023 札幌市東区北23条東1丁目2-1	☎(011) 752-1151
旭川営業所	〒070-0024 旭川市東4条11-54	☎(0166) 23-3035
帯広営業所	〒080-0015 帯広市西5条南1丁目10	☎(0155) 27-3151
北東北支店	〒020-0891 岩手県紫波郡矢野町流通センター南3-9-14	☎(019) 638-1572
青森営業所	〒030-0131 青森市問屋町1-9-25	☎(017) 738-4371
秋田営業所	〒010-0061 秋田市卸町4-7-3	☎(018) 862-0465
東北支社	〒984-0015 仙台市若林区卸町3-7-4	☎(022) 236-1811
郡山営業所	〒963-0547 郡山市喜久田町卸1丁目50-1	☎(024) 959-6082
関東支社	〒370-0006 高崎市問屋町2-4-4	☎(027) 363-1714
長野支店	〒390-0828 松本市庄内2-5-47	☎(0263) 26-5628
新潟支店	〒950-0863 新潟市卸新町2-848-30	☎(025) 273-8185
北陸支店	〒920-0061 金沢市問屋町1-26-1	☎(076) 237-8155
東京支社	〒110-8555 東京都台東区台東1-31-7	☎(03) 3833-1521
関西支社	〒564-0062 吹田市豊水町3-34-1	☎(06) 6339-2514
住環境システム工場	〒370-0105 群馬県佐波郡境町伊与久3349	☎(0270) 76-3885

- 品質向上のため仕様の一部を変更する場合があります。
- 製品の色は印刷のため多少本体と違って場合があります。
- このカタログは2000年9月現在のものです。
- 詳しくは販売店又は弊社支社、支店、営業所にお問い合わせください。
- 補修用性能部品の最低保有期間は製造打切り後6年です。



ドライ・ワン
DRY ONE

ドライ・ワン DRY ONE

24時間換気タイプ
BRD-313MA

浴室乾燥機+24時間換気が1台でOK!

静かな空気の流れが浴室や洗面所、トイレはもちろん住まい全体を爽やかに保つ、サンデンの24時間換気システム。1年を通じて快適生活をご提案いたします。



気密性の高いマンションであるがゆえに発生する様々な問題があります。たとえば、ダニやカビは、室内で水蒸気が長く滞留することで発生し、アレルギーの原因となり、内装材や接着材に使われているホルムアルデヒド等の新建材は、人体に害をあたえる場合があります。またペットやタバコの気になる臭いも滞留し、居室に染み着くおそれがあります。このような問題を解決するのが、集合住宅向け24時間換気システムです。汚れた空気は、すべて計画的に屋外へ排出して、フレッシュな空気を室内に取り入れます。窓を開けなくても、家中を爽やかに保ちます。



6 Points
アメニティな環境をつくる
サンデン独自の6つの特長

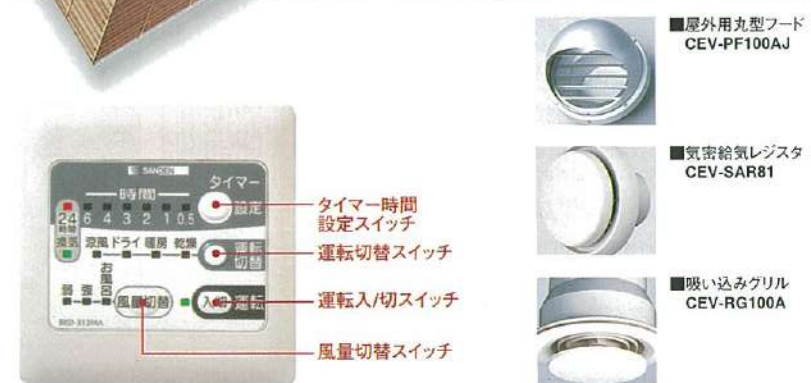
- 電気代を節約する浴室乾燥モード (ドライモード)**
 同じ乾燥モードで、衣類乾燥モードと比較すると浴室乾燥は電気代を約1/3に抑えます。梅雨時など浴室だけ乾燥したい場合には大変経済的です。
- 使いやすさに徹したリモコン**
 乾燥・暖房・涼風・換気など、全ての操作はタイマー付リモコン・スイッチを押すだけです。タイマーセットは、あえてデジタル表示を使わず、プリセット方式を採用。30分から6時間まで、6種類の中から希望の時間に簡単セットできます。操作性・快適性を追求した使いやすい機能を装備して、お年寄りやお子様でも安心してご使用いただけます。
- 2ファン・2モーター同時運転**
 循環・換気に専用ファン、モーターを搭載。同時運転により乾燥効率がよく、常に適正な風量と風速が得られ、また、湿気の逆流も防ぎます。
- コンパクト&軽量で優れた施工性**
 - ダクトの接続は先付け方式採用。
 - 本体取り付けは仮止め方式で、一人でも楽に施工できます。
 - フロントパネルのビス位置は非対称で付け間違いがありません。
 - リモコンの取り付けは、壁の表面・埋め込み式、どちらでも可能です。
※露出取付けの場合、リモコンケース(別売)が必要です。
 - 専用金具で天井吊り施工もできます。

365日快適生活。

毎日の快適の基本です。5大基本機能。

<h3>衣類乾燥</h3> <p>入浴中以外はデッドスペースとなる浴室を、衣類乾燥室として有効利用します。雨の日の洗濯もOK。ドラム式乾燥機のように、衣類がシワになることもなく、傷つきやすい高級衣類も、ふっくらと仕上がります。</p>	<h3>浴室暖房</h3> <p>冷え込む冬の入浴に、威力を発揮する浴室暖房。お年寄りや赤ちゃんの入浴で湯船に入れたいお母さんに快適なバスタイムを提供します。</p>	<h3>浴室乾燥</h3> <p>浴室は湿気がたまり、カビが発生しやすい場所です。「ドライ運転」で、浴室内の湿気を効果的に取り除き、カビの発生を抑えることができます。</p>	<h3>涼風</h3> <p>蒸し暑い夏に活躍する涼風機能。扇風機のように涼感を得ることができます。マンションなど窓のない浴室や、窓を開けられない場合などに最適です。(冷房ではありません)</p>	<h3>換気</h3> <p>「24時間換気運転」で、浴室・洗面所・トイレの3室を同時に換気し、水分、湯気、湿気を排除。「お風呂換気運転」では入浴時の冷感を抑えることができます。マンションはもちろん、高気密住宅の換気システムとしても活躍します。</p>
---	---	---	--	--

※建設省不燃材認定品
換気システム用部材 (別売品)



- 自己診断機能**
 本体の異常やフィルターの清掃時期をお知らせする、親切機能付き。
- 掃除楽々**
 掃除も、フィルターの取り外しは引き抜いただけ、きわめて簡単です。

浴室衣類乾燥・換気・暖房・涼風+洗面所+トイレ

3室同時24時間換気タイプ

BRD-313MA

本体標準価格 ¥145,000

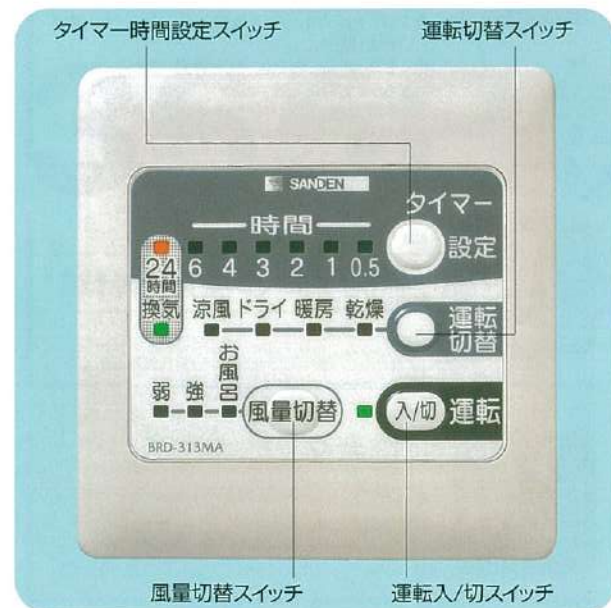
※取り付け工事及び消費税は含んでおりません。



浴室・洗面所・トイレの3室を同時に換気。
「24時間換気モード」搭載で、
室内の湿気、ニオイを計画換気します。



新発売



仕上げが美しい 薄型リモコン

- 埋設施工7mm、露出取付でも22.5mmの薄さで仕上がりがきれいです。※露出取付の場合、リモコンケース(別売)が必要です。
- タイマーセットは簡単なプリセット方式採用。希望時間をセットするだけです。
- 使用頻度の高い設定はメモリーでき、簡単にセットすることが出来ます。

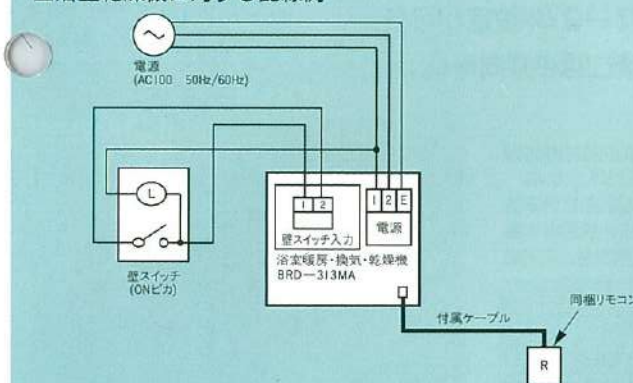
- 浴室換気・乾燥・暖房・涼風・衣類乾燥の基本機能に、洗面所(脱衣所)・トイレの換気をプラスしました。
- 2モーター、2ファンで循環・換気とも最適な風量・風速を確保します。また音も静かで気になりません。
- 本体のみで3室換気が出来、工事費が低減できます。
- 逆流防止ダンパーを採用、従来の4倍の閉止能力を発揮します(当社比)。

- 本体外形寸法/高さ230(フロントパネル20を含む)×幅470×奥行470mm
- 取付寸法/高さ210×幅410×奥行410mm(フロントパネルを除く)
- 本体重量/10kg
- 専用天井り金具同梱

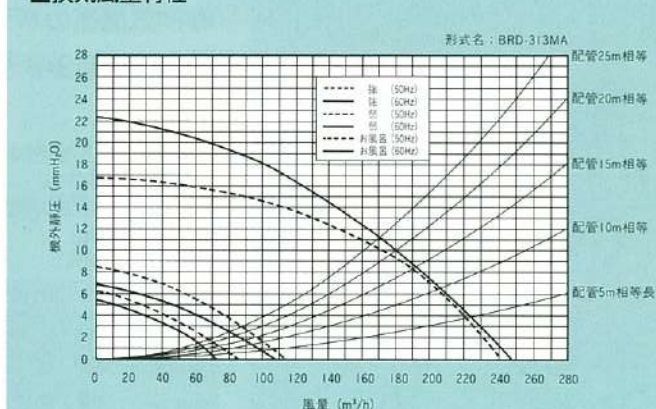
乾燥	1220/1220
消費電力	暖房 強:1170/1160 弱:940/880
50/60Hz	涼風 強: 65/75 弱: 48/48
(W)	換気 強:38/45 弱:26/25 24時間:26/25 お風呂:24/23
ドライ	380/390



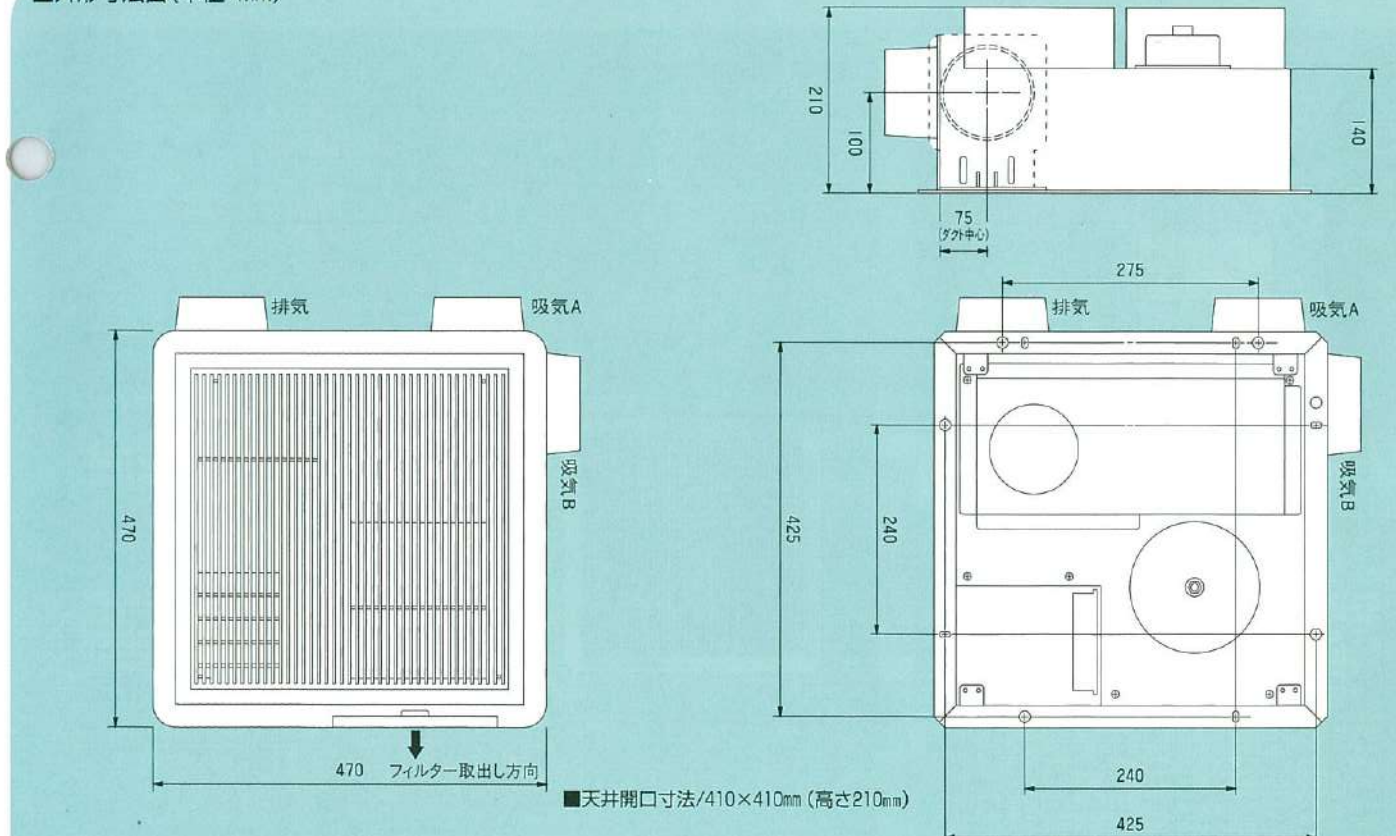
■浴室乾燥機に対する配線例



■換気風量特性



■外形寸法図(単位:mm)

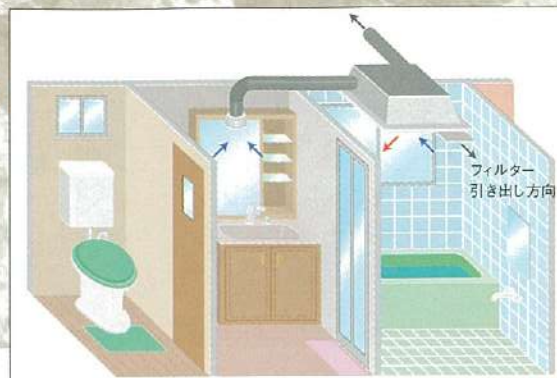


※フィルター取り出し方向が洗場に向くのが標準設置です。他の方向に取り付ける場合はフィルターの着脱の為260mm以上のスペースを確保してください。

浴室衣類乾燥・換気・暖房・涼風+洗面所換気

2室同時換気タイプ

BRD-213M 本体標準価格 ¥135,000
※取り付け工事及び消費税は含んでおりません。

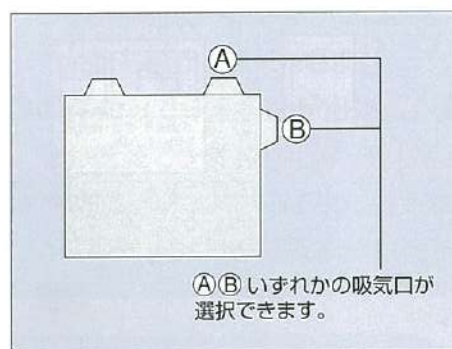


浴室と洗面所の換気風量バランスが、現場で設定可能。
吸気口は、2方向の中から選択可能。

- 浴室換気・乾燥・暖房・涼風・衣類乾燥の基本機能に、洗面所(脱衣所)の換気をプラスしました。
- 換気風量のバランス2:1→3:1設定が可能。
- 副吸い込みダクトの接続口は2方向可能。

- 本体外形寸法/高さ230(フロントパネル20を含む)×幅470×奥行470mm
- 取付寸法/高さ210×幅410×奥行410mm
- 本体重量/10kg
- 天吊り金具別売り

定格電圧	100V 50/60Hz	
消費電力	乾燥	1300/1300
50/60Hz	暖房	強:1260/1250 弱:1180/1100
	涼風	強: 65/75 弱: 50/55
(W)	換気	強: 30/37 弱: 25/27
	ドライ	440/450



浴室衣類乾燥・換気・暖房・涼風

1室換気タイプ

BRD-101 本体標準価格 ¥98,000
※取り付け工事及び消費税は含んでおりません。



使いやすいコンパクト設計。
信頼と実績のベーシックタイプ。

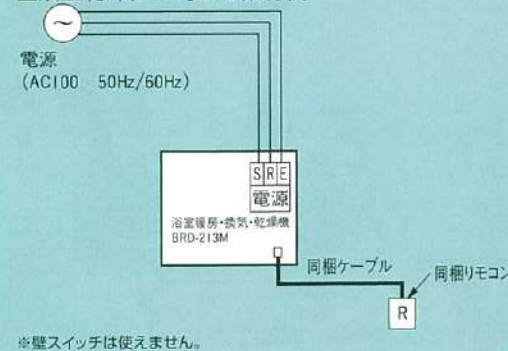
- 浴室換気・乾燥・暖房・涼風と浴室での衣類乾燥が可能な、浴室に必要な機能をすべて揃えました。
- 取り付けスペースは天井裏190mmあれば可能で、重量も6.5kgと軽量です。
- 小型・軽量で、リモコン操作など基本機能は大型タイプと同等です。

- 本体外形寸法/高さ210(フロントパネル20を含む)×幅420×奥行350mm
- 取付寸法/高さ190×幅360×奥行290mm
- 本体重量/6.5kg
- 天吊り金具別売り

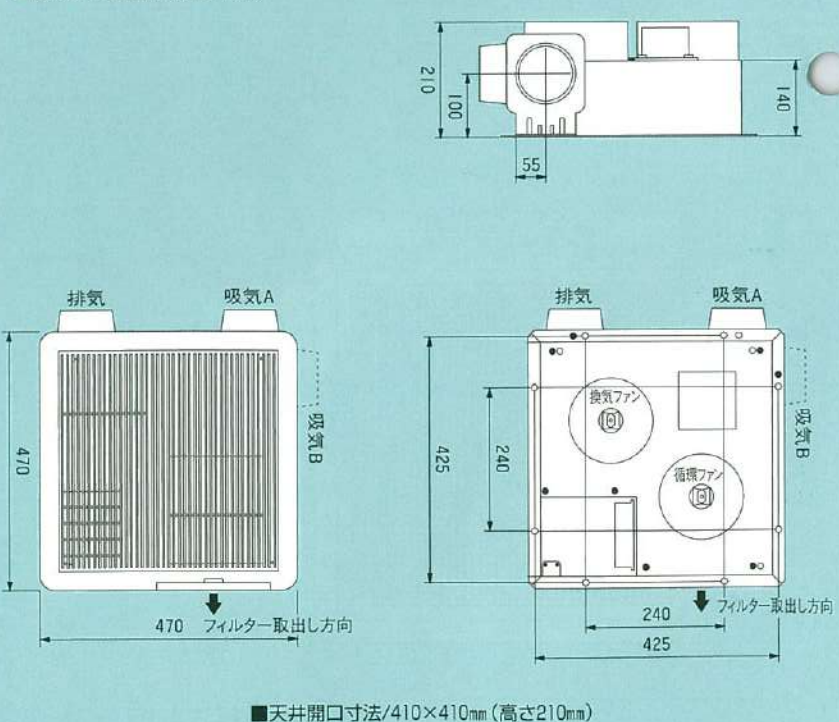
定格電圧	100V 50/60Hz	
消費電力	乾燥	1180/1200
50/60Hz	暖房	強:1140/1160 弱:960/900
	涼風	強: 42/48 弱: 36/36
(W)	換気	強: 16/18 弱: 13/14
	ドライ	320/340



浴室乾燥機に対する配線例

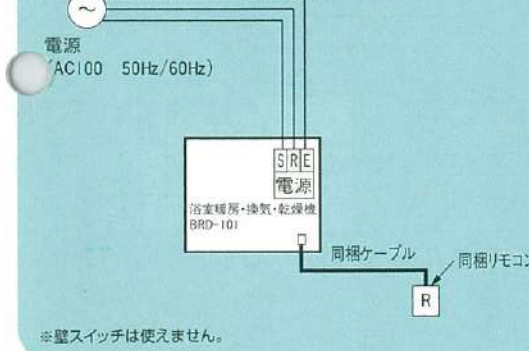


外形寸法図(単位:mm)

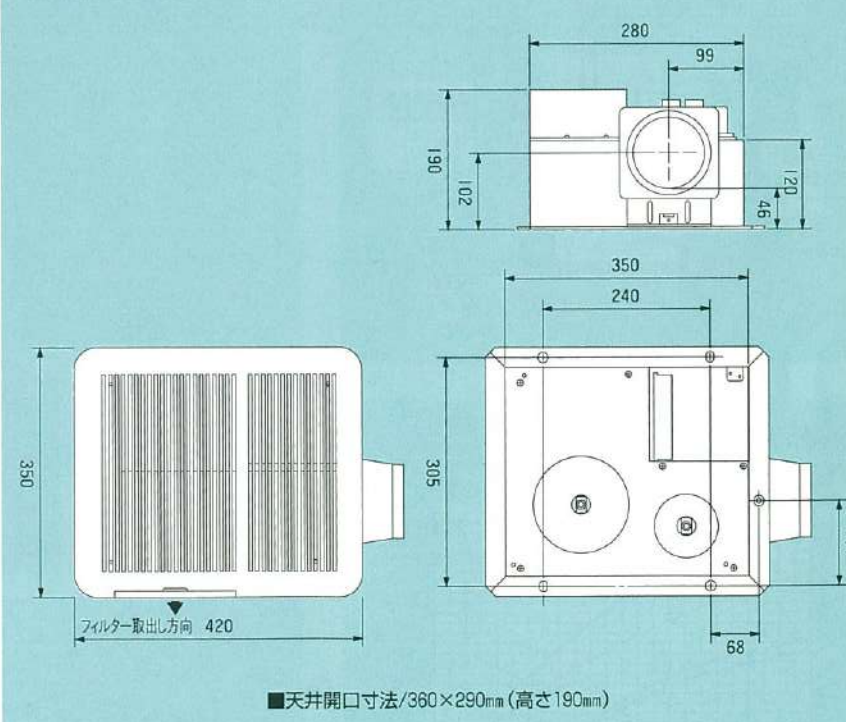


※フィルター取り出し方向が洗場に向くのが標準設置です。他の方向に取り付ける場合はフィルターの着脱の為250mm以上のスペースを確保してください。

浴室乾燥機に対する配線例

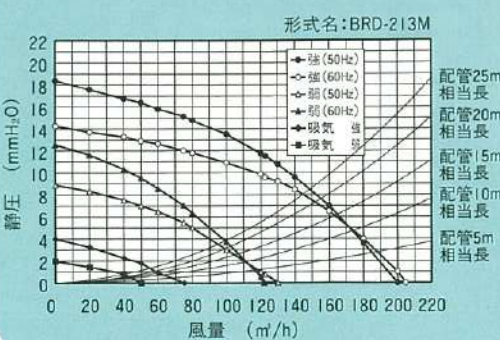


外形寸法図(単位:mm)

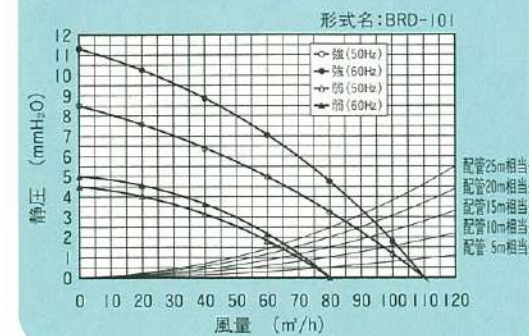


※フィルター取り出し方向が洗場に向くのが標準設置です。他の方向に取り付ける場合はフィルターの着脱の為200mm以上のスペースを確保してください。

換気風量特性



換気風量特性



浴室衣類乾燥・換気・暖房・涼風+中間ファン連動

中間ファン連動タイプ

BRD-101S 本体標準価格 ¥108,000

※取り付け工事及び消費税は含んでおりません。



使いやすいコンパクト設計。
中間ダクトファンに接続して使用。



- 浴室換気・乾燥・暖房・涼風と浴室での衣類乾燥が可能な、浴室に必要な機能をすべて揃えました。
- 取付スペースは天井裏190mmあれば可能で、重量も6.5kgと軽量です。
- 小型・軽量で、リモコン操作など基本機能は大型タイプと同等。

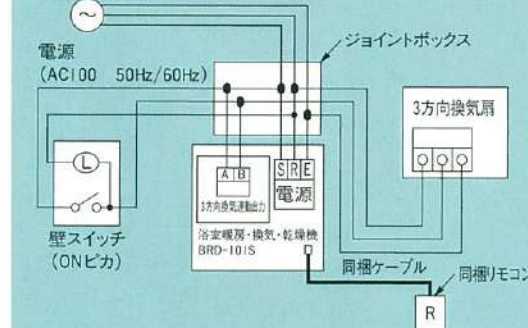
- 本体外形寸法/高さ210(フロントパネル20を含む)×幅420×奥行350mm
- 取付寸法/高さ190×幅360×奥行290mm
- 本体重量/6.5kg
- 天吊り金具別売り

定格電圧	100V 50/60Hz
消費電力 50/60Hz (W)	乾燥 1180/1200
	暖房 強:1140/1160 弱:960/900
	涼風 強: 42/48 弱: 36/36
	換気 強: 16/18 弱: 13/14
	ドライ 320/340

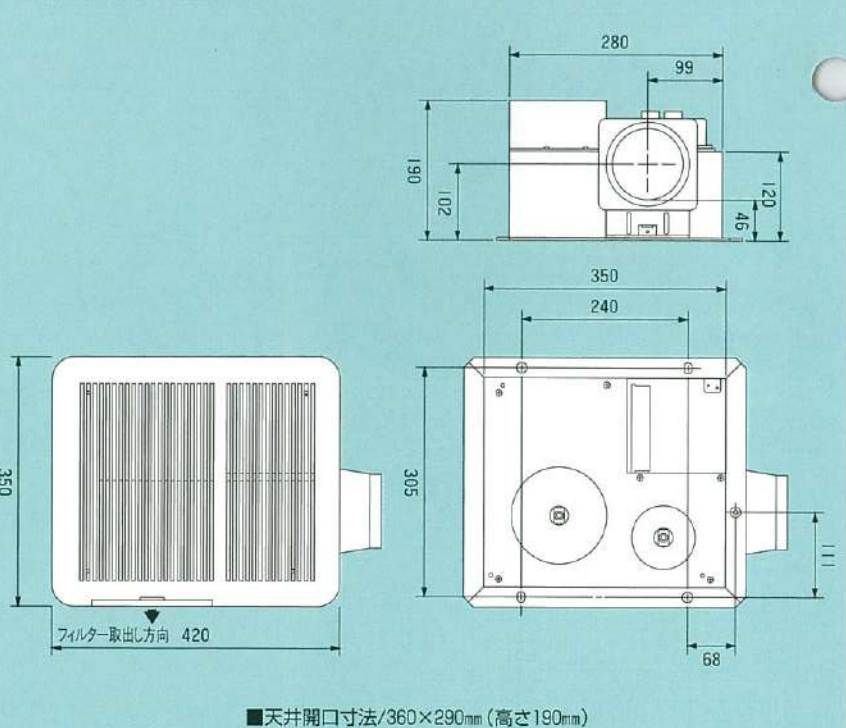


※中間ダクトファンはBRD-101Sと連動運転した時に、BRD-101Sより換気能力が大きなものをお選びください。
※中間ダクトファンの本体外殻は金属性であることが決められています。

浴室乾燥機に対する配線例

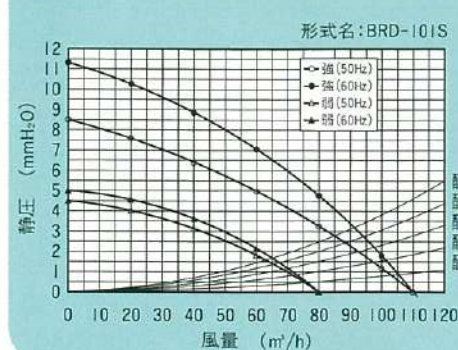


外形寸法図(単位:mm)



※フィルター取り出し方向が洗場に向くのが標準設置です。他の方向に取り付ける場合はフィルターの着脱の為200mm以上のスペースを確保してください。

換気風量特性

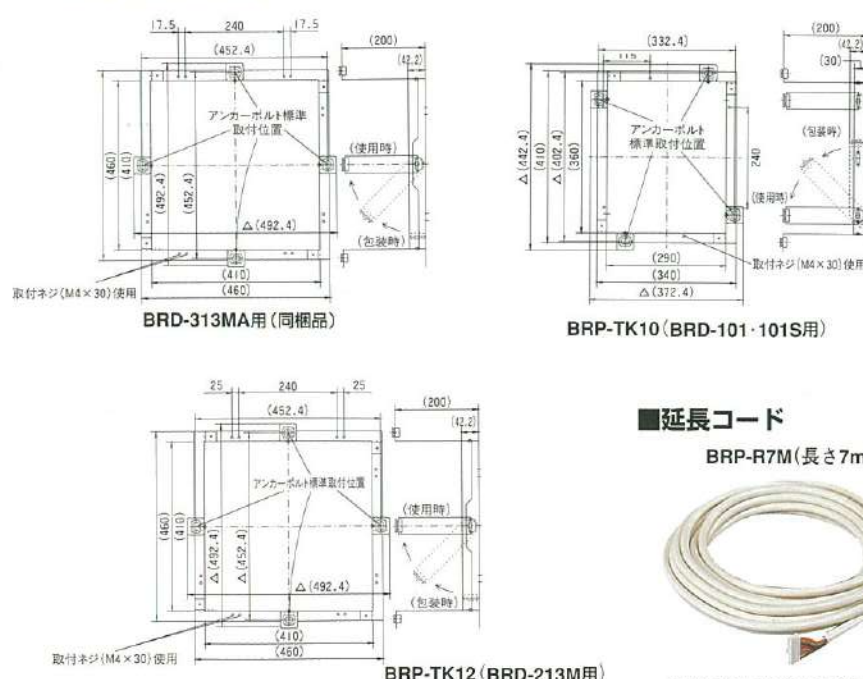


仕様一覧

形式名	3室同時24時間換気タイプ BRD-313MA	2室同時換気タイプ BRD-213M	1室換気タイプ BRD-101	中間ファン連動タイプ BRD-101S
本体標準価格	145,000円(税別、工事費別)	135,000円(税別、工事費別)	98,000円(税別、工事費別)	108,000円(税別、工事費別)
適用浴室	1.5坪まで ※	1.5坪まで ※	1.5坪まで ※	1.5坪まで ※
定格電圧	AC100V 50/60Hz	100V 50/60Hz	100V 50/60Hz	100V 50/60Hz
消費電力 50/60Hz (W)	乾燥 1220/1220	1300/1300	1180/1200	1180/1200
	暖房 強:1170/1160 弱:940/880	強:1260/1250 弱:1180/1100	強:1140/1160 弱:960/900	強:1140/1160 弱:960/900
	涼風 強:65/75 弱:48/48	強:65/75 弱:50/55	強:42/48 弱:36/36	強:42/48 弱:36/36
	換気 強:38/45 弱:26/25 24時間:26/25 お風呂:24/23	強:30/37 弱:25/27	強:16/18 弱:13/14	強:16/18 弱:13/14
	ドライ 380/390	440/450	320/340	320/340
風量 50/60Hz (m³/H)	循環 強:200/200 弱:130/130	強:200/200 弱:130/130	強:175/180 弱:130/120	強:175/180 弱:130/120
	換気 強:240/240 弱:120/110 24時間:120/110 お風呂80/70	強:200/200 弱:130/130 ※2	強:110/110 弱:80/80	強:110/110 弱:80/80
外形寸法 (mm)	本体 高さ230(フロントパネル含む)×幅470×奥行470	高さ230(フロントパネル含む)×幅470×奥行470	高さ210(フロントパネル含む)×幅420×奥行350	高さ210(フロントパネル含む)×幅420×奥行350
	リモコン 縦120×横116×奥行7(埋設)22.5(露出)	縦120×横116×奥行7(埋設)23(露出)	縦120×横116×奥行7(埋設)23(露出)	縦120×横116×奥行7(埋設)23(露出)
本体取付寸法(mm)	高さ210×幅410×奥行410	高さ210×幅410×奥行410	高さ190×幅360×奥行290	高さ190×幅360×奥行290
本体重量(kg)	10(フロントパネル、ダクト接続口含む)	10(フロントパネル、ダクト接続口含む)	6.5(フロントパネル、ダクト接続口含む)	6.5(フロントパネル、ダクト接続口含む)
ヒーター	セラミックヒーター	セラミックヒーター	セラミックヒーター	セラミックヒーター
循環吸込口フィルター	有り	有り	有り	有り
リモコンコード	4m(9芯)本体付属	4m(9芯)本体付属	4m(9芯)本体付属	4m(9芯)本体付属
接続ダクト	排気 φ100mm (着脱式ダクト接続口)	φ100mm (着脱式ダクト接続口)	接続口:着脱式 φ100mm 逆風防止ダンパ付き	接続口:着脱式 φ100mm 逆風防止ダンパ付き
	吸気 φ100mm 2方向(着脱式ダクト接続口)	φ100mm 2方向(着脱式ダクト接続口)	—	—
材質	本体 ステンレス鋼板	ステンレス鋼板	ステンレス鋼板	ステンレス鋼板
	フロントパネル 耐熱ABS樹脂	耐熱ABS樹脂	耐熱ABS樹脂	耐熱ABS樹脂
付属品	リモコン	リモコン	リモコン	リモコン
	ダクト接続口排気用(1ヶ)	ダクト接続口排気用(1ヶ)	ダクト接続口排気用(1ヶ)	ダクト接続口排気用(1ヶ)
	ダクト接続口吸気用(2ヶ) 天吊り金具(1ヶ)	ダクト接続口吸気用(1ヶ)	—	—

※ユニットバスの場合です。浴室が大きくなれば、換気効果は減少し、乾燥時間は長くなります。※2風量バランス調整機能により、親機側と子機側の風量バランスを調整できます。注)社団法人日本電気工業会自主試験基準(東京消防庁設置基準)適合

天吊り金具寸法図



天吊り金具



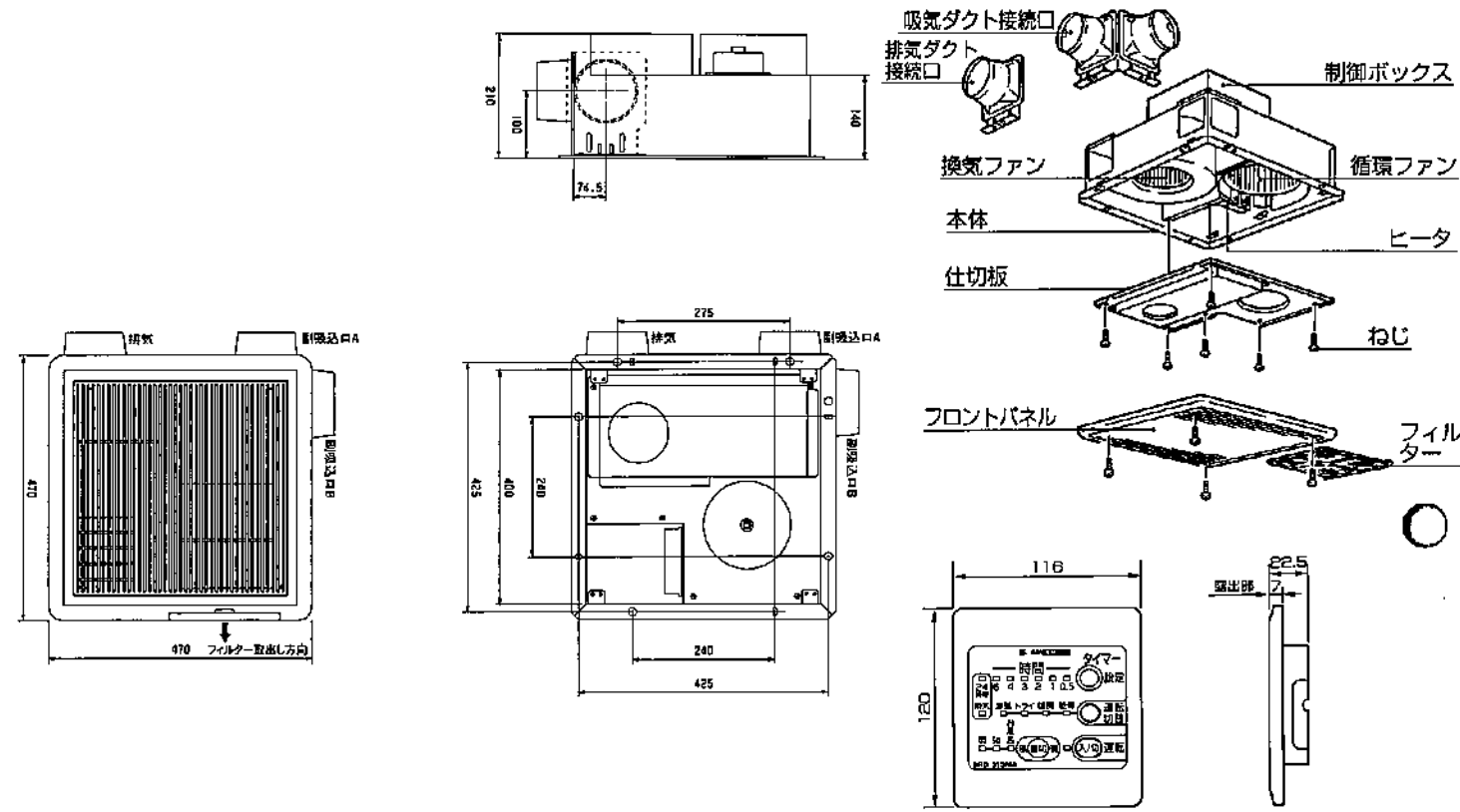
延長コード

BRP-R7M(長さ7m) ¥5,000

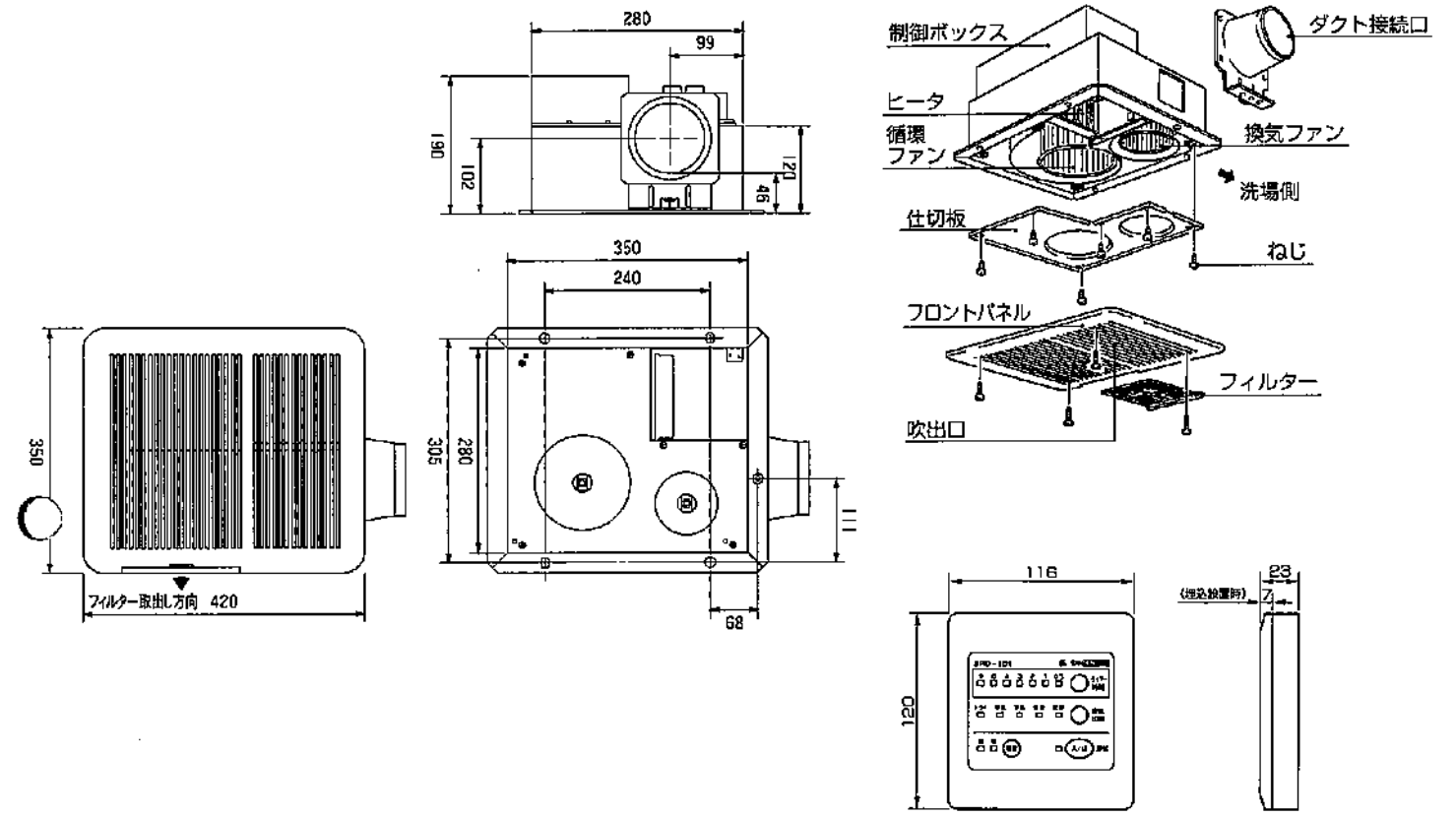


■各部の名称と寸法

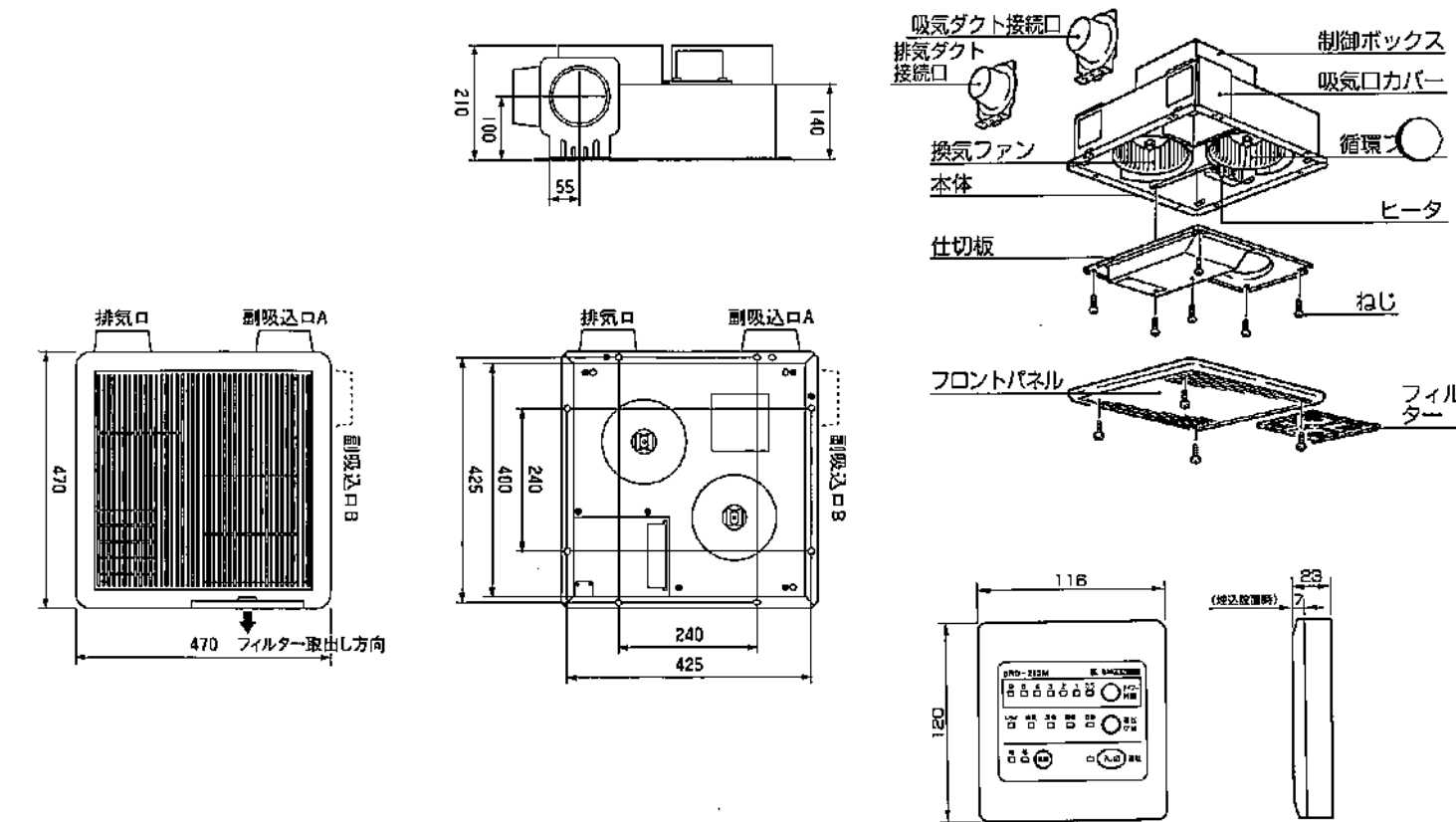
BRD-313MA



BRD-101



BRD-213M



BRD-101S

