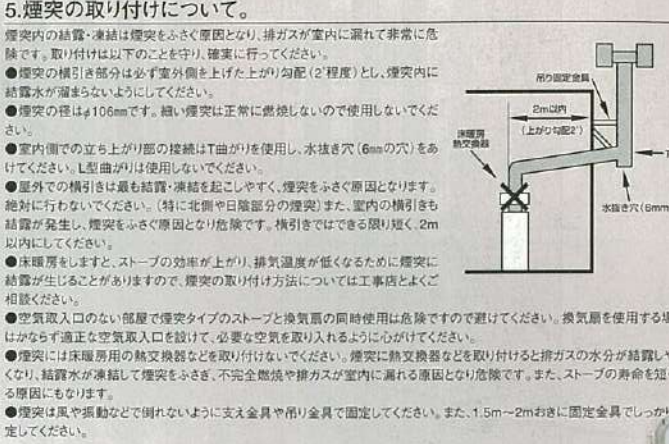


安全に関するご注意

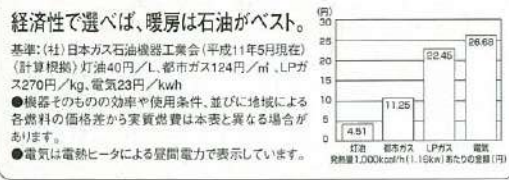
- ご使用の前に。**
サンデン製品の正しい使い方、お手入れをご理解いただくため面倒でも必ず「取扱説明書」をお読みください。
- 設置工事上の注意。**
 - 石油暖房機は設置工事を行っていない状態で、絶対に使用しないでください。(ファンヒーター、中央設置KLSシリーズを除く)
 - 設置工事はお買い求めの販売店、またはサンデン石油暖房機取扱店にご相談ください。
 - 暖房機をベチカに使用する場合は、空気量等の調整が必要ですので必ず販売店等にご相談ください。
 - 防火性能評定品(ビルトインタイプ)以外はマントルピースなどに設置しないでください。
 - 空気密度の薄い「高地」(標高500m以上)では正常な燃焼を行わない場合がありますので、ご利用の際は販売店にご相談ください。
 - 高温・多湿、特殊環境(化学薬品使用など)、ほこり、振動の激しい場所では使用しないでください。
 - 他の機械から発生する高周波ノイズにより、機器が誤作動することがありますので、高周波を発生する機械の場所では使用しないでください。
 - 次のような場所には設置しないでください。火災や予想のしない事故の原因になります。
 - 水平でない場所、不安定な場所。○不安定なものをのせた場合の下。○可燃性ガスの発生する場所または溜る場所。
 - 付近に燃えやすいものがある場所。○階段、避難口付近で避難の支障となる場所。○防火対策をしていないマントルピース。
 - ストーブは居室専用につられておらず乾燥機、温室、飼育室などでは絶対に使用しないでください。火災になる恐れがあります。
 - 周囲の壁と可燃物との間隔距離は各地区の火災条例等に従ってください。
- ご使用上の注意。**
 - 燃料には必ず灯油をご使用ください。揮発性の高いガソリンは火災の原因になりますので絶対に使用しないでください。
 - 変質灯油、汚れた灯油、水の混入した灯油などは故障の原因になりますので絶対に使用しないでください。
 - 灯油はJIS1号灯油を使用してください。また、火気、雨水、高温、直射日光を避けた場所に保管してください。
 - 灯油タンクの水抜きとゴミは不完全燃焼の原因になります。除去は定期的(1ヶ月1度程度)に行ってください。
 - 給油は必ず消火してから行ってください。火災の恐れがあります。
 - 初めてお使いになるときは塗料が焼き付くまで煙とにおいが出ます。しばらくの間、窓を開けて換気を行ってください。またその間は動物などに影響する場合がありますので部屋に入れないでください。
 - 暖房機はカーテンなど燃えやすいものとは使用しないでください。また、暖房機の周りには燃えやすいものは近づけないでください。
 - 暖房機を衣類などの乾燥には絶対使用しないでください。衣類が落下して火災の原因になります。
 - 暖房機の上には、ヤカン、鍋などをのせないでください。振動や接触により、熱湯がこぼれてやけどをすることがあります。
 - 機器の上には塵をかけた後、水の入った花瓶などをのせないでください。やけど、機器の破損の原因になります。また、水が内部に入ると感電、火災、故障の原因になります。
 - 暖房機のそばにヘアスプレー、スプレーのり、殺虫剤などのスプレー缶を放置しないでください。スプレー缶は熱で膨張し爆発する危険があります。
 - タイマー点火をご使用の際は、特別の設定によってはお客様がまだお休みになっているときにストーブが自動着火します。ご就寝の前など暖房機の周りに燃えやすいものを置かないように注意してください。
 - 長い時間、温風にあたらぬでください。低温やけどや脱水症状になる恐れがあります。
 - 床暖房の場合、長い時間床暖カーペットの上で寝かさないでください。低温やけどの恐れがあります。お年寄りや赤ちゃんのいるご家庭は特にご注意ください。また床暖カーペットの上で寝てしまうこともお止めください。
 - ご使用にならないときは安全のため、電源プラグをコンセントから抜いてください。特にストーブに覆いをかけるときは必ず電源プラグをコンセントから抜いてください。また、ときどき電源プラグの点検、清掃を行ってください。
 - 部品、部材は必ずサンデン純正品をお使いください。
 - 石油暖房機は使用条件、使用時間などにより消耗、劣化する部品がありますので、お買い上げの販売店等に点検依頼することをおすすめいたします。
- 給排気筒の取り付けについて。**
 - 給排気筒、管、ホースが正しく接続されているか点検してください。外れていると排ガスが室内に漏れて危険です。
 - 積雪の多い地方では、給排気筒トップが雪でふさがれないように注意してください。また、風がよむ場所では不完全燃焼を起



この可能性が大きいので注意してください。
 ●給排気筒の延長は最大3m、曲がり3ヶ所以内とさせていただきます。
 (高地設置および機種によって異なる場合がありますので取扱説明書をご参照ください。)
 ●給排気筒の取り付けは室外側を下けた下がり勾配とさせていただきます。
 ●外壁側の給排気筒やスリーブは雨水が室内に入らないようにコーキングしてください。
 ●給排気筒を集合煙突には絶対取り付けられないようにしてください。
 ●給気ホースは排気管に当たらないように取り付けてください。
 ●排気管抜け検知リード線は正しく接続してください。



- 5.煙突の取り付けについて。**
煙突内の結露・凍結は煙突をふさぐ原因となり、排ガスが室内に漏れて非常に危険です。取り付けは以下のことを守り、確実に行ってください。
 ●煙突の横引き部分は必ず室外側を上げた上がり勾配(2°程度)とし、煙突内に結露が溜まらないようにしてください。
 ●煙突の径はφ106mmです。細い煙突は正常に燃焼しないので使用しないでください。
 ●室内側での立ち上がり部の接続はT曲がりを使用し、水抜き穴(6mmの穴)をあけてください。L型曲がりを使用しないでください。
 ●室外での横引きは最も結露・凍結を起こしやすい、煙突をふさぐ原因となります。絶対に行わないでください。(特に北側や日陰部分の煙突)また、室内の横引きも結露が発生し、煙突をふさぐ原因となり危険です。横引きはできる限り短く、2m以内に行ってください。
 ●床暖房をしますと、ストーブの効率が上がり、排気温度が低くなるために煙突に結露が生じることがありますので、煙突の取り付け方法については工事店とよくご相談ください。
 ●空気取入口のない部屋で煙突タイプのストーブと換気扇の同時使用は危険ですので避けてください。換気扇を使用する場合は十分な適正な空気取入口を設けて、必要な空気を取り入れるように心がけてください。
 ●煙突には床暖房用の熱交換器などを取り付けしないでください。煙突に熱交換器などを取り付けると排ガスの水分が結露しやすくなり、結露水が凍結して煙突をふさぎ、不完全燃焼や排ガスが室内に漏れる原因となり危険です。また、ストーブの寿命を短くする原因にもなります。
 ●煙突は風や振動などで倒れないように支え金具や吊り金具で固定してください。また、1.5m~2mおきに固定金具でしっかり固定してください。
- 6.不凍液、補充液について。**
 - 不凍液、補充液は性能維持のために必ずサンデン純正品をお使いください。
 - 3シーズンを越える場合は交換をおすすめします。
 - 不凍液は蒸発しますのでシーズン始めには必ず水位を確認した上で、不足の場合は専用補充液を補充してください。
 - 加熱されたストーブの上などからこぼれることがありますのでご注意ください。
 - 車両用の不凍液は使わないでください。
- 7.保証について。**
 - サンデン製品には保証書がついています。「お買い上げ日、販売店名」などの記入をお確かめの上、大切に保管してください。



安全がうれしい石油暖房機
 ●対震自動消火装置
 強い地震や衝撃を受けたとき自動消火します。



暖房の目安について
 ①寒冷地とは、室内外温度差が30℃の地域(たとえば北海道)を指し、温暖地とは、室内外温度差が15℃(例えば東京、大阪)の地域を指します。②寒冷地の木造とは、木造戸建二重窓、断熱材50mmの建物、コンクリートとは、コンクリート集合住宅の二重窓、断熱材25mmの建物指します。したがって、断熱材を木造で150mm、コンクリートで50mm施してある場合は約1.5倍の広さまで適応します。③温暖地の木造とは、木造戸建住宅、コンクリートとはコンクリート集合住宅を指しますが、いずれも一重窓で断熱材なしの建物です。したがって、断熱材50mmを施してある場合は約2倍の広さまで適応します。④なお、開放式石油ストーブ、(ポータブル石油ストーブ、ファンヒーター)の暖房の目安は、温暖地を基準としております。⑤上記の諸条件、諸数値はJIS-S3031(石油燃焼機の試験通則)の解説書に準拠し、(社)日本ガス石油機器工業会の統一基準によります。

●本カタログに掲載されております全商品の価格には、消費税は含まれておりません。ご購入の際、消費税額をお支払いください。
 ●お問い合わせ、ご相談は技術とサービスのいそぎといた当店で。

SANDEN サンデン株式会社

住環境事業部	〒970-0105 群馬県佐波郡境町伊与久3349	☎(0270) 76-3885
北海道支社	〒085-0023 札幌市東区北23条東1丁目2-1	☎(011) 752-1151
旭川営業所	〒070-0024 旭川市東4条11-54	☎(0166) 23-3035
帯広営業所	〒080-0015 帯広市西5条南1丁目10	☎(0155) 27-3151
北東北支店	〒020-0891 岩手県紫波郡矢野町流通センター南3-9-14	☎(019) 538-1572
青森営業所	〒030-0131 青森市問屋町1-9-25	☎(0177) 38-4371
秋田営業所	〒010-0061 秋田市卸町4-7-3	☎(0188) 62-0465
東北支社	〒984-0015 仙台市若林区卸町3-7-4	☎(022) 236-1611
郡山営業所	〒963-0547 郡山市喜久田町1丁目60-1	☎(0249) 59-6082
関東支社	〒370-0006 高崎市問屋町2-4-4	☎(0273) 63-1714
松本営業所	〒390-0828 松本市庄内2-5-47	☎(0263) 28-5628
新潟支店	〒950-0863 新潟市即新町2-848-30	☎(025) 273-8185
東京支社	〒110-8555 東京都台東区台東1-31-7	☎(03) 3833-1521
東海支社	〒460-0012 名古屋市中区千代田1-12-5	☎(052) 261-5495
関西支社	〒564-0062 吹田市垂水町3-34-1	☎(06) 6339-2514
住環境システム工場	〒970-0105 群馬県佐波郡境町伊与久3349	☎(0270) 76-3885

サービスステーション電話番号一覧

札幌(011) 721-6121	秋田(0188) 62-0465	千葉(043) 279-7211	大阪(06) 6339-2525
旭川(0166) 23-3035	仙台(022) 232-0695	埼玉(03) 5970-4227	高松(0876) 81-0028
帯広(0155) 27-3151	高崎(0273) 62-5511	横浜(045) 864-0066	広島(082) 232-3110
函館(0138) 55-9366	松本(0263) 26-5628	名古屋(052) 261-3421	福岡(092) 411-7525
岩手(019) 638-1572	新潟(025) 273-8185	静岡(054) 283-3641	熊本(096) 344-2636
青森(0177) 38-4371	東京(03) 5970-4111	金沢(0762) 37-8155	

●本カタログに掲載された機種の中で、品切れになるものもありますので、販売店にお確かめの上、お選びください。
 ●品質向上のため仕様の一部を変更する場合があります。
 ●製品の色は印刷のため多少本体と違っている場合があります。
 ●一部機種は銘板が付いていない状態で撮影しているものもあります。
 ●このカタログは1999年8月現在のものです。
 ●詳しくは販売店または弊社支社、支店、営業所にお問い合わせください。

99-08-OR

1999 サンデン 石油暖房機

総合カタログ

おかげさまでクラシック誕生10周年



FF-402MS-W



UF-655BS-W

おかげさまで、クラシックも誕生から10周年。 新しい世紀の新しい快適を、サンデンがご提案します。

キーワードは「環境」「省エネ」、そしてそこから生まれる「新しい快適性」。
人と地球への思いやりとやさしさを、暖かさへと変えていくこと。
それが、来たるべき21世紀にふさわしい石油暖房機だとサンデンは考えます。
新しい快適さで、新世紀へ。サンデンのラインアップはますます充実しています。



NEW

10周年記念、トロピカル・ローズ・カラーも登場。
低消費電力・低燃費で、快適な暖かさを。



CLASSIC

- ① 点火はわずか40秒。しかも、点火時の消費電力を大幅に削減。
- ② 低燃費で高効率、経済性にも優れた微少燃焼機能が充実。
- ③ 奥行301mm。設置スペースを取らない薄型ストーブを実現。
- ④ パネル操作はワンタッチ。簡単、使いやすい。

CONTENTS

サンデン石油暖房機の特長

3

FF床暖

5

煙突床暖

6

ツインバーナーセミセントラルTF

7

ビルトイン

8

FFふく射

9

FFセミセントラルNX

9

小型FFふく射

10

FF温風

11

煙突式壁置き

12

中央設置・煙突タイプ

13

業務用FF温風

15

マルチホット

15

オイルリフター

16

集中給油システム

16

中央設置・開放タイプ

17

ファンヒーター・アラジン

17

業務用遠赤外線ヒーター

18

業務用スポットエアコン

18

関連商品・関連部材・設置部材

19

給排気筒基本取付位置

21

仕様一覧表

22



NEW

基本機能がアップして、
より人にやさしく、より環境にやさしくなった。



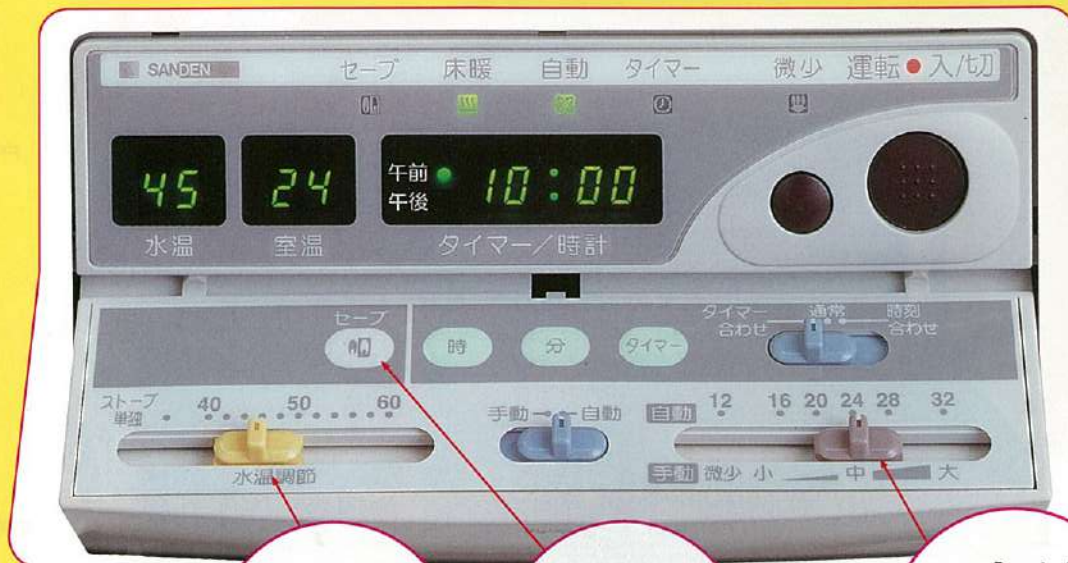
COCO

- ① 点火時間30秒、大燃焼まで約3分(クック点火使用時)。さらに消火10秒、再点火は3分に時間短縮。※製品の使用状況により、時間が若干異なることがあります。
- ② 従来より10%の省エネを実現する、省エネCOCOバーナー、そして新PID制御を採用。
- ③ インバータ制御で、より徹底した静音化を実現。
- ④ 新セーブコントロール採用により、室温制御機能がさらにアップ。

快適性をアップさせ、安全性もしっかりキープ。多彩な機能を搭載して、暖かな生活をサポート。

使いやすさを追求したCLASSICシリーズの標準機。

BSシリーズ



写真はUF-655BS

レバーと設定温度が連動して見ながら設定

室温が高くなりすぎにセーブ運転

これは簡単！
お好みの温度に合わせて運転ボタンを押すだけ

優れた機能をワンタッチで引き出せる。カンタン、見やすい操作パネル。

ONE TOUCH

設置しやすいコンパクトサイズに多機能を搭載。

COCOシリーズ



写真はFF-402MS

即着火のクイック点火

24時間お好きな時間に点火が可能

設定と現在温度を同時に表示

ボタンひとつで省エネ運転

いたづら防止のチャイルドロック

室温が高くなりすぎにセーブ運転

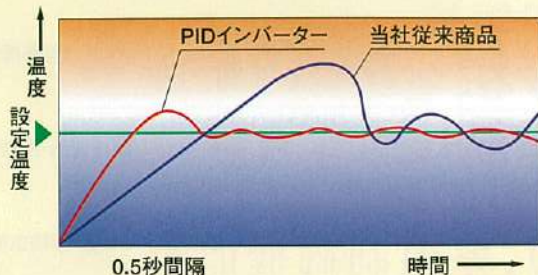
大きな運転ボタン

サンデンの特長あふれる機能を、まだまだ搭載。



おまかせ！賢い温度調整
サンデンPIDインバーター

立ち上がりは一気に燃焼し、設定温度に達したら約0.5秒ごとに室温をチェックして自動的にキープ。22段階(COCOは11段階)でキメ細かく燃焼量を調整し、0.25度の幅で室温を見張ります。



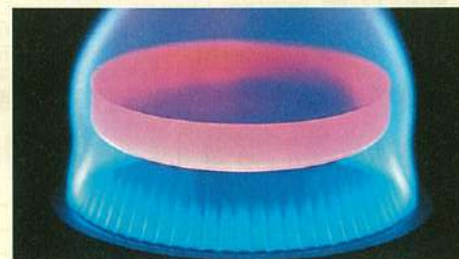
簡単！おやすみ前にポン
クイック微少

小さな炎でお部屋の暖かさをキープできる、経済的に優れた微少燃焼。それをボタンひとつで得られる機能です。春先や秋口、おやすみ時などにおすすめです。



安心！長いブルーの炎
フューチャーブルーバーナー

煙突の引きが強い真冬、逆に引きの弱い秋口や春先。また風の強い海沿いでも、気候の変化にかかわらず、ムラを抑えた燃焼をする「フューチャーブルーバーナー」。長く美しいブルーの炎が特長です。



- フェイルリカバリ** フェイルリカバリ
運転のスイッチを押しまちがえても、5秒以内に押し直せば、そのまま燃焼しつづけます。
- お知らせチャイム** お知らせチャイム
スイッチの入切をチャイムでお知らせします。
- トップコントロール** トップコントロール
立ったまま扉を曲げずに操作できます。上部操作部で見やすく、わかりやすい設計。
- クイック点火** クイック点火
寒い朝や帰宅後など、素早い点火ですぐにお部屋を暖めます。通常点火とは、ワンタッチで切り替えも自在。
- インバーターサーモ** インバーターサーモ
燃焼をコントロールして快適温度をキープ。経済的にも優れています。
- 換気検知機能** 換気検知機能
空気の汚れを検知し、チャイムとピクチャーサイン等で換気時期をお知らせします。
- ダイヤルロック** ダイヤルロック
油量調節のダイヤルをロックすることにより、誤動作、子供のいたづらを防止できます。

床暖

「伝導熱」+「ふく射熱」で、部屋中ぽかぽか！
身体にやさしい「頭寒足熱」状態をつくる暖房です。
● 燃焼したまま床暖房に簡単切り替え ● 使い勝手のよさも抜群

FF床暖

空気を汚さないFF式(強制給排気式)で、クリーンな暖かさ。

インテリア志向の新色、トピカル・ローズ・カラーが登場！



木造 17畳 28.0m²
コンクリート 27畳 44.5m²

UF-655BS-W CLASSIC

インバーター22

本体標準価格 **¥176,800**

- 高さ596×幅690×奥行301mm
 - 暖房出力/0.157~6.47kW (0.1,350~5,560kcal/h)
 - 床暖出力/0.523~1.28kW (450~1,100kcal/h)
 - 燃料消費量/0.198~0.750ℓ/h
 - 暖房のめやす温暖地/木造16畳まで・コンクリート23畳まで
寒冷地/木造17畳まで・コンクリート27畳まで
 - 床暖畳数と火力のめやす
- | | |
|-----------|-------------|
| 4畳以内(微少) | 5~6畳以内(小火力) |
| 7~8畳(中火力) | 9畳以内(大火力) |

簡単操作のFF床暖の標準機。

頼もしい床暖能力に、空気清浄機能をプラス。



木造 17畳 28.0m²
コンクリート 27畳 44.5m²

UF-653BS-W

在庫限定品

インバーター22

本体標準価格 **¥176,800**

- 高さ596×幅690×奥行301mm
 - 暖房出力/0.157~6.47kW (0.1,350~5,560kcal/h)
 - 床暖出力/0.523~1.28kW (450~1,100kcal/h)
 - 燃料消費量/0.198~0.750ℓ/h
 - 暖房のめやす温暖地/木造16畳まで・コンクリート23畳まで
寒冷地/木造17畳まで・コンクリート27畳まで
 - 床暖畳数と火力のめやす
- | | |
|-----------|-------------|
| 4畳以内(微少) | 5~6畳以内(小火力) |
| 7~8畳(中火力) | 9畳以内(大火力) |

木造 17畳 28.0m²
コンクリート 27畳 44.5m²

UF-653CSD-W/H

在庫限定品

インバーター22/床暖パワーアップヒーター付

本体標準価格 **¥189,800**

- 高さ596×幅690×奥行396mm
 - 暖房出力/0.157~6.47kW (0.1,350~5,560kcal/h)
 - 床暖出力/0.640~1.28kW (550~1,100kcal/h)
 - 燃料消費量/0.198~0.750ℓ/h
 - 暖房のめやす温暖地/木造16畳まで・コンクリート23畳まで
寒冷地/木造17畳まで・コンクリート27畳まで
 - 床暖畳数と火力のめやす
- | | |
|------------|-------------|
| 4.5畳以内(微小) | 5~6畳以内(小火力) |
| 7~8畳(中火力) | 9畳以内(大火力) |

煙突床暖

煙突ストーブのパワーに床暖機能が合体。余裕のある暖かさを実現。

煙突床暖のベーシックタイプが、10周年記念カラーで登場！



木造 21畳 34.5m²
コンクリート 33畳 54.5m²

UR-805BS-W CLASSIC

インバーター22

本体標準価格 **¥154,800**

- 高さ596×幅690×奥行301mm
 - 暖房出力/1.37~7.97kW (1,170~6,850kcal/h)
 - 床暖出力/0.581~1.86kW (500~1,600kcal/h)
 - 燃料消費量/0.198~0.978ℓ/h
 - 暖房のめやす温暖地/木造20畳まで・コンクリート28畳まで
寒冷地/木造21畳まで・コンクリート33畳まで
 - 床暖畳数と火力のめやす
- | | |
|------------|-------------|
| 4畳以内(微少) | 5~7畳以内(小火力) |
| 8~10畳(中火力) | 12畳以内(大火力) |

セーブ運転機能をプラスした煙突床暖の標準機。

空気清浄機能がついて、さらに快適さがアップ。



木造 21畳 34.5m²
コンクリート 33畳 54.5m²

UR-804BS-W

インバーター22

本体標準価格 **¥154,800**

- 高さ596×幅690×奥行301mm
 - 暖房出力/1.37~7.97kW (1,170~6,850kcal/h)
 - 床暖出力/0.581~1.86kW (500~1,600kcal/h)
 - 燃料消費量/0.198~0.978ℓ/h
 - 暖房のめやす温暖地/木造20畳まで・コンクリート28畳まで
寒冷地/木造21畳まで・コンクリート33畳まで
 - 床暖畳数と火力のめやす
- | | |
|------------|-------------|
| 4畳以内(微少) | 5~7畳以内(小火力) |
| 8~10畳(中火力) | 12畳以内(大火力) |

木造 21畳 34.5m²
コンクリート 33畳 54.5m²

UR-803CSD-W/H

在庫限定品

インバーター22/床暖パワーアップヒーター付

本体標準価格 **¥167,800**

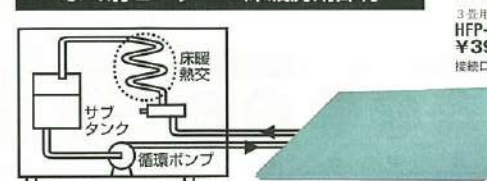
- 高さ596×幅690×奥行396mm
 - 暖房出力/1.37~7.97kW (1,170~6,850kcal/h)
 - 床暖出力/0.581~1.86kW (500~1,600kcal/h)
 - 燃料消費量/0.198~0.978ℓ/h
 - 暖房のめやす温暖地/木造20畳まで・コンクリート28畳まで
寒冷地/木造21畳まで・コンクリート33畳まで
 - 床暖畳数と火力のめやす
- | | |
|------------|-------------|
| 4畳以内(微少) | 5~7畳以内(小火力) |
| 8~10畳(中火力) | 12畳以内(大火力) |

※写真の煙突は別売りです。



全機種2回路バルブ付き
別の部屋にも床暖が増やせます。

ふく射ヒーター・床暖房用部材



ソフトパネル

3畳用 (2,550×1,700mm)
HFP-SJ302
¥39,000
接続口は左右にあります。

金属パネル

3畳用 (2,550×1,700mm)
HFP-K303
¥48,000

※床暖関連部材はP19を参照してください。

機能マーク	快適アップ機能										生活サポート機能					安全キープ機能							
	インバーター22	セーブ運転	微少燃焼	静音運転	空清	ストーブ	ブルーバーナー	クイック暖房	パワーファン	お掃除	モニター付	温度表示	デジタル	タイマー	ピカピカ	タッチ	フェイル	2時間	2回路	煙突	排気管	薄型	モニター
UF-655BS-W	●	●	●	●	●	●	●	●	●	●	●	●	●	●	●	●	●	●	●	●	●	●	●
UF-653BS-W	●	●	●	●	●	●	●	●	●	●	●	●	●	●	●	●	●	●	●	●	●	●	●
UF-653CSD-W/H	●	●	●	●	●	●	●	●	●	●	●	●	●	●	●	●	●	●	●	●	●	●	●
UR-805BS-W	●	●	●	●	●	●	●	●	●	●	●	●	●	●	●	●	●	●	●	●	●	●	●
UR-804BS-W	●	●	●	●	●	●	●	●	●	●	●	●	●	●	●	●	●	●	●	●	●	●	●
UR-803CSD-W/H	●	●	●	●	●	●	●	●	●	●	●	●	●	●	●	●	●	●	●	●	●	●	●

ツインバーナー セミセントラルTF

ストーブ専用と温水暖房専用。独立した
2つのバーナーが、3つの暖かさをつくります。
●3通りの使い分けは自在 ●温水と室温を独立制御 ●最大18畳分の床暖房出力

FF式。温水暖房だけでも使用が可能。

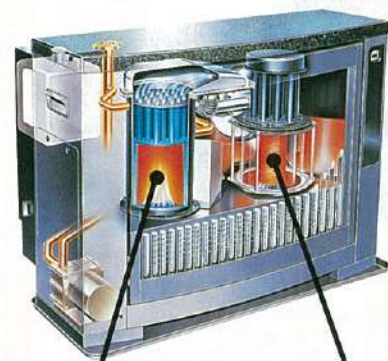
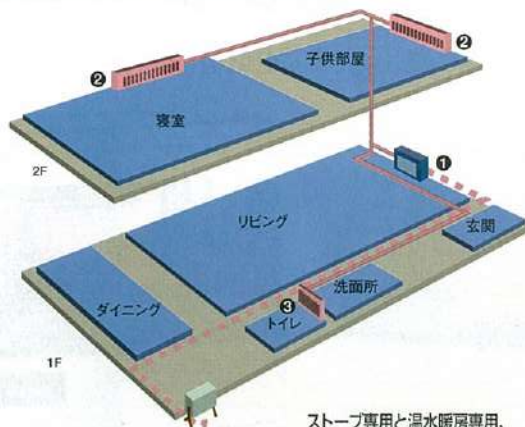


木造	コンクリート
21畳	33畳
34.5m ²	54.5m ²
TF-791-2H	

本体標準価格 **¥298,000**
 ■高さ600×幅780×奥行445mm
 ■暖房出力/0.14~7.91kW (0.980~6,800kcal/h)
 ■床暖房出力/0.186~4.41kW (0.1,600~3,800kcal/h)
 ■暖房のめやす 温暖地/木造20畳まで・コンクリート28畳まで
 寒冷地/木造21畳まで・コンクリート33畳まで
 ●薄型給排気筒同梱 (壁穴径80mm、壁厚90~300mm)
 ※専用不凍液 (HFP-T10) を必ずご使用ください。

3つの暖かさをつくる、使い分け自在のツインバーナー

- 温水と室温を独立制御
温水暖房用バーナーのユニットは、プレッシャーキャップ方式(半密封方式)を採用。負荷に合わせて1,600~3,000kcal/hの能力で、温水温度を一定に保ちます。また、ストーブ用はFF式で980~3,000kcal/hの暖房出力を確保。2つのバーナーを別々にコントロールでき、3通りの暖かさが選べます。
- 最大18畳分の床暖房出力、システムアップも可能
ヒータリングユニットが暖めることのできる床暖房の広さは、18畳分。ひと部屋使用の場合は、26畳までの広さを快適に暖房できる能力を備えています。



温水暖房専用バーナー 約1,600~3,000kcal/h
 ストーブ専用バーナー 約980~3,000kcal/h

ストーブ専用と温水暖房専用、独立した2つのツインバーナーは使いかた3通り

ツインバーナーセミセントラルシステム例

ツインバーナーと他のシステム暖房を組合せて効率的な暖房のご提案!

②③等のように各居室やサニタリーのスペースにあわせたサイズのパネルコンベクターをお選びいただき、ツインバーナーと組みあわせるとより効率的な暖房システムになります。
 ※詳しくは当社もしくは最寄りの販売店にお問い合わせください。

■システム例合計金額 **415,900円**

部材	形式名	標準価格(円)	数量	セット価格(円)
1 本体	TF-791-2H	298,000	1台	298,000
2 コンベクター	CEC-AM116	38,100	2台	76,200
3 コンベクター	CEC-BM204	23,700	1台	23,700
4 専用不凍液	HFP-T10	6,000	3缶	18,000



関連商品・設置部材

給排気筒延長セット KAF-502D ¥6,000 ℓ=320~520mm オス径φ 49.8 メス径φ 50.4	給排気筒延長セット KAF-502E ¥8,000 ℓ=535~950mm オス径φ 49.8 メス径φ 50.4	専用不凍液 HFP-T10 ¥6,000 容量10ℓ、濃度70% ※専用不凍液を必ずご使用ください。

機能マーク一覧	快適アップ機能				生活サポート機能				安全キープ機能									
	ツインバーナー22	セーブ運転	微少燃焼	静音運転	ストーブ単独運転	ブルーバーナー	クイック燃焼	セルフリセット	温度表示	デジタルロック	タッチスタート	フェイルリカバリ	24時間デジタルタイマー	2回路バルブ	クールトップ	薄型燃焼器	排気管モニタリング	モニター表示
UF-652BIF-W	●	●	●	●	●	●	●	●	●	●	●	●	●	●	●	●	●	●
FF-652BIF-W	●	●	●	●	●	●	●	●	●	●	●	●	●	●	●	●	●	●

ビルトイン タイプ

クールトップで、すっきりと設置。
お部屋のスペースを有効に使えます。
●防火性能評定品

快適さを高める床暖機能をプラス。

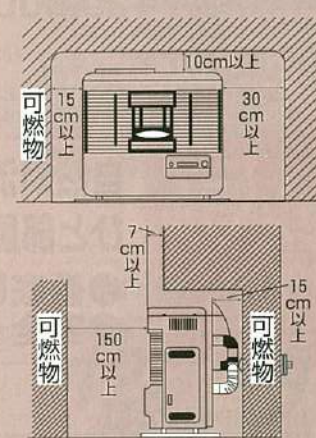


FF
床暖

木造	コンクリート
17畳	27畳
28.0m ²	44.5m ²
UF-652BIF-W	

本体標準価格 **¥190,000**
 ■高さ596×幅690×奥行499mm
 ■暖房出力/0.171~6.47kW (1,470~5,560kcal/h)
 ■床暖房出力/0.430~1.16kW (380~1,000kcal/h)
 ■燃料消費量/0.198~0.750 ℓ/h
 ■暖房のめやす 温暖地/木造16畳まで・コンクリート23畳まで
 寒冷地/木造17畳まで・コンクリート27畳まで
 ■床暖房数と火力のめやす
 3畳以内(微少) 4~5畳以内(小火力)
 6~7畳(中火力) 8畳以内(大火力)

ビルトイン設置例



空気もすっきり。FFふく射のビルトイン。



FF式

木造	コンクリート
17畳	27畳
28.0m ²	44.5m ²
FF-652BIF-W	

本体標準価格 **¥150,000**
 ■高さ596×幅690×奥行499mm
 ■暖房出力/0.171~6.47kW (1,470~5,560kcal/h)
 ■床暖房出力/0.430~1.16kW (380~1,000kcal/h)
 ■燃料消費量/0.198~0.750 ℓ/h
 ■暖房のめやす 温暖地/木造16畳まで・コンクリート23畳まで
 寒冷地/木造17畳まで・コンクリート27畳まで

FFふく射

燃焼に必要な空気を外から取り込み、外へ排気。
空気を汚さない、クリーン暖房です。

- 安定した燃焼を確保して、お部屋の空気はクリーンなまま
- 温風は自動切替、微少時は温風が止まり、乾燥しすぎを防止

暖房能力をさらに高めた、バージョンアップの標準タイプ。 空気清浄機能も加わった、ハイグレードタイプ。



木造 19畳 31.5㎡
コンクリート 29畳 48.0㎡
FF-705BS-W CLASSIC
インバーター22

本体標準価格 **¥129,800**
■高さ596×幅690×奥行338mm
■暖房出力/0.171~6.98kW(0.1470~6.010kcal/h)
■燃料消費量/0.0.198~0.810 ℓ/h
■暖房のめやす 温暖地/木造18畳まで・コンクリート25畳まで
寒冷地/木造19畳まで・コンクリート29畳まで

木造 19畳 31.5㎡
コンクリート 29畳 48.0㎡
FF-703CSD-W/H
インバーター22/空気清浄機付

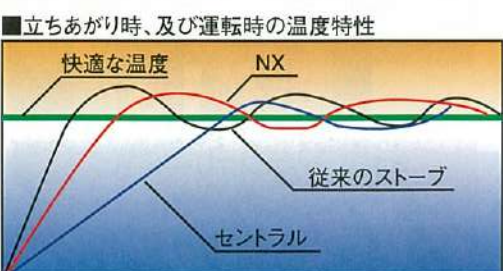
本体標準価格 **¥142,800**
■高さ596×幅690×奥行396mm
■暖房出力/0.171~6.98kW(0.1470~6.010kcal/h)
■燃料消費量/0.0.198~0.810 ℓ/h
■暖房のめやす 温暖地/木造18畳まで・コンクリート25畳まで
寒冷地/木造19畳まで・コンクリート29畳まで

在庫限定品

FFセミセントラル NX

自然対流+ふく射熱による安心暖房。
ひと部屋でもセントラルヒーティングのような自然な暖かさです。

- 徹底した静音化を実現
- 新築でなくても取り付け簡単
- 安全・安心な設計



NX-1501S-A
本体標準価格 **¥110,000**

■高さ450×幅850×奥行200mm
■暖房出力/0.0.65~1.74kW(0.690~1.630kcal/h)
■燃料消費量/0.0.084~0.198 ℓ/h
■薄型給排気筒・背面カバー同梱
※札幌地区に新築住宅なら1台で4.5畳から最大14畳まで暖房可能
※北海道地区の新省エネルギー基準に適合した住宅
●メインコントローラーで全室集中制御可能
(詳しくはp20を参照してください)



通産省認定グッドデザイン商品
平成6年度住宅設備エクステリア部門

機能マーク一覧	快適アップ機能				生活サポート機能						安全キープ機能											
	インバーター22	インバーター11	セーブ運転	微少燃焼	静音運転	温風切替	クイック点火	ブルーフィルター	クイック減少	自動リセット	温度設定	デジタルロック	チャイルドロック	トップコントロール	フェイルセーフ	24時間監視タイマー	チャイルドロック	クールトップ	薄型	排気筒	モニター	
FF-705BS-W	●																					
FF-703CSD-W/H	●																					
NX-1501S-A		●																				
FF-402MY-W																						
FF-402MS-W/H																						
FF-522MS-W																						
FF-401MY-W																						
FF-441MG-W/H																						
FF-521MG-W																						

小型 FFふく射

パワフル&コンパクト。いろいろなお部屋で活躍できるキュートなデザインも魅力です。

- 微少燃焼時の灯油消費量はわずか0.156ℓ/h
- ムダに暖めすぎず快適暖房を実現
- セーブ運転機能で、春先・秋口も省エネ暖房

セーブ運転機能をアップして、さらに省エネ。 静音化機能もアップした、省エネタイプ。 省エネ、静音、さらに再点火時間も3分に短縮。



木造 11畳 18.0㎡
コンクリート 17畳 28.0㎡
FF-402MY-W COCO
インバーター11/ルームセンサー付

本体標準価格 **¥87,800**
■高さ575×幅467(本体幅420)×奥行310(置台含む)(本体奥行230mm)
■暖房出力/0.127~3.96kW(0.1,090~3,400kcal/h)
■燃料消費量/0.0.156~0.460 ℓ/h
■暖房のめやす 温暖地/木造10畳まで・コンクリート14畳まで
寒冷地/木造11畳まで・コンクリート17畳まで

木造 11畳 18.0㎡
コンクリート 17畳 28.0㎡
FF-402MS-W COCO
インバーター11/ルームセンサー/クイック点火付

本体標準価格 **¥89,800**
■高さ575×幅467(本体幅420)×奥行310(置台含む)(本体奥行230mm)
■暖房出力/0.127~3.96kW(0.1,090~3,400kcal/h)
■燃料消費量/0.0.156~0.460 ℓ/h
■暖房のめやす 温暖地/木造10畳まで・コンクリート14畳まで
寒冷地/木造11畳まで・コンクリート17畳まで

木造 14畳 23.0㎡
コンクリート 22畳 36.5㎡
FF-522MS-W COCO
インバーター11/ルームセンサー/クイック点火付

本体標準価格 **¥106,800**
■高さ575×幅467(本体幅420)×奥行310(置台含む)(本体奥行230mm)
■暖房出力/0.127~5.23kW(0.1,090~4,450kcal/h)
■燃料消費量/0.0.156~0.600 ℓ/h
■暖房のめやす 温暖地/木造10畳まで・コンクリート18畳まで
寒冷地/木造14畳まで・コンクリート22畳まで



FF-401MY-W

すっきりデザインの快適スタンダードタイプ。

木造 11畳 18.0㎡
コンクリート 17畳 28.0㎡
FF-401MY-W
インバーター11/ルームセンサー付

本体標準価格 **¥87,800**
■高さ575×幅467(本体幅420)×奥行310(置台含む)(本体奥行230mm)
■暖房出力/0.127~3.96kW(0.1,090~3,400kcal/h)
■燃料消費量/0.0.156~0.460 ℓ/h
■暖房のめやす 温暖地/木造10畳まで・コンクリート14畳まで
寒冷地/木造11畳まで・コンクリート17畳まで

在庫限定品

点火から最大燃焼までは、わずか3分。

木造 12畳 19.0㎡
コンクリート 19畳 31.5㎡
FF-441MG-W/H
インバーター11/ルームセンサー付

本体標準価格 **¥89,800**
■高さ575×幅467(本体幅420)×奥行310(置台含む)(本体奥行230mm)
■暖房出力/0.127~4.43kW(0.1,090~3,800kcal/h)
■燃料消費量/0.0.156~0.512 ℓ/h
■暖房のめやす 温暖地/木造10畳まで・コンクリート16畳まで
寒冷地/木造12畳まで・コンクリート19畳まで

在庫限定品

快速暖房機能に加え、集中制御にも対応。

木造 14畳 23.0㎡
コンクリート 22畳 36.5㎡
FF-521MG-W
インバーター11/ルームセンサー付

本体標準価格 **¥106,800**
■高さ575×幅467(本体幅420)×奥行310(置台含む)(本体奥行230mm)
■暖房出力/0.127~5.23kW(0.1,090~4,450kcal/h)
■燃料消費量/0.0.156~0.600 ℓ/h
■暖房のめやす 温暖地/木造10畳まで・コンクリート18畳まで
寒冷地/木造14畳まで・コンクリート22畳まで

在庫限定品

小型ふく射全機種
背面カバー取付可(別売)
KHK-04A ¥6,000
FF-402MY-W/FF-402MS-W/FF-522MS-W/
FF-401MY-W/FF-441MG-W/H/FF-521MG-W/
FF-401WJ-W・401WK-W/FF-441WJ-W・441WK-W/
FF-521WJ-W・521WK-W

FF温風

豊富な機能に、余裕の暖房能力。
飽きのこないシンプルなデザインも魅力です。
●多彩な機能をコンパクトに凝縮 ●お部屋の広さにあわせて選べる豊富なバリエーション

微少から最大まで、
きめ細やかに温度調節。



木造 11畳 18.0m²
コンクリート 17畳 28.0m²

FF-401WJ-W
インバーター11/油タンク別置式
本体標準価格 **¥88,000**
■高さ575×幅467(本体幅420)×奥行310(置台含む)(本体奥行230)mm

FF-401WK-W
インバーター11/カートリッジタンク式(5.0ℓ)
本体標準価格 **¥92,000**
■高さ575×幅467(本体幅420)×奥行310(置台含む)(本体奥行230)mm

■暖房出力/0.207~3.96kW(0.1,780~3,400kcal/h)
■燃料消費量/0.0240~0.460 ℓ/h
■暖房のめやす 温暖地/木造10畳まで・コンクリート14畳まで
寒冷地/木造11畳まで・コンクリート17畳まで

点火から最大燃焼まで、
快速3分。



木造 12畳 19.0m²
コンクリート 19畳 31.5m²

FF-441WJ-W
インバーター11/油タンク別置式
本体標準価格 **¥98,000**
■高さ575×幅467(本体幅420)×奥行310(置台含む)(本体奥行230)mm

FF-441WK-W
インバーター11/カートリッジタンク式(5.0ℓ)
本体標準価格 **¥102,000**
■高さ575×幅467(本体幅420)×奥行310(置台含む)(本体奥行230)mm

■暖房出力/0.207~4.18kW(0.1,780~3,800kcal/h)
■燃料消費量/0.0240~0.512 ℓ/h
■暖房のめやす 温暖地/木造11畳まで・コンクリート16畳まで
寒冷地/木造12畳まで・コンクリート19畳まで

コンパクトながら暖かさ
抜群のパワフル暖房。



木造 14畳 23.0m²
コンクリート 22畳 36.5m²

FF-521WJ-W
インバーター11/油タンク別置式
本体標準価格 **¥118,000**
■高さ575×幅467(本体幅420)×奥行310(置台含む)(本体奥行230)mm

FF-521WK-W
インバーター11/カートリッジタンク式(5.0ℓ)
本体標準価格 **¥122,000**
■高さ575×幅467(本体幅420)×奥行310(置台含む)(本体奥行230)mm

■暖房出力/0.207~5.17kW(0.1,780~4,450kcal/h)
■燃料消費量/0.0240~0.600 ℓ/h
■暖房のめやす 温暖地/木造13畳まで・コンクリート18畳まで
寒冷地/木造14畳まで・コンクリート22畳まで

店舗やオフィスなどの
広い空間にも。



木造 19畳 31.5m²
コンクリート 29畳 47.5m²

FF-073J
油タンク別置式
本体標準価格 **¥129,800**
■高さ570×幅747×奥行361mm

■暖房出力/0.137~7.09kW(0.1,180~6,100kcal/h)
■燃料消費量/0.0180~0.810 ℓ/h
■暖房のめやす 温暖地/木造18畳まで・コンクリート25畳まで
寒冷地/木造19畳まで・コンクリート29畳まで

機能マーク一覧	快適アップ機能										生活サポート機能					安全キープ機能								
	インバーター22	インバーター11	インバーター11	セーブ運転	微少燃焼	静音運転	ブルーバーナー	クイック暖房	温風下向き	睡眠予約	温度表示	デジタルロック	給油モニター	チャイルドロック	タッチスタート	トップコントロール	フェイルリカバリ	24時間安全監視	煙突互換	チャイルドロック	ケールトップ	薄型	排気管取付補助	モニター表示
FF-401WJ/WK-W	●	●	●	●	●	●	●	●	●	●	●	●	●	●	●	●	●	●	●	●	●	●	●	●
FF-441WJ/WK-W	●	●	●	●	●	●	●	●	●	●	●	●	●	●	●	●	●	●	●	●	●	●	●	●
FF-521WJ/WK-W	●	●	●	●	●	●	●	●	●	●	●	●	●	●	●	●	●	●	●	●	●	●	●	●
FF-073J																								
KE-695BS-W	●																							
KE-381VA-2W	●																							
KE-693CSD-W/H	●																							
KE-694BS-W	●																							

煙突式壁置き

今ある煙突をそのまま利用して、
暖かさと快適さをパワーアップできます。

NEW

クラシック10周年記念のニューモデル



木造 18畳 30.0m²
コンクリート 29畳 47.5m²

KE-695BS-W CLASSIC

インバーター22
本体標準価格 **¥109,800**
■高さ595×幅690×奥行301mm
■暖房出力/1.33~6.84kW(1,140~5,880kcal/h)
■燃料消費量/0.198~0.978 ℓ/h
■暖房のめやす 温暖地/木造17畳まで・コンクリート29畳まで
寒冷地/木造18畳まで・コンクリート29畳まで

小型ながらもさらに機能アップ。



木造 10畳 16.5m²
コンクリート 16畳 26.5m²

KE-381VA-2W

インバーター11
本体標準価格 **¥83,800**
■高さ614×幅400×奥行230mm
■暖房出力/1.33~3.78kW(1,140~3,250kcal/h)
■燃料消費量/0.198~0.540 ℓ/h
■暖房のめやす 温暖地/木造10畳まで・コンクリート13畳まで
寒冷地/木造10畳まで・コンクリート13畳まで

空気清浄機能をプラス。頼もしさもピカイチ。



木造 18畳 30.0m²
コンクリート 29畳 47.5m²

KE-693CSD-W/H

インバーター22/空気清浄機付
本体標準価格 **¥119,800**
■高さ596×幅690×奥行301mm
■暖房出力/1.33~6.84kW(1,140~5,880kcal/h)
■燃料消費量/0.198~0.978 ℓ/h
■暖房のめやす 温暖地/木造17畳まで・コンクリート24畳まで
寒冷地/木造18畳まで・コンクリート29畳まで

省エネを推進できる、セーブ運転機能をプラス。



木造 18畳 30.0m²
コンクリート 29畳 47.5m²

KE-694BS-W

インバーター22
本体標準価格 **¥109,800**
■高さ595×幅690×奥行301mm
■暖房出力/1.33~6.84kW(1,140~5,880kcal/h)
■燃料消費量/0.198~0.978 ℓ/h
■暖房のめやす 温暖地/木造17畳まで・コンクリート24畳まで
寒冷地/木造18畳まで・コンクリート29畳まで

在庫限定品

※写真の煙突は別売りです。

中央設置 煙突タイプ

人が集まる場所なら、ご家庭でも仕事場でも。
360度のワイドな暖かさが広がります。

家庭用タイプ

ご家庭はもちろん、ログハウスなど幅広い場所での利用も可能。



木造 15畳
25.0m²
コンクリート 23畳
38.0m²

KS-073SE-1c

ポピラート7E

本体標準価格 **¥54,800**

- 高さ520×幅530×奥行320mm (トップガード高さ+66mm)
- 暖房出力/1.21~5.43kW(1,040~4,670kcal/h)
- 燃料消費量/0.180~0.810 Q/h
- 暖房のめやす 温暖地/本造14畳まで・コンクリート19畳まで
寒冷地/本造15畳まで・コンクリート23畳まで



木造 19畳
31.5m²
コンクリート 29畳
48.0m²

KS-101SEG-1c

ポピラート10G

本体標準価格 **¥66,800**

- 高さ607×幅520×奥行320mm (トップガード高さ+66mm)
- 暖房出力/1.23~6.93kW(1,060~5,960kcal/h)
- 燃料消費量/0.174~0.978 Q/h
- 暖房のめやす 温暖地/本造17畳まで・コンクリート24畳まで
寒冷地/本造19畳まで・コンクリート29畳まで



木造 20畳
33.0m²
コンクリート 31畳
51.0m²

KS-106EDT/KS-105EDT(在庫限定品)

トロピカルエンゼル

本体標準価格 **¥73,800**

- 高さ558×幅610×奥行354mm (トップガード高さ+134mm)
- 暖房出力/1.21~7.48kW(1,040~6,440kcal/h)
- 燃料消費量/0.180~1.070 Q/h
- 暖房のめやす 温暖地/本造19畳まで・コンクリート26畳まで
寒冷地/本造20畳まで・コンクリート31畳まで



木造 31畳
51.0m²
コンクリート 48畳
79.0m²

KS-156EDT/KS-155EDT(在庫限定品)

トロピカルクイン

本体標準価格 **¥82,800**

- 高さ565×幅670×奥行370mm (トップガード高さ+134mm)
- 暖房出力/1.69~11.7kW(1,450~10,040kcal/h)
- 燃料消費量/0.270~1.740 Q/h
- 暖房のめやす 温暖地/本造29畳まで・コンクリート41畳まで
寒冷地/本造31畳まで・コンクリート48畳まで



木造 31畳
51.0m²
コンクリート 48畳
79.0m²

KS-152GR

トロピカルGR

本体標準価格 **¥108,800**

- 高さ561×幅680×奥行400mm (トップガード高さ+133mm)
- 暖房出力/1.41~11.5kW(1,210~9,930kcal/h)
- 燃料消費量/0.210~1.722 Q/h
- 暖房のめやす 温暖地/本造29畳まで・コンクリート40畳まで
寒冷地/本造31畳まで・コンクリート48畳まで



木造 31畳
51.0m²
コンクリート 48畳
79.0m²

KS-152SE-2c

ポピラート15E

本体標準価格 **¥70,800**

- 高さ706×幅560×奥行350mm (トップガード高さ+134mm)
- 暖房出力/1.81~11.7kW(1,560~10,040kcal/h)
- 燃料消費量/0.270~1.740 Q/h
- 暖房のめやす 温暖地/本造29畳まで・コンクリート41畳まで
寒冷地/本造31畳まで・コンクリート48畳まで

※写真の煙突は別売りです。

業務用タイプ

パワフルな暖かさが、工場や事務所などの場所で多彩に活躍。



木造 31畳
51.0m²
コンクリート 48畳
79.0m²

KM-153TE-c

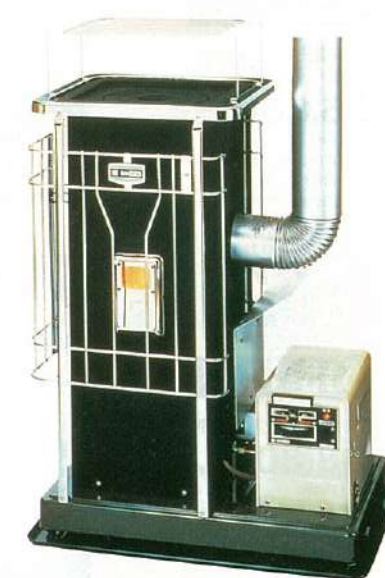
コンパイヤー15E

タンク背負式15.5ℓ(ワンタッチ脱着式)/自動点火式

本体標準価格 **¥81,800**

- 高さ685×幅645×奥行380mm (トップガード高さ+134mm)
- 暖房出力/1.68~11.7kW(1,450~10,040kcal/h)
- 燃料消費量/0.270~1.740 Q/h
- 暖房のめやす 温暖地/本造29畳まで・コンクリート41畳まで
寒冷地/本造31畳まで・コンクリート48畳まで

エルボ1ヶ/ケ同梱



木造 41畳
67.5m²
コンクリート 65畳
103.5m²

KM-213SE-c

パノグラントE

タンク別置き式/自動点火式

本体標準価格 **¥89,800**

- 高さ901×幅675×奥行470mm (トップガード高さ+134mm)
- 暖房出力/2.99~15.6kW(2,570~13,450kcal/h)
- 燃料消費量/0.480~2.400 Q/h
- 暖房のめやす 温暖地/本造39畳まで・コンクリート54畳まで
寒冷地/本造41畳まで・コンクリート65畳まで

エルボ1ヶ/掃除棒同梱



木造 41畳
67.5m²
コンクリート 65畳
103.5m²

KM-214TE-c

デリジェンダー

タンク背負式20ℓ(ワンタッチ脱着式)/自動点火式

本体標準価格 **¥97,800**

- 高さ901×幅675×奥行470mm (トップガード高さ+134mm)
- 暖房出力/2.99~15.6kW(2,570~13,450kcal/h)
- 燃料消費量/0.480~2.400 Q/h
- 暖房のめやす 温暖地/本造39畳まで・コンクリート54畳まで
寒冷地/本造41畳まで・コンクリート65畳まで

エルボ1ヶ/掃除棒同梱

煙突式中央設置暖房機関連商品

煙突セット
KFP-108A ¥11,000
(アルタイト製・106mm用)
KFP-108S ¥15,000
(ステンレス製106mm用)



煙突単部品 (オス側外径φ107mm・メス側外径φ108mm)

部品名	形式名	単価(円)	梱包
ステンレス製直管(914mm)	KFP-108S1	1,400	1梱包10個入り
ステンレス製半直管(457mm)	KFP-108S12	900	1梱包10個入り
ステンレス製1/4直管(229mm)	KFP-108S14	500	1梱包10個入り
ステンレス製エルボ	KFP-108SL	1,000	1梱包10個入り
ステンレス製トップ	KFP-108H	2,500	1梱包5個入り
煙突ガード	EAG-01	3,500	1梱包10個入り

タイネツスプレー
黒 AS-KURO ¥1,200
うす茶 AS-USUCYA ¥1,400
こい茶 AS-KOICYA ¥1,400
(1梱包24本入り)



ダブルドラフト
レギュレーター
DR-1054 ¥4,200
※ドラフトの強い地域でご使用ください。



油配管部材

部品名	形式名	単価(円)	梱包
壁抜きコック	KFC-8SW	2,600	1梱包5個入り
壁付けコック	KFC-8S	1,000	1梱包5個入り
I(アイ)型継ぎ手	KFP-8J	280	1梱包5個入り
L型継ぎ手	KFP-8L	580	1梱包5個入り
6-8mm異径継ぎ手	KFP-6.8J	280	1梱包5個入り
1/2継ぎ手	KFP-8P4	500	1梱包5個入り

機能 マーク

快適アップ機能 生活サポート機能 安全キープ機能



機種	燃費削減	目覚めタイマー	煙突制御	ダイヤルロック
KS-073SE-1C	●			
KS-101SEG-1C	●			
KS-106EDT	●	●	●	
KS-156EDT	●	●	●	
KS-152GR	●	●	●	
KS-152SE-2C	●	●	●	
KM-153TE-C				●
KM-213SE-C				●
KM-214TE-C				●



※写真の煙突は別売りです。

業務用 FF 温風

店舗やオフィスなどの広い空間で活躍。1日中、クリーンな空気で快適に過ごせます。



木造 25畳 41.5m²
コンクリート 39畳 64.5m²
FF-101J

給排気筒基本セット同梱/24時間デジタルタイマー付
背面カバー付/油タンク別置き
本体標準価格 **¥185,000**
■高さ677×幅730×奥行355mm
■暖房出力/0.3.35~9.30kW(0.2,880~8,000kcal/h)
■暖房のめやす 温暖地/本造23畳まで/コンクリート32畳まで
■暖房のめやす 寒冷地/本造25畳まで/コンクリート38畳まで



木造 40畳 66.0m²
コンクリート 63畳 102.5m²
KA-151FFJ-4W/KA-151FF-4W
(油タンク別置き)

ベストマッチック 給排気筒基本セット同梱
本体標準価格 **¥220,000**
■高さ1,628×幅500×奥行411mm(排気カバー含む)
■暖房出力/4.59~15.0kW(3,950~12,900kcal/h)
■暖房のめやす 温暖地/本造37畳まで/コンクリート52畳まで
■暖房のめやす 寒冷地/本造40畳まで/コンクリート63畳まで



木造 40畳 66.0m²
コンクリート 62畳 102.5m²
FF-151S-1

給排気筒基本セット同梱/背面カバー付/油タンク別置き
本体標準価格 **¥208,800**
■高さ700×幅800×奥行446mm
■暖房出力/0.15.1kW(0.13,000kcal/h)
■暖房のめやす 温暖地/本造38畳まで/コンクリート52畳まで
■暖房のめやす 寒冷地/本造40畳まで/コンクリート62畳まで



木造 44畳 72.5m²
コンクリート 70畳 101.5m²
KA-171SD

週休2日タイマー/オートスイング付
本体標準価格 **¥275,000**
■高さ1,750×幅520×奥行390mm
■暖房出力/0.7.56~16.9kW(0.6,500~14,500kcal/h)
■暖房のめやす 温暖地/本造42畳まで/コンクリート58畳まで
■暖房のめやす 寒冷地/本造44畳まで/コンクリート70畳まで
●本体KA-171SD 275,000円
●給排気筒基本セット(別売) KAF-602A 13,000円
φ92mm 壁厚100~150mm
標準セット価格(工事費別) 288,000円



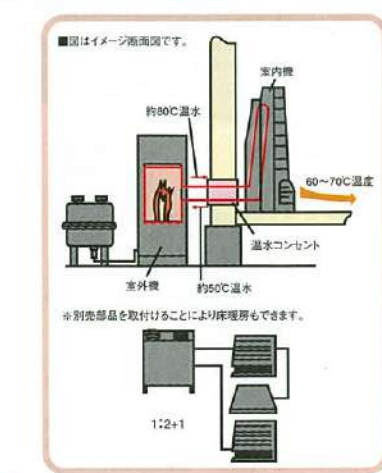
BT-141S
FF-151S-1用
ベース油タンク(14ℓ)
¥39,800

木造 69畳 112.5m²
コンクリート 108畳 173.0m²
KA-261SD

週休2日タイマー/オートスイング付
本体標準価格 **¥453,000**
■高さ1,850×幅730×奥行480mm
■暖房出力/0.19.4~26.2kW(0.16,700~22,500kcal/h)
■暖房のめやす 温暖地/本造66畳まで/コンクリート90畳まで
■暖房のめやす 寒冷地/本造69畳まで/コンクリート108畳まで
●本体KA-261SD 453,000円
●給排気筒基本セット(別売) KAF-602A 13,000円
φ92mm 壁厚100~150mm
標準セット価格(工事費別) 466,000円

マルチホット (温水ルームヒーター)

室外燃焼で、クリーン&マイルドな暖かさ。温水で部屋を暖める画期的なシステムです。



MRH-64<室内機>本体標準価格**¥60,000**
MBH-64<室外機>本体標準価格**¥118,000**
MBH-C64<温水コンセントセット>本体標準価格**¥20,000**
セット価格**¥198,000**

■温水ルームヒーター仕様

項目	仕様
暖房能力	最大6.0kW 最小1.4kW
消費電力	27/32W(燃焼時)
暖房のめやす	16~23畳
外形寸法	幅592mm×奥行180mm×高さ499mm
質量	10.0kg

項目	仕様
暖房出力	最大6.4kW 最小2.7kW
消費電力	640/650W(点火時最大)~80/85W(燃焼時)
燃料消費量	0.74ℓ(最大)~0.30ℓ(最小)
外形寸法	幅450mm×奥行220mm×高さ550mm
質量	18.7kg
安全装置	対置自動消火装置、停電安全装置 燃焼制御装置、過熱防止装置 点火安全装置、空だまり防止装置

オイルリフター (石油自動給油装置)

灯油を必要となる場所へ必要な量だけ自動供給。給油のテーマやニオイなどを解消します。

- 使用時の運転音が静かな**静音設計** ●1台で灯油を垂直に9m以上の高さまで自動給油可能
- 自動運転で日常の**手動操作不要** ●万が一の油ぎれの時も、**呼び油不要** ●**あふれ防止・空運転防止装置付き** ●学校・病院・ペンション等の各部屋への集中給油に最適

■配管工事にうれしい3つの特長
1.フレアレスジョイントにより配管工事が容易。
2.オイルリフターの直列接続が簡単にでき、より高いところへの給油を可能にします。(オプションのオーバーフロー管が必要です。)
3.ポンプ確認窓により、配管接続の確認が容易です。

■いろいろな場所でご使用いただける各種配管例
ご家庭での1、2階ご使用例

離れた場所でのご使用例

OPT-91UC (屋内用) **¥34,000**
OPT-91ST (屋外用) **¥36,000**

LV-03B2R 油面調整器 **¥9,000**

集中給油システム

「アパートに最適な給油システム」です。

●新開発の検針機構により**メーター誤差はわずか0.5%以内** ●各戸別の使用量を1ヶ所で確認
●流量計更新時(5年)のコストを低減 ●設備コストも維持費も経済的 ●経済的な灯油をガス・電気感覚で使用可能 ●給油・暖房・給湯のトータルシステムでメンテナンスも一括発注

サンデンの集中給油システム(RaNS)は、電気・ガス同様にお部屋まで灯油が自動供給されますので、入居者はこれまで灯油暖房に必要だった灯油の補給から解放されます。サンデンならではの、メンテナンスまで配慮した給油・暖房・給湯のトータルシステムです。

集中給油システム価格例(8戸タイプ) ■システム例合計金額 **424,000円**

部材	形式名	標準価格(円)	数量	セット価格(円)
1	集中検針盤	OMS-H01A	200,000	1台 200,000
2	レベラー	OMS-L01A	28,000	8個 224,000

集中給油システム価格例(4戸タイプ) ■システム例合計金額 **312,000円**

部材	形式名	標準価格(円)	数量	セット価格(円)
1	集中検針盤	OMS-H01A	200,000	1台 200,000
2	レベラー	OMS-L01A	28,000	4個 112,000

設置部材

- 配管カバー OPC-01A ¥800/個
- 防水盤 OPC-02P ¥1,200/個

機能マーク

機能	FF-101J	KA-151FFJ-4W	KA-151FF-4W	FF-151S-1	KA-171SD	KA-261SD
オイルリフター	●	●	●	●	●	●
室温センサー	●	●	●	●	●	●
セーブ運転	●	●	●	●	●	●
オートスイング	●	●	●	●	●	●
速暖モード	●	●	●	●	●	●
温風乾燥機	●	●	●	●	●	●
デジタルクロック	●	●	●	●	●	●
給油モニター	●	●	●	●	●	●
おやすみタイマー	●	●	●	●	●	●
お目覚めタイマー	●	●	●	●	●	●
週休2日タイマー	●	●	●	●	●	●
デジタル表示	●	●	●	●	●	●
背面カバー	●	●	●	●	●	●
排気管取付	●	●	●	●	●	●
モニター表示	●	●	●	●	●	●

中央設置 開放タイプ

タンク内蔵式。好きなところに設置でき、
広いスペースをパワフルに暖めます。

警告
●このページの取扱説明書は簡易式
ですので、ご使用中は必ず「1」
時間ごとに「2回」お部屋の換気
をしてください。
●換気扇の役割は、プロパンガス
を使用しているような特殊な場
合では使用を控えてください。
換気扇が使用していない場合は
必ず換気をしてください。
●換気扇が使用している場合は
必ず換気をしてください。
●換気扇が使用している場合は
必ず換気をしてください。

換気必要
(1時間ごとに2回)
寝るとき消火
給油時消火

注意
実質した持ち出し灯油
使用厳禁



木造 41畳
67.5㎡
コンクリート 58畳
95.5㎡

KL-154RD-1A リニアロータリー

インバーターサーモ/対流ファン付

本体標準価格 **¥92,800**

- 高さ733×幅403×奥行498mm
- タンク内蔵式18ℓ
- 暖房出力/4.98~16.7kW(4,280~14,340kcal/h)
- 暖房のめやす 温暖地/木造41畳まで・コンクリート58畳まで



木造 41畳
67.5㎡
コンクリート 58畳
95.5㎡

KL-153RF-3A リニアロータリー

対流ファン付

本体標準価格 **¥89,800**

- 高さ733×幅403×奥行498mm
- タンク内蔵式18ℓ
- 暖房出力/4.98~16.7kW(4,280~14,340kcal/h)
- 暖房のめやす 温暖地/木造41畳まで・コンクリート58畳まで



木造 23畳
38.0㎡
コンクリート 32畳
52.3㎡

KL-081RD-1A リニアロータリー

インバーターサーモ/対流ファン付

本体標準価格 **¥79,800**

- 高さ683×幅403×奥行498mm
- タンク内蔵式12ℓ
- 暖房出力/3.72~9.30kW(3,200~8,000kcal/h)
- 暖房のめやす 温暖地/木造23畳まで・コンクリート32畳まで



木造 41畳
67.5㎡
コンクリート 58畳
95.5㎡

KL-153RY-3A リニアロータリー

ヒートプレート付

本体標準価格 **¥84,800**

- 高さ808×幅403×奥行498mm
- タンク内蔵式18ℓ
- 暖房出力/4.98~16.7kW(4,280~14,340kcal/h)
- 暖房のめやす 温暖地/木造41畳まで・コンクリート58畳まで

ファンヒーター

ニオイと給油回数、
燃焼時の音をおさえました。



木造 8畳
13.0㎡
コンクリート 11畳
18.0㎡

KF-M323

カートリッジタンク容量9ℓ

本体標準価格 **¥35,800**

- 高さ445×幅380×奥行297mm
- 暖房出力/0.63~3.20kW(540~2,750kcal/h)
- 暖房のめやす 温暖地/木造8畳まで・コンクリート11畳まで



木造 11畳
18.0㎡
コンクリート 15畳
25.0㎡

KF-M423

カートリッジタンク容量9ℓ

本体標準価格 **¥44,000**

- 高さ445×幅485×奥行297mm
- 暖房出力/0.81~4.20kW(700~3,610kcal/h)
- 暖房のめやす 温暖地/木造11畳まで・コンクリート15畳まで

アラジン

人気のブルーフレーム、
永遠のロングセラー。



木造 7畳
11.5㎡
コンクリート 11畳
18.0㎡

BF3902-1W/1G

アラジン

本体標準価格 **¥34,800**

- 高さ551×幅388×奥行405mm
- タンク内蔵式 4.1ℓ
- 暖房出力/2.84kW(2,140kcal/h)
- 暖房のめやす 温暖地/木造7畳まで・コンクリート11畳まで



(1W) ホワイト

業務用 遠赤外線ヒーター

クリーン!安全!快適!
スポット暖房として最適。

こんなところで大活躍! ●全体暖房がしにくい工場
●店頭での販売時 ●ゴルフ練習場 ●バッティングセンター



ES-122K 単相100V

本体標準価格 **¥47,800**

- 高さ950×幅412×奥行453mm
- コード、プラグ付
- キャスター別売 ES-CA4 ¥2,200
- 消費電力/0.12~1.2kW
- 縦・横取付変更可
- 傾角0~20°の調節可能
- 暖房出力/100~1,030kcal/h



ES-155K 単相200V

本体標準価格 **¥49,800**

- 高さ1,075×幅412×奥行453mm
- コード、プラグ別売 コード:ES-C31 ¥3,000
プラグ:ES-P41 ¥1,000
- キャスター別売 ES-CA4 ¥2,200
- 消費電力/0.135~1.35kW
- 縦・横取付変更可
- 傾角0~20°の調節可能
- 暖房出力/120~1,200kcal/h



プラグ形状



ES-212K 単相200V

本体標準価格 **¥57,800**

- 高さ1,342×幅412×奥行453mm
- コード、プラグ別売 コード:ES-C31 ¥3,000
プラグ:ES-P41 ¥1,000
- 消費電力/0.21~2.1kW
- 縦・横取付変更可
- 傾角0~20°の調節可能
- キャスター同梱
- 暖房出力/180~1,810kcal/h



プラグ形状

業務用 スポットエアコン (強力除湿タイプ)

必要なところを効率的に集中冷房。
新しいスタイルで、夏も快適な作業環境を実現します。

こんなところで大活躍! ●全体冷房がしにくい工場 ●店頭での販売時
●ゴルフ練習場 ●バッティングセンター その他、人以外の冷却にも。



床置きタイプ/1馬力(1人用)

SA-252F 単相100V

床置きタイプ/1馬力(1人用)

SA-252FT 三相200V

本体標準価格 **¥208,000**

- 高さ900×幅460×奥行410mm
- 吹出ダクト・ドレンタンク付
- 吹出ダクト360°回転可
- 冷房能力(50/60Hz)2,150/2,350kcal/h
- 使用温度範囲25~45°C(室温)
- ※三相200V仕様は電源コード、プラグが別売になります



床置きタイプ/1.5馬力(2人用)

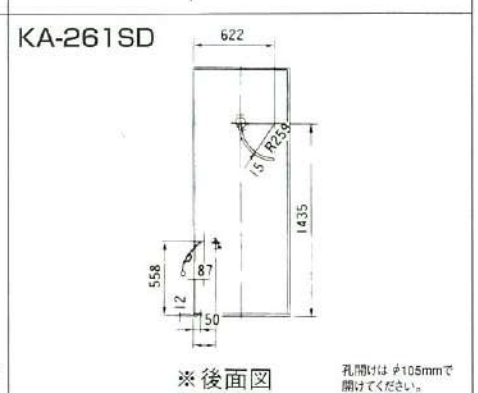
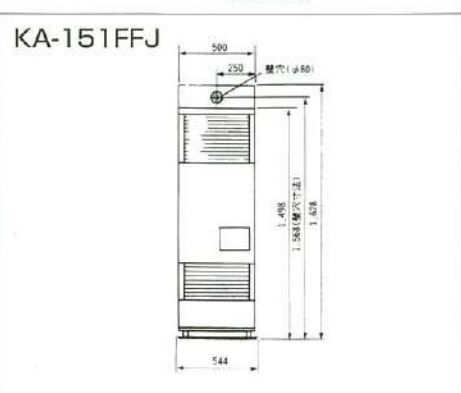
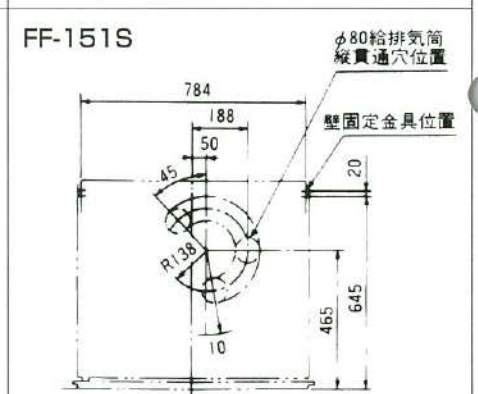
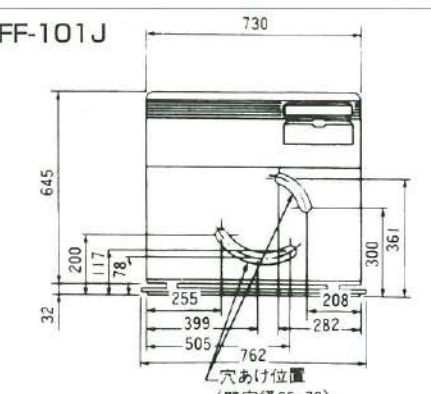
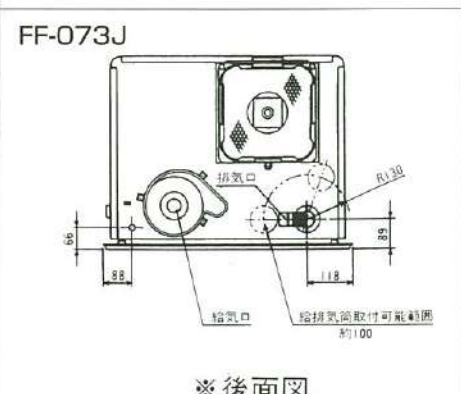
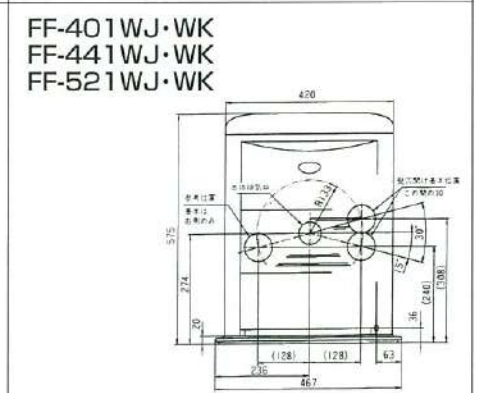
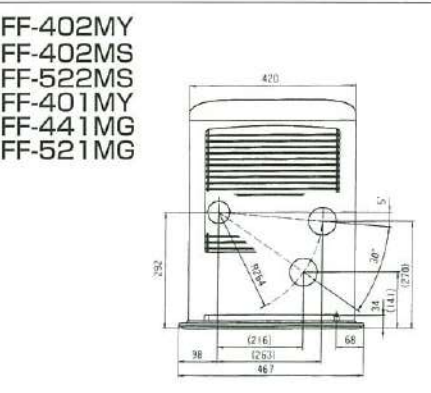
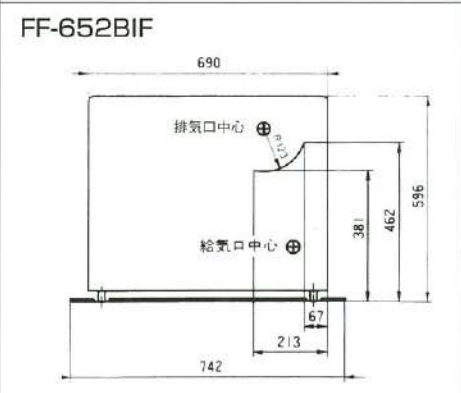
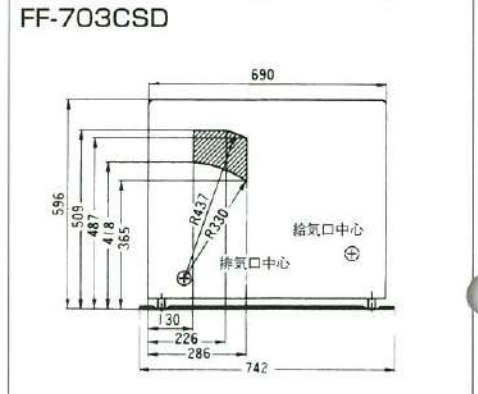
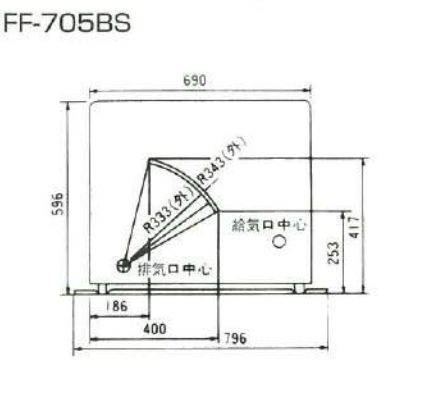
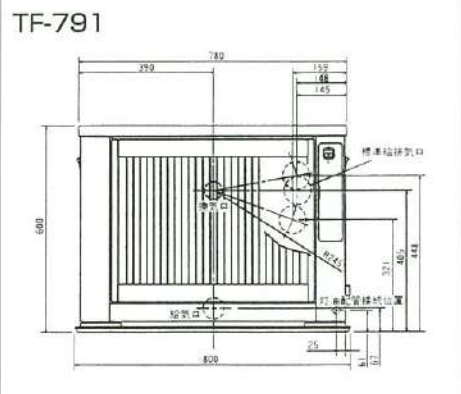
SA-501FT 三相200V

本体標準価格 **¥385,000**

- 高さ1,118×幅490×奥行570mm
- 吹出ダクト・ドレンタンク付
- 吹出ダクト360°回転可
- 冷房能力(50/60Hz)4,000/4,500kcal/h
- 使用温度範囲25~45°C(室温)
- ※三相200V仕様は電源コード、プラグが別売になります

機能 マーク	快適アップ機能					生活サポート機能				安全キープ機能						
	インバーターサーモ	セーブ運転	ヒートフルート	ブルーバーナー	対流ファン	温風下出し	節電モード	温度表示	給油モニター	チャイルドロック	トップカバーロック	チャイルドロック	クールトップ	換気扇	モニター表示	3時間乳幼児防止
KL-154RD-1A	●	●	●	●	●	●	●	●	●	●	●	●	●	●	●	●
KL-153RF-3A	●	●	●	●	●	●	●	●	●	●	●	●	●	●	●	●
KL-153RY-3A	●	●	●	●	●	●	●	●	●	●	●	●	●	●	●	●
KL-081RD-1A	●	●	●	●	●	●	●	●	●	●	●	●	●	●	●	●
KF-M323	●	●	●	●	●	●	●	●	●	●	●	●	●	●	●	●
KF-M423	●	●	●	●	●	●	●	●	●	●	●	●	●	●	●	●

給排気筒基本取付位置 正面図



単位:mm

斜線部または太い線は、FF設置時の吸排気筒取付位置のセンターです(正面図)。φ90mmの穴を開けてください。
※斜線の形状は、機種により若干異なります。詳しくは、弊社支店・営業所にご確認ください。

仕様一覧表

Table with multiple columns: 形式名, JANコード, 本体質量 (kg), 消費電力 (W), 外形寸法, 床暖パネル設置枚数, 貯湯タンク容量, 床暖出力, 暖房出力, 燃料消費量, 熱効率, 熱効率 (%), 燃料消費量 (0/h), 形式名, JANコード, 本体質量 (kg), 消費電力 (W), 外形寸法, 床暖パネル設置枚数, 貯湯タンク容量, 床暖出力, 暖房出力, 燃料消費量, 熱効率, 熱効率 (%), 燃料消費量 (0/h). Includes sub-headers for 中央設置 KSシリーズ, 中央設置 KL・KMシリーズ, FF店舗・オフィス用, and ファンヒーター.

給排気筒基本取付位置