

# 注意

## 安全に関するご注意

- 1.ご使用前に。**  
サンデン製品の正しい使い方、お手入れをご理解いただくためご面倒でも必ず「取扱説明書」をお読みください。
- 2.設置工事上の注意。**  
●石油暖房機は設置工事を行っていない状態で、絶対に使用しないでください。設置工事はお買い求めの販売店、またはサンデン石油暖房機取扱店にご相談ください。  
●マンホールに設置する場合は、設置条件がありますのであらかじめ販売店にご相談ください。  
●次のような場所には設置しないでください。火災や予測のできない事故の原因になります。  
○水平でない場所。不安定な場所。○不安定なものをのせた壁の下。○可燃性ガスの発生する場所または漏る場所。○付近に燃えやすいものがある場所。○階段、避難口付近で避難の支障となる場所。○標高1,000mを超える場所。○高温・多湿・特殊環境（化学薬品使用など）、ほこり、振動の激しい場所。○機器が誤作動する可能性がある、高周波を発生する機械の場所。○乾燥室、温室、飼育室など。  
●空気密度の薄い「高地」（標高500m以上）では正常な燃焼を行わない場合がありますので、ご利用の際は販売店にご相談ください。  
●周囲の壁と可燃材との間隔距離は各地区の火災条例等に従ってください。

- 3.ご使用上の注意。**  
●燃料には必ず灯油をご使用ください。揮発性の高いガソリンは火災の原因になりますので絶対に使用しないでください。  
●変質灯油、汚れた灯油、水の混入した灯油などは故障の原因になりますので絶対に使用しないでください。  
●灯油はJIS1号灯油を使用してください。また、火災、雨水、高温、直射日光を避けた場所に保管してください。  
●灯油タンクの水はこまめに不完全燃焼の原因になります。除去は定期的に（1ヶ月に1度程度）行ってください。  
●給油は必ず消火してから行ってください。火災の恐れがあります。  
●初めてお使いになるときは燃料が燃き付くまで煙とにおいが出ます。しばらくの間、窓を開けて換気を行ってください。またその間は動物などに影響する場合がありますので部屋に入れないでください。  
●暖房機はカーテンや紙など燃えやすいものそばでは使用しないでください。また、暖房機の周りには燃えやすいものは近づけないでください。  
●暖房機を衣類などの乾燥には絶対使用しないでください。衣類が落下して火災の原因になります。  
●暖房機の上には、ヤカン、鍋などをのせないでください。振動や加熱により、熱湯がこぼれてやけどをすることがあります。  
●暖房機の上には埃をかけた後、水の入った花瓶などをのせないでください。やけど、機器の変形の原因になります。また、水が内部に入ると感電、火災、故障の原因になります。  
●暖房機のそばにヘアスプレー、スプレーのり、殺虫剤などのスプレー缶を放置しないでください。スプレー缶は熱で膨張し爆発する危険があります。  
●タイマー点火をご使用の際は、特別の設定によってはお容れがままに自動的にストープが自動着火します。ご就寝の前など暖房機の周りに燃えやすいものを置かないように注意してください。  
●長い時間、温風にあたらなくてください。低温やけどや脱水症状になる恐れがあります。

- ほこりやタバコの煙などにより、本体下面や周辺の床面、壁、カーペットなどが変色することがあります。また、熱に弱いカーペットや床の上で長時間使用すると、熱で劣化することがありますので熱に強いマットなどを置いてください。  
●燃焼中や消火直後は、天井、前面などの高温部や給排気筒トップに手をふれないでください。やけどのおそれがあります。  
●対流用ファンガードは月に1〜2回掃除をしてください。  
●ご使用にならないときは安全のため、電源プラグをコンセントから抜いてください。特にストープに置きかけるときは必ず電源プラグをコンセントから抜いてください。また、ときどき電源プラグの点検、清掃を行ってください。  
●部品、部材はかならずサンデン純正品をお使いください。  
●石油暖房機は使用条件、使用時間などにより消耗、劣化する部品がありますので、お買い上げの販売店等に点検依頼することをおすすめいたします。

- 4.給排気筒の取付けについて。**  
●給排気筒、管、ホースが正しく接続されているか点検してください。外れていると排ガスが室内に漏れて危険です。  
●積雪の多い地方では、給排気筒トップが雪で覆われないように注意してください。また、風がよどむ場所では不完全燃焼を起こす可能性がありますので注意してください。  
●給排気筒の延長は最大3m、曲がり3ヶ所以内としてください。  
（高地設置および機種によって異なる場合がありますので取扱説明書をご参照ください。）  
●給排気筒の取付けは室外側を下げた下がり勾配としてください。  
●外壁側の給排気筒やスリブは雨水が壁内に入らないようにコーキングしてください。（アクリル系シール）  
●給排気筒を集合煙突には絶対取付けしないでください。  
●給気ホースは排気管に当たらないように取り付けてください。  
●排気管抜け検知リード線は正しく接続してください。

- 5.不凍液、補充液について。**  
●不凍液、補充液は性能維持のために必ずサンデン純正品をお使いください。  
●シーズンを超える場合は交換をおすすめします。  
●不凍液は発泡しますのでシーズン始めには必ず水位を確認した上で、不足の場合は専用補充液を補充してください。  
●加熱されたストープの上などにかかると燃えやすくなりますのでご注意ください。  
●車両用の不凍液は使わないでください。  
●床暖房の場合、長い時間床暖カーペットの上で体を動かさないで「低温やけど」の恐れがあります。お年寄りや赤ちゃんのいるご家庭は特にご注意ください。また床暖カーペットの上で寝てしまうこともお止めください。

- 6.保証について。**  
●サンデン製品には保証書がついています。「お買い上げ日、販売店名」などの記入をお確かめの上、大切に保管してください。

**警告**  
給排気筒を必ず  
点検して下さい。



サンデンは、いち早く品質管理と環境対策に積極的に取り組んできました。おかげさまで、赤城事業所（群馬県勢多郡）は、JQA品質マネジメントシステム（ISO 9001）とJQA環境マネジメントシステム（ISO 14001）の認証取得を実現。21世紀にふさわしいメーカーとして、その生産現場における品質管理と環境対策が優れていることが実証されています。



このマークは、(財)日本燃焼機器検査協会が行う燃焼機器等の検査に合格した事を証明するものです。石油暖房機をお買い求めの際は、このマークがついている事を確かめください。

**暖房の目安について**  
①寒冷地とは、室内外温度差が30℃の地域（たとえば北海道）を指し、温暖地とは、室内外温度差が15℃（例えば東京、大阪）の地域を指します。②寒冷地の木造とは、木造戸建二重窓、断熱材50mmの建物、コンクリートとは、コンクリート集合住宅の二重窓、断熱材25mmの建物、コンクリート集合住宅を指します。したがって、断熱材を木造で150mm、コンクリートで50mm施してある場合は約1.5倍の広さまで適応します。③温暖地の木造とは、木造戸建住宅、コンクリートとはコンクリート集合住宅を指しますが、いずれも一重窓で断熱材なしの建物です。したがって、断熱材50mmを施してある場合は約2倍の広さまで適応します。④上記の諸条件、諸数値はJIS-S3031（石油燃焼機の試験通則）の解説書に準拠し、(社)日本ガス石油機器工業会の統一基準によります。

<廃棄に際して>  
商品本体を廃棄する時は、据付業者の方に灯油の抜きとりを指示してください。

- 本カタログに掲載された機種の中で、品切れになるものもありますので、販売店にお確かめの上、お選びください。
- 品質向上のため仕様の一部を変更する場合があります。
- 製品の色は印刷のため多少本体と違っている場合があります。
- 一部機種は銘板が付いていない状態で撮影しているものもあります。
- このカタログは2004年7月現在のものです。
- 詳しくは販売店または弊社支社、支店、営業所にお問い合わせください。

04-07-OR

■サービス・修理のご依頼・技術に関するお問い合わせは、  
**お客様サービス受付センター**  
0120-302-153 FAX.0120-302-143  
受付時間 365日 受付 9:00~21:00

# SANDEN

## サンデン株式会社

- 北海道支社 ……〒065-0023 札幌市東区北23条東1丁目2-1 …… ☎(011) 752-1151
- 旭川営業所 ……〒070-0036 旭川市6条通16丁目75-12 ビジョン616 1階 …… ☎(0166) 23-3052
- 帯広営業所 ……〒080-0015 帯広市西5条南1丁目10 …… ☎(0155) 27-1372
- 函館営業所 ……〒040-0073 函館市宮前町34-2 メゾン森本103号 …… ☎(0138) 42-7560
- 北東北支店 ……〒020-0891 岩手県紫波郡矢巾町流通センター南3-9-14 …… ☎(019) 638-1572
- 青森営業所 ……〒030-0131 青森市間屋町1-9-25 …… ☎(017) 738-4371
- 秋田営業所 ……〒010-0061 秋田市卸町4-7-3 …… ☎(018) 862-0590
- 東北支社 ……〒984-0015 仙台市若林区卸町3-7-4 …… ☎(022) 236-1611
- 郡山営業所 ……〒963-0547 郡山市喜久田町卸1丁目60-1 …… ☎(024) 959-8082
- 関東支社 ……〒371-0805 前橋市南町2丁目43-2 …… ☎(027) 225-0411
- 長野支店 ……〒390-0828 松本市庄内2-5-47 …… ☎(0263) 26-5628
- 新潟支店 ……〒950-0863 新潟市卸新町2-848-30 …… ☎(025) 273-8185
- 住環境システム工場 ……〒371-0201 群馬県勢多郡粕川村中之沢7 …… ☎(027) 280-9723
- 住環境事業部 ……〒110-8555 東京都台東区台東1-31-7 …… ☎(03) 3833-1225

サンデン ホームページ アドレス <http://www.sanden.co.jp>

2004

# サンデン

## FF石油暖房機

総合カタログ



遠赤浴で、暖まろう。



FF-70SX

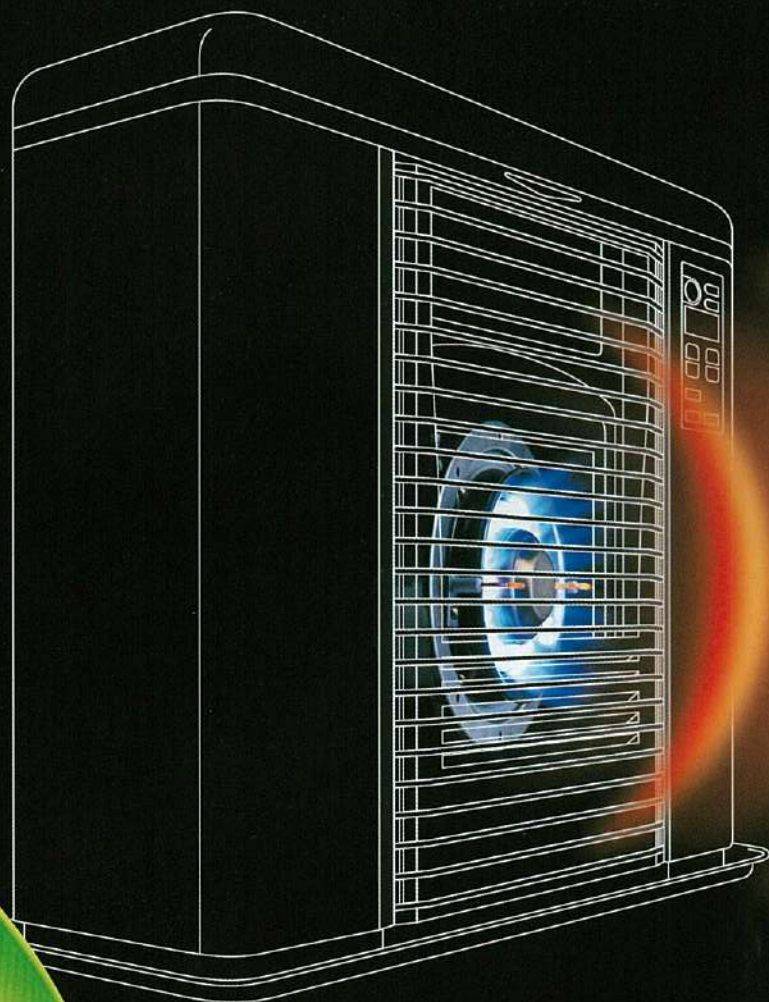
**SANDEN**  
Delivering Excellence

# Z'S

どこまでも暖かく、どこまでもクリーン。

## 遠赤外線暖房だから、

## できること。



それはまるで、暖かな陽光を浴びるような、遠赤外線の快適さ。



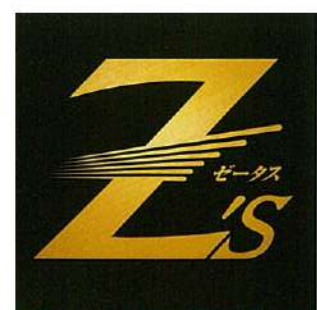
### 機能紹介

遠赤外線だから、身体の芯まで暖かい。お部屋の空気を汚さない。遠赤外線暖房の特長と言えば、なんといっても身体を包み込むような自然で快適な暖房感です。喉のかれや肌の乾燥、ハウスダストのまきあげの原因となる温風を感じさせないことではじめて、暖かさ&クリーンさを両立することが出来ました。

バーナーが正面を向いているから、すぐ暖かい、とても暖かい。バーナーが縦型になり、使う人の方を向いているから、ゼータスはとても効率的。遠赤外線のふく射量50%アップ(当社比)や点火までわずか100秒の即暖性、30%もの少電力(当社比)など、すべてはこのバーナーが正面を向いたことで実現しました。

寒さの厳しい季節も、お部屋に入れば気持ちのいい暖かさに包まれる。身体の芯まで届く自然な暖房感を実現しながら、お部屋の空気を汚さない。これがゼータスの目指した、理想の暖房の姿です。遠赤外線暖房だから、できることがある。ゼータスだから、できることがある。ラインナップも一層充実したゼータスなら、お部屋の広さやライフスタイルに合わせて、心から満足いただける1台をお選びいただけます。





# ゼータスFF

身体を芯から暖める遠赤外線ふく射のゼータスFF。  
 ニューデザインのFF-70SXや5.6kWタイプのFF-56SX、子供部屋に最適のFF-43VGなど4機種が新登場。



## セーフティトップ

リビングにマッチする、洗練されたニューデザイン。



シャンパンゴールド  
FF-70SX-S

新製品  
NEW



マロンゴールド  
FF-70SX-Z

■FF-70SX 背面カバー同梱 優れた省エネ性能の証。省エネ性マーク取得。

品質UP ●防火性能認証品 ●2006年省エネ基準達成 ●待機時電力1W以下 ●対流ファンフィルタ  
 高さ61.5×幅69.0×奥行19.5cm (置台含む30.2cm)  
 暖房出力/2.12~6.98kW (1,830~6,010kcal/h)

暖房のめやす	
寒冷地	木造18畳(29.5m)まで コンクリート29畳(48.0m)まで
温暖地	木造18畳(29.5m)まで コンクリート25畳(41.5m)まで

メーカー希望  
小売価格 **¥156,450** (税抜¥149,000)

## 遠赤外線 of 自然な暖房感。

ゼータスの自然で快適な暖房感は、遠赤外線ふく射によるもので、お客さまからもご好評をいただいています。温風タイプでは得られない、からだを芯から暖める暖房方式です。



### セーフティトップ

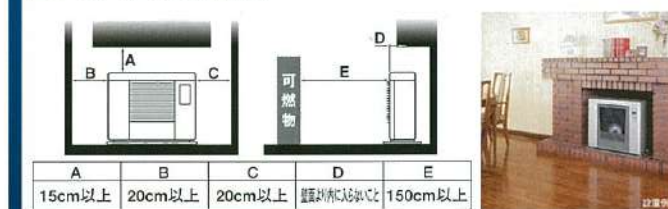
温風が生じるファンによる冷却ではなく、静止空気層を利用した断熱方法により天板が熱くなりません。



ふく射

- お子さまやお年寄りのいるご家庭にお勧めです。
- 設置場所の自由度が高い。
- 広いLDKに最適です。

■セーフティトップの設置条件



A	B	C	D	E
15cm以上	20cm以上	20cm以上	壁が木造の場合	150cm以上



### ウォームトップ

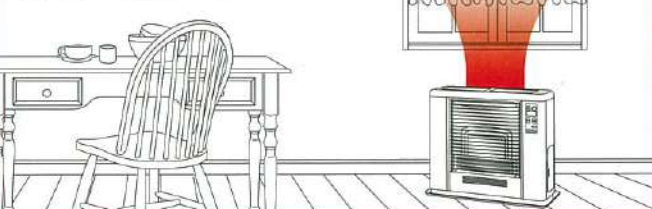
天板から放射される暖気が窓から入ってくる冷気を押し上げ、部屋全体をセントラルヒーティングの暖かさのように包みます。



ふく射

- 窓下におけば、厳しい冷気を避けます。
- ふく射、自然対流主体のパワフルかつ快適な暖房。
- 吹き抜けのあるLDKでも暖かさが広がります。

■ウォームトップの設置イメージ



## ウォームトップ

専用ウォームトップガードを採用し、さらに機能的。



シャンパンゴールド  
FF-70RX-S

新製品  
NEW



大理石調  
FF-70RX-Z

■FF-70RX 優れた省エネ性能の証。省エネ性マーク取得。

品質UP ●2006年省エネ基準達成 ●待機時電力1W以下 ●対流ファンフィルタ  
 高さ59.5×幅69.0×奥行19.5cm (置台含む30.2cm)  
 暖房出力/2.12~6.98kW (1,830~6,010kcal/h)

暖房のめやす	
寒冷地	木造18畳(29.5m)まで コンクリート29畳(48.0m)まで
温暖地	木造18畳(29.5m)まで コンクリート25畳(41.5m)まで

メーカー希望  
小売価格 **¥149,100** (税抜¥142,000)

○本カタログ掲載商品の価格には、配送・設置調整費、部材・工事費、使用済み商品の引き取り費等は含まれておりません。



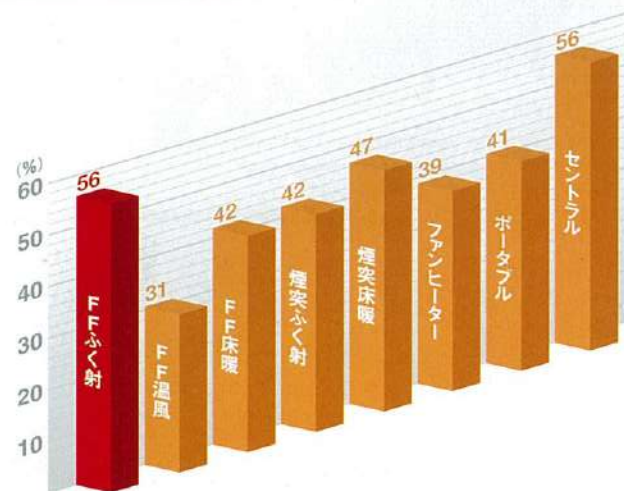
# ライフスタイルに合わせて選べます。

広いリビングをパワフルに暖めるゆとりのFF-70シリーズから、5.6kWのFF-56SX、子供部屋や寝室に最適なFF-43VGと、幅広いラインナップをご用意しています。

**50% UP** 当社比50%アップのふく射量! (微少燃焼時)  
遠赤外線が身体の芯まで暖めます。

ゼータスは、喉のかわれや肌の乾燥、ハウスダストまきあげの原因となる温風をほとんど感じさせない、自然な暖かさを実感できる遠赤外線・ふく射方式を採用しました。しかも微少燃焼時の火力はポット式並でもふく射量はいっきに50%もアップ。また、正面のガラス越しに見える炎は、微少燃焼時でもオーロラのような美しさです。当社で実施したモニター調査でもニーズの高かった“FFふく射”にこだわったゼータス。お部屋も身体もポカポカにするストーブです。

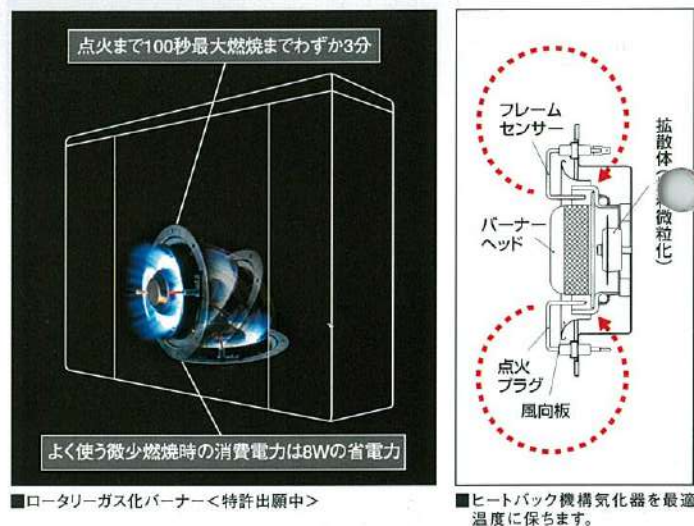
■使用暖房機の満足度(当社調べ)



**優れた少電力性能** (微少燃焼時FF-RXタイプ8W、UF-RGタイプ9W)と自信のバーナー3年保証を実現。※UFタイプは単独運転時

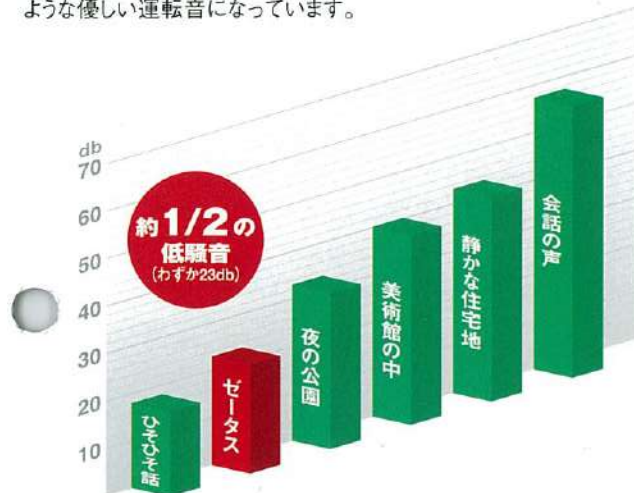
ゼータスの中核とも言えるDCリニア・ロータリー・ガス化バーナー。消費電力の少ないDCモーターをPAM制御し、さらには燃焼時にバーナー部の熱を回収するヒートバック機構により、電力消費量と灯油消費量トータルで20% (当社比) の節約を実現しました。また、バーナーは高品質・高信頼性を証明する安心の3年保証です。

※変質灯油や不純灯油による故障または損傷、および取扱説明書、注意書に従った正常の使用状態以外では、保証対象外となります。



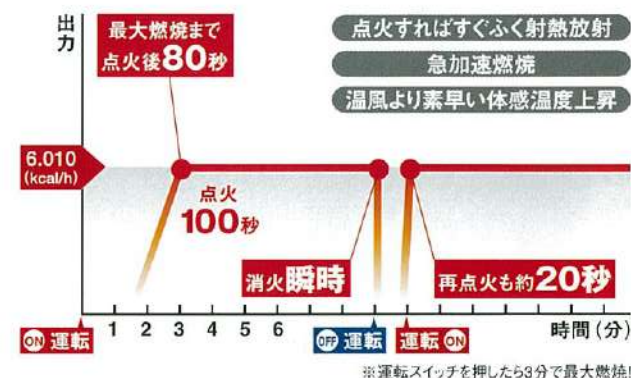
**Zz..** 気にならない、静かな運転音。

DCモーターと2連のファンを採用。しかもPAM制御を行っています。そのため、微少燃焼時にはFF-70RXでわずか23デシベルという、ほっとするような優しい運転音になっています。



**000** 全自動の賢い室温コントロール。

点火はわずか100秒。しかも大燃焼まで点火後80秒とスピーディーに火力がアップするので、外出から戻った後などそのありがたさが身にしみて実感できます。また、瞬時に消火できるので、外出時や就寝時などとても便利。再点火もわずか20秒の速さです。間違えて消火してしまっても、寒さを感じさせません。お部屋を暖めすぎないよう、セーブスイッチも標準装備しています。



## Safety Top セーフティトップ

みなさまの声にお応えした、待望の5.6kWタイプ。

新製品 NEW

暖房出力 5.6kW



■FF-56SX-S

優れた省エネ性能の証。省エネマーク取得。

品質UP ●防火性能認証品 ●2006年省エネ基準達成 ●待機時消費電力1W以下 ●対流ファンフィルタ

高さ61.5×幅55.9×奥行19.0cm (置台含む25.3cm)

暖房出力/2.07~5.56kW (1,780~4,780kcal/h)

暖房のめやす

寒冷地	木造15畳(25.0㎡)まで	コンクリート23畳(38.0㎡)まで
温暖地	木造14畳(23.0㎡)まで	コンクリート20畳(33.0㎡)まで

メーカー希望小売価格 **¥129,150** (税抜¥123,000)

## 子供部屋や寝室に、ゼータス コンパクト。暖房出力 4.3kW

ハガキサイズの奥行わずか15cm

ゼータスシリーズで最も薄く、お部屋をひろびろお使いいただけます。リビングはもちろん、寝室や子供部屋にもすっきり設置しお使いいただけます。

お子様、お年寄りにも配慮したセーフティデザイン

天板はさわってもやけどしないセーフティトップ設計を採用。また、操作パネルを天板に配置し、かがまなくても操作できるよう配慮しました。

お部屋をさりげなく演出するインテリアストーブ

ゼータスのデザインはとてもシンプルです。どのようなお部屋にも調和するさりげなさを大切にします。

だれにでも優しい簡単操作

より使いやすくなった新設計のセーブ運転



※上記写真はFF-43VG-2Sの操作部です。

新製品 NEW



■FF-43VG-2S

品質UP ●防火性能認証品 ●待機時消費電力1W以下 ●対流ファンフィルタ

高さ57.0×幅50.9×奥行15.0cm (置台含む21.5cm)

暖房出力/1.55~4.32kW (1,330~3,710kcal/h)

暖房のめやす

寒冷地	木造12畳(20.0㎡)まで	コンクリート18畳(29.5㎡)まで
温暖地	木造11畳(18.0㎡)まで	コンクリート15畳(25.0㎡)まで

メーカー希望小売価格 **¥108,150** (税抜¥103,000)



# ゼータス床暖

冷えやすい足もとから、気持ちのいい暖かさを実現するゼータス床暖。  
遠赤外線クロスふく射で、足もとはもちろんお部屋全体を暖めることができます。



## セーフティトップ

小さなお子様やお年寄りのいるご家庭におすすめ。



新製品 NEW



シャランゴールド UF-70SG-2S

**UF-70SG-2** 背面カバー同梱

品質UP ●防火性能認証品●待機時消費電力1W以下●対流ファンフィルタ

高さ61.5×幅69.0×奥行19.5cm (置台含む30.2cm)

暖房出力/2.07~6.98kW (1,780~6,010kcal/h)

暖房のめやす	
寒冷地	木造18畳(29.5㎡)まで コンクリート29畳(48.0㎡)まで
温暖地	木造18畳(29.5㎡)まで コンクリート25畳(41.5㎡)まで

メーカー希望小売価格 **¥208,950** (税抜¥199,000)

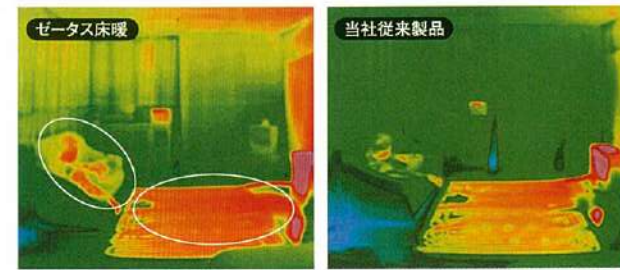
# ゼータスなら、床暖もここまで進化する。

- クロスふく射 → 前から下からダブルの暖かさ
- スピード床暖 → すばやい点火の即暖力
- 全自動で省エネ → 最大20%の省エネ(当社比)
- 薄型 → 床暖ながら奥行きわずか19.5cm
- 快適前面操作 → 不凍液の補充も前面から
- 床暖切替えワンタッチ → 火を消すことなく床暖運転に切替可能

## 遠赤外線ふく射と床暖のクロスふく射で、お部屋全体を快適に強力暖房。

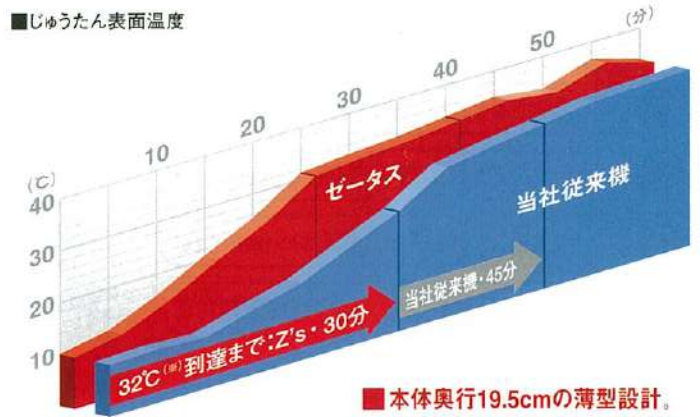
足もと(床暖パネル)から伝わる暖かさに加え、本体からの遠赤外線ふく射により、前から下から暖めるクロスふく射を実現。壁や天井からもふく射を得られるため、お部屋全体をまるごと暖めることができます。

■暖房後の温度差比較



## 外出から戻ったら、すぐ暖かいお部屋に。スピード床暖といえばゼータス。

点火、立ち上がりのすばやい高性能バーナーで床暖立ち上がり時間も1.5倍の速さ(当社比)。点火はわずか100秒。しかも、最大燃焼まで点火後80秒と驚異的な速さで火力がアップします。また、消火は瞬時に行えるので、就寝時や外出時も安心。再点火に必要な時間も20秒あまりと、スピーディーな使いこなしが可能です。



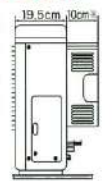
## 使いやすさも性能の一部。不凍液の補充も前面扉からカンタンに。(UFタイプ)

不凍液の減少を知らせる給水ランプ付。また、不凍液の補充は前面の扉から簡単に行えます。



## ■本体奥行19.5cmの薄型設計。

床暖ながらお部屋の隅にスッキリとレイアウトできるので、住空間を損なうことなく快適な床暖房をお楽しみいただけます。



## ■床暖切替えワンタッチ

新熱交換器の採用で、火を消すことなく単独運転から床暖運転に切替えることが可能です。



## ウォームトップ

## パワフルさで好評のFF床暖スタンダードタイプ。



新製品 NEW



大理石調 UF-70RG-3Z

**UF-70RG-3** 背面カバー同梱

品質UP ●待機時消費電力1W以下●対流ファンフィルタ

高さ59.5×幅69.0×奥行19.5cm (置台含む30.2cm)

暖房出力/2.07~6.98kW (1,780~6,010kcal/h)

暖房のめやす	
寒冷地	木造18畳(29.5㎡)まで コンクリート29畳(48.0㎡)まで
温暖地	木造18畳(29.5㎡)まで コンクリート25畳(41.5㎡)まで

メーカー希望小売価格 **¥208,950** (税抜¥199,000)

シャランゴールド UF-70RG-3S

○本カタログ掲載商品の価格には、配送・設置調整費、部材・工事費、使用済み商品の引き取り費等は含まれておりません。

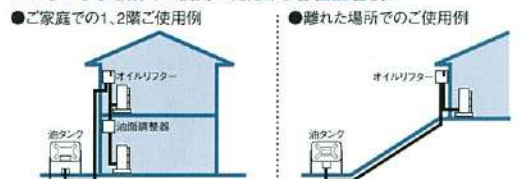
# 石油自動給油装置〈オイルリフター〉

灯油をガスや電気のように手間をかけずに、必要なところへ必要な量だけ自動供給。  
ニオイも気にならず、快適生活をサポートします。

## 給油の手間、ニオイなどを解消 オイルリフターの 5つのポイント

- 1台で灯油を10mまで汲み上げ可能
- 19L/hの優れた灯油供給能力(揚程6m)
- わずか32.6dBの静音運転(揚程4mの場合)
- 万が一の油切れの時も、呼び油不要(ボタン1回押しで復旧)
- 雷サージ、自己消火性樹脂等の安全機能付き

＜いろいろな場所でご使用いただける各種配管例＞



※油タンクやオイルリフターと暖房機との落差が規定寸法を超える場合は、油面調整器が必要になります。

## 余裕の(3.5L)大容量タイプ新登場!

<p><b>OPT-91UC</b> (屋内用) メーカー希望小売価格 <b>¥35,700</b> (税抜¥34,000)</p> <p><b>OPT-91ST</b> (屋外用) ※雨や雪などの水気が直接かからない場所に設置ください。 メーカー希望小売価格(防水型付き) <b>¥37,800</b> (税抜¥36,000)</p> <p>■外形寸法/高さ275×幅200×奥行106.5mm ■電源/100V(50/60Hz) ■供給能力/19L/h以上(揚程6m) ■消費電力/14W/16W(最大) ■最高揚程/10m(外径8mm鋼管) ■使用温度/-20℃~+40℃</p>	<p><b>OPT-101UC</b> (屋内用) メーカー希望小売価格 <b>¥44,100</b> (税抜¥42,000)</p> <p>■外形寸法/高さ304×幅252×奥行124mm ■電源/100V(50/60Hz) ■供給能力/19L/h以上(揚程6m) ■消費電力/14W/16W(最大) ■最高揚程/10m(外径8mm鋼管) ■使用温度/-20℃~+40℃</p> <p><b>OPC-03P</b> (防水板) メーカー希望小売価格 <b>¥2,100</b> (税抜¥2,000) ※屋外設置時に使用してください。</p>
---	---

<p><b>LV-07B</b> (油面調整器) メーカー希望小売価格 <b>¥17,325</b> (税抜¥16,500)</p> <p>■外形寸法:高さ145×幅187×奥行90mm ■最大流量:6L/h</p> <p>※油面調整器を施工の際は取り配管を必ずしてください。</p>	<p><b>OPF-101</b> オーバーフロー管(オイルリフター用) メーカー希望小売価格 <b>¥1,575</b> (税抜¥1,500) ※オイルリフター本体には付属しません。</p>	<p><b>OPC-01A</b> 配管カバー メーカー希望小売価格 <b>¥840</b> (税抜¥800)</p>
--	--	---

# 集合住宅用集中給油システム

わずかな投資で、各戸に灯油をらくらく給油。  
住む方にも、オーナー様にも、便利で喜んでいただける自慢の給油システムです。

サンデンの集中給油システムは、電気・ガス同様にお部屋まで灯油が自動供給されますので、入居者はこれまで灯油暖房に必要だった灯油の補給から解放されます。サンデンならではの、メンテナンスまで配慮した給油・暖房のトータルシステムで、入居者、オーナー様とも満足していただけます。

## 集中給油システムの 7つのポイント

- 各戸別の使用量を1ヶ所で確認できます。  
灯油の集中管理により集中計算もラクラク。各戸を回ってチェックする必要がありません。
- 集中検針盤1台でレベラーを8台制御できます。
- 流量計精度が従来品と比べて高精度。  
レベラーを通じて給油する方式なので、微少燃焼のときの計量誤差がありません。
- 流量計更新時(5年)のコストを低減します。  
集中検針盤内蔵の流量計1台のみで更新がOK。
- 設備コスト・維持費とも経済的。  
他方式と比較してトータルコストに優れています。
- 灯油をガス・電気感覚で使用できるので、シーズンを通じて給油の手間が不要です。  
しかも、他のエネルギーに比べて灯油はいちだんと経済的。
- 給油・暖房のトータルシステムにより、メンテナンスも一括発注できます。

**システム概要図** 1台の集中検針盤で8世帯まで灯油の供給が可能

集中検針盤  
OMS-H05D (地上タンク仕様) メーカー希望小売価格 **¥262,500** (税抜¥250,000)  
OMS-H05D-W (地下タンク仕様) メーカー希望小売価格 **¥267,750** (税抜¥255,000)  
OMS-H06D-W (地下タンク仕様) メーカー希望小売価格 **¥315,000** (税抜¥300,000) (受注生産品)

5Lレベラー  
OMS-L05D (DC24V) メーカー希望小売価格 **¥39,900** (税抜¥38,000)  
■外形寸法:高さ300×幅260×奥行160mm

1Lレベラー  
OMS-L01A (AC100V) OMS-L01D (DC24V) メーカー希望小売価格 **¥29,400** (税抜¥28,000)

集中検針盤  
灯油をレベラーに供給しながら計量

レベラー  
供給された灯油をためて暖房機に灯油を供給

暖房  
ゼータス

灯油タンク

●外形寸法  
幅400mm  
奥行160mm  
高さ500mm

■最高供給高さ  
OMS-H05D(-W) 36m (タンク接地面から)  
OMS-H06D-W 45m (タンク接地面から)

**設置部材**

<p>集中検針盤用防水ボックス <b>OPC-H-BOX</b> ¥78,750/個 (税抜¥75,000) (受注生産品)</p>	<p>配管カバー <b>OPC-01A</b> ¥840/個 (税抜¥800)</p>	<p>防水壁 <b>OPC-02P</b> ¥1,575/個 (税抜¥1,500) ※レベラーに雨水が、かかる場合取付けください。</p>	<p>レベラー用カバー(5L用) <b>OPC-L-COVER</b> ¥5,040/個 (税抜¥4,800)</p>	<p>電磁弁ボックス <b>OPC-SV-BOX</b> ¥12,600/個 (税抜¥12,000) (受注生産品)</p>
--	---	---	---	--

## FF暖房機用関連商品

<p>デザインタンク(軒先商品) <b>KS1-30N</b>(G/L) (25L) ¥14,700 (税抜¥14,000)</p>	<p>油タンク(化粧カバー付) <b>FT-204B</b> (20L) ¥24,150 (税抜¥23,000)</p>	<p>屋内油タンク <b>FT-203</b> (20L) ¥8,400 (税抜¥8,000)</p>	<p>屋外油タンク <b>FT-603</b> (60L) ¥18,375 (税抜¥17,500)</p>	<p>屋外油タンク <b>FT-905</b> (90L) ¥25,200 (税抜¥24,000)</p>
<p>背面カバー <b>KHK-70RX</b> ¥6,300 (税抜¥6,000) 適合機種 FF-70RX JANコード 4982518934533</p>	<p>背面カバー <b>KHK-43VG</b> ¥6,300 (税抜¥6,000) 適合機種 FF-43VG JANコード 4982518933512</p>	<p>背面カバー <b>KHK-56SX</b> ¥6,300 (税抜¥6,000) 適合機種 FF-56SX JANコード 4982518934526</p>	<p>セーフティガード <b>FFG-01A</b> ¥10,500 (税抜¥10,000)</p>	<p>■タイネツスプレー 黒: AS-KURO <b>¥1,260</b> (税抜¥1,200) うす茶: AS-USUCYA <b>¥1,470</b> (税抜¥1,400) こい茶: AS-KOICYA <b>¥1,470</b> (税抜¥1,400) (1個24本入り)</p>
<p>給排気筒保護ガード <b>KAK-15U</b> ¥12,600 (税抜¥12,000) 給排気筒用</p>	<p>■窓アルミサッシ巾(132mm) 口径 73mm <b>KHS-102</b> ¥6,300 (税抜¥6,000) 欄間用(270~350mm) <b>KHS-605</b> ¥12,600 (税抜¥12,000) 6尺窓用(1,250~1,950mm) ※薄型給排気筒使用の際はKHF-404C40をご使用ください。</p>	<p>保護ガード(在庫限定) <b>FFG-01R</b> ¥8,400 (税抜¥8,000)</p>		

### ●FF設置部材(給気φ40・排気φ40)

<p>0.5m延長セット <b>KHF-404D</b> ¥6,510 (税抜¥6,200) φ=320~490mm オス径φ40、メス径φ40.4 JANコード4982518930078</p>	<p>1m延長セット <b>KHF-404E</b> ¥9,240 (税抜¥8,800) φ=535~920mm オス径φ40、メス径φ40.4 JANコード4982518930085</p>	<p>2m延長セット <b>KHF-404F</b> ¥15,120 (税抜¥14,400) φ=1,090~1,980mm オス径φ40、メス径φ40.4 JANコード4982518912087</p>	<p>給排気筒基本セット <b>KHF-408A</b> (本体同梱品) ¥8,190 (税抜¥7,800) 給排気筒径 φ60 壁厚110~240mm</p>	<p>厚壁用給排気筒 <b>KHF-405C24</b> ¥2,205 (税抜¥2,100) 壁厚240~380mm</p>
--	--	--	--	--

### ●FF設置部材・給排気筒単品部材(給気φ40・排気φ40)

<p>給・排気筒 <b>KHF-403C11</b> ¥1,785 (税抜¥1,700) 1個包4個入 ¥7,140 (税抜¥6,800) φ=200~280mm、オス径φ40、メス径φ40.4 ※断熱カバー付</p>	<p>伸縮給・排気筒 <b>KHF-403C12</b> ¥1,995 (税抜¥1,900) 1個包4個入 ¥7,980 (税抜¥7,600) φ=295~500mm、オス径φ40、メス径φ40.4 ※断熱カバー付</p>	<p>伸縮給・排気筒 <b>KHF-403C13</b> ¥2,415 (税抜¥2,300) 1個包4個入 ¥9,660 (税抜¥9,200) φ=530~910mm、オス径φ40、メス径φ40.4 ※断熱カバー付</p>	<p>0.3m自在管 <b>KHF-405C31</b> ¥2,520 (税抜¥2,400) 1個包1個入 φ=350mm、オス径φ40、メス径φ40.4</p>
<p>0.5m自在管 <b>KHF-405C32</b> ¥2,835 (税抜¥2,700) 1個包1個入 φ=500mm、オス径φ40、メス径φ40.4</p>	<p>S型排気筒 <b>KHF-401C23</b> ¥1,995 (税抜¥1,900) オス径φ40、メス径φ40.4 ※給排気筒との接続にご利用ください。</p>	<p>壁貫通2重筒(5.4mm用スリーブ) <b>KHF-404C25</b> ¥12,600 (税抜¥12,000) 壁厚70~110mm <b>KHF-404C28</b> ¥13,650 (税抜¥13,000) 壁厚110~200mm</p>	<p>給気筒継手 <b>KHF-404C19</b> ¥630 (税抜¥600) 1個包4個入 ¥2,520 (税抜¥2,400) φ=82mm、内径φ40</p>
<p>排気筒固定金具(4ヶ入) <b>KHF-405C51</b> ¥1,680 (税抜¥1,600) φ40用</p>	<p>断熱カバー <b>KHF-401C16</b> ¥3,150 (税抜¥3,000) 1個包4個入 ¥12,600 (税抜¥12,000) φ=3,240mm</p>	<p>薄壁用アダプタ <b>KHF-404C40</b> ¥2,100 (税抜¥2,000) 1個包1個入</p>	<p>給気ホース <b>KHF-404C18</b> ¥1,470 (税抜¥1,400) 1個包4個入 ¥5,880 (税抜¥5,600) φ=500mm、内径φ40mm</p>
<p>L型給・排気筒継手 <b>KHF-405C14</b> ¥1,575 (税抜¥1,500) 1個包1個入 オス径φ40、メス径φ40.4</p>	<p>伸縮L型排気筒 <b>KHF-405C23</b> ¥1,785 (税抜¥1,700) 1個包1個入</p>	<p>延長用2重筒 <b>KHF-404C30</b> ¥15,750 (税抜¥15,000) 壁厚1,300~1,750mm ※断下など長い所を通る時にご利用ください。</p>	<p>延長筒固定金具(2ヶ入) <b>KHF-404C21</b> ¥735 (税抜¥700) 1個包4個入 ¥2,940 (税抜¥2,800)</p>
<p>L型給・排気筒継手 <b>KHF-404C22</b> ¥840 (税抜¥800) 1個包4個入 ¥3,360 (税抜¥3,200) 内径φ40mm</p>			

共通部材

壁スリーブ

壁厚80~200mm  
**KHW-04S**  
¥2,940 (税抜¥2,800)  
JANコード4982518912029

排気筒抜け検知延長コード

長さ3m  
**KHF-401C40**  
¥315 (税抜¥300)

壁スリーブ延長アダプタ

壁厚200~380mm  
**KHW-03E**  
¥1,260 (税抜¥1,200)  
JANコード4982518930054

床暖設置部材

●ソフトパネル用部材

耐圧ピース  
**HFP-65C**  
¥2,520 (税抜¥2,400)  
4枚1組

補修用セット  
**HFP-45S**  
¥525 (税抜¥500)  
※ソフトパネルの補修に用います。

●銅配管部材

パネル銅管アダプター  
**HFP-26**  
¥158 (税抜¥150)  
1個包10個入¥1,575 (税抜¥1,500)  
※金属パネルと床下配管用ペアチューブとのろう付用アダプターです。

銅エルボ(A)  
**HFP-50**  
¥210 (税抜¥200)  
1個包10個入¥2,100 (税抜¥2,000)  
※銅配管のろう付け接続に用います。

銅エルボ(B)  
**HFP-27**  
¥263 (税抜¥250)  
1個包10個入¥2,625 (税抜¥2,500)  
※金属パネルを床下配管用で接続するのに用います。

銅ソケット(φ=18mm)  
**HFP-49**  
¥158 (税抜¥150)  
1個包10個入¥1,575 (税抜¥1,500)  
※銅配管のろう付け接続に用います。

ゴム管銅管アダプター  
**HFP-36**  
¥126 (税抜¥120)  
1個包10個入¥1,260 (税抜¥1,200)  
※ゴム配管を銅配管にかえる際に用います。

配管径内φ9.67mm  
ボックスコック(B)  
**HFP-BC2**  
¥8,400 (税抜¥8,000)  
※1個の底に差し込んで、床パネルの配管接続に用います。

●ソフトパネル

※密閉回路(セントラルヒーティング等)では使用できません。

<p>台所用(450×1,780mm) <b>HFP-S052R</b> ¥14,700 (税抜¥14,000)</p>	<p>2畳用(1,780×1,780mm) <b>HFP-S203</b> ¥32,550 (税抜¥31,000) 注)収納時、半畳サイズまで折り畳み可能</p>	<p>2.5畳用(1,700×2,150mm) <b>HFP-S251</b> ¥34,125 (税抜¥32,500) (ロールタイプ)</p>	<p>3畳正方形(2,080×2,080mm) <b>HFP-S301S</b> ¥40,950 (税抜¥39,000) (ロールタイプ)</p>	<p>3畳用(2,520×1,720mm) <b>HFP-SJ302</b> ¥44,100 (税抜¥42,000) 注)接続口は左・右にあります。 注)収納時1畳サイズまで折りたたみ可能</p>	<p>4.5畳用(2,550×2,550mm) <b>HFP-S453</b> ¥66,150 (税抜¥63,000) 注)収納時、半畳サイズまで折り畳み可能</p>
--	---	--	---	--	---

●金属パネル

厚さ12mm、銅パイプ外形φ8.0、不凍液容量0.7L/畳、耐荷重20kg/㎡

<p>縦長半畳用(425×1,700mm) <b>HFP-K053L</b> ¥16,275 (税抜¥15,500) 〈付属品〉 連結カバー左右各1ヶ 銅パイプ(UA)1ヶ パネル接続金具(L形)1ヶ パネル接続金具(平形)1ヶ ホースバンド2ヶ ドリルネジ2ヶ</p>	<p>半畳用(850×850mm) <b>HFP-K054</b> ¥14,700 (税抜¥14,000) 〈付属品〉 連結カバー左右各1ヶ パネル接続金具(L形)1ヶ パネル接続金具(平形)1ヶ 銅パイプ(UA)1ヶ 銅パイプ(L)2ヶ ホースバンド2ヶ ドリルネジ2ヶ</p>	<p>1畳用(850×1,700mm) <b>HFP-K103</b> ¥16,800 (税抜¥16,000) 〈付属品〉 連結カバー左右各1ヶ パネル接続金具(L形)1ヶ パネル接続金具(平形)1ヶ 銅パイプ(UA)1ヶ 銅パイプ(L)2ヶ ホースバンド2ヶ ドリルネジ3ヶ</p>	<p>3畳用(2,550×1,700mm) <b>HFP-K303</b> ¥50,400 (税抜¥48,000) 〈付属品〉 連結カバー左右各3ヶ パネル接続金具(L形)2ヶ パネル接続金具(平形)2ヶ 銅パイプ(UA)1ヶ 銅パイプ(直)4ヶ 銅アダプター2ヶ ホースバンド2ヶ ドリルネジ101ヶ</p>
---	--	--	---

床暖関連商品

●ゴム配管部材

ペアホース(10m)  
**HFP-P7610B**  
¥10,500 (税抜¥10,000)  
※ゴム製ペアホースです。

ペアホース(20m)  
**HFP-P7620B**  
¥21,000 (税抜¥20,000)  
※ゴム製ペアホースです。

カプラー  
**HFP-17B**(2個1組)  
¥2,625 (税抜¥2,500)  
※ペアホースをワンタッチで接続できます。

ホースバンド  
**HFP-34**  
¥63 (税抜¥60)  
1個包5個入¥315 (税抜¥300)  
※ペアホースの抜け防止に用います。

壁穴キャップ(φ50)  
**HFP-35**  
¥630 (税抜¥600)  
1個包2個入¥1,260 (税抜¥1,200)  
※配管の壁貫通部に用います。

調節弁ヘッダー  
**HFP-32B**  
¥6,825 (税抜¥6,500)

●床暖不凍液・専用補充液

※不凍液・専用補充液は性能維持のため、必ずサンデン純正品をご使用ください。又、2シーズンを越える場合は交換をおすすめいたします。※不凍液は蒸発しますので、シーズンはじめには必ず水位を確認した上で、不足の場合は[専用補充液]を足してください。

濃度50%  
不凍液  
**HFP-A250**(2L)  
¥1,470 (税抜¥1,400)

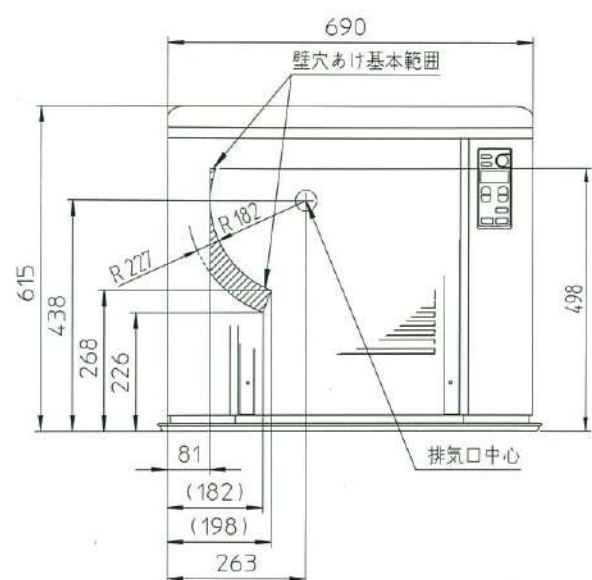
濃度50%  
不凍液  
**HFP-A550**(5L)  
¥3,465 (税抜¥3,300)  
専用補充液

**HFP-AH2**(2L)  
¥945 (税抜¥900)  
1個包4個入¥3,780 (税抜¥3,600)  
防凍効果を維持します。

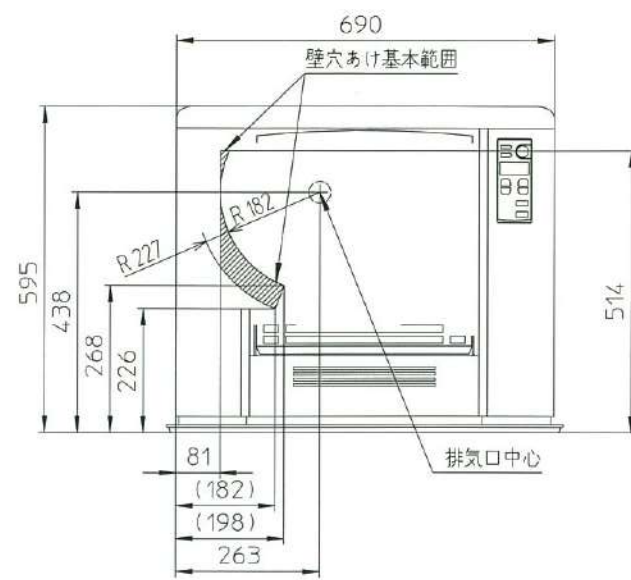
2回路用バルブセット  
**HFP-2KV**  
¥6,300 (税抜¥6,000)

●給排気筒基本取付位置(正面図)

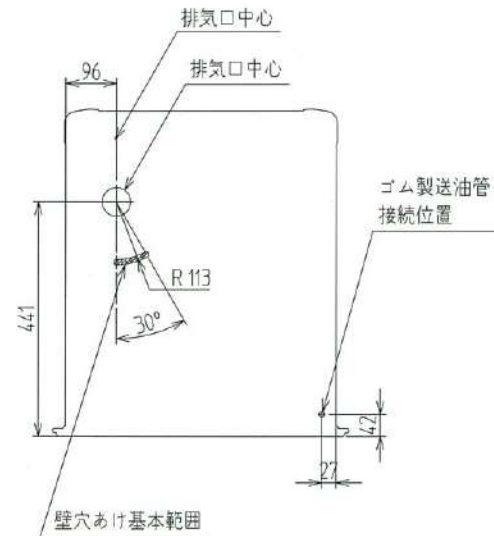
■ゼータス セーフティトップ(FF-70SX)



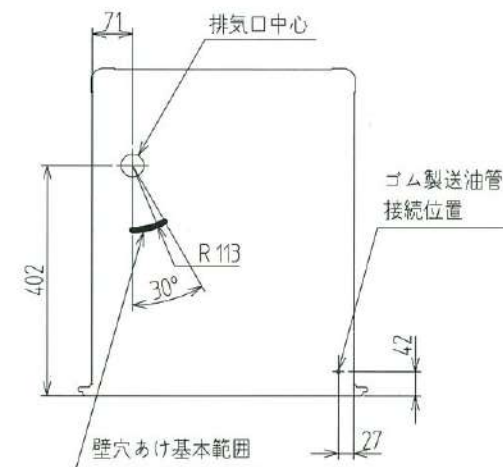
■ゼータス ウォームトップ(FF-70RX)



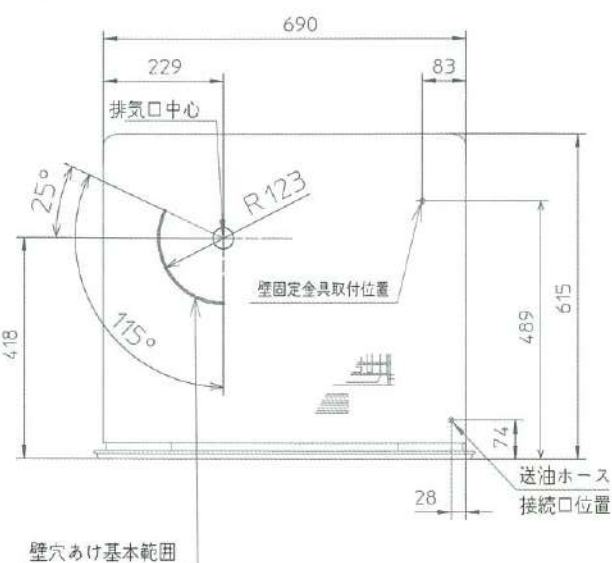
■ゼータス セーフティトップ(FF-56SX-S)



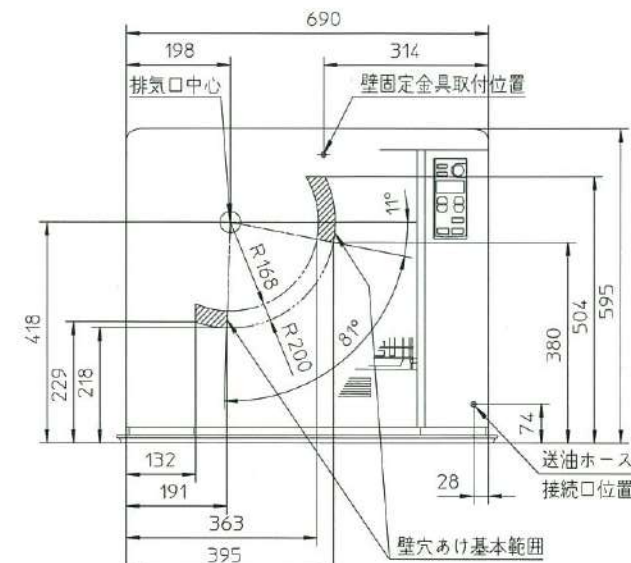
■ゼータス コンパクト(FF-43VG-2S)



■ゼータス セーフティトップ床暖(UF-70SG-2)



■ゼータス ウォームトップ床暖(UF-70RG-3)



●ゼータスFF仕様一覧

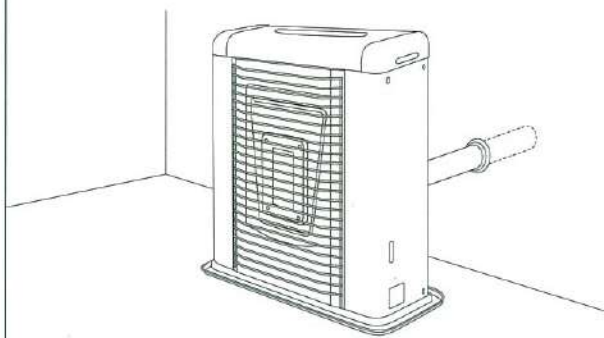
形 式 名	FF-70SX-S/FF-70SX-Z		FF-70RX-S/FF-70RX-Z		FF-56SX-S		FF-43VG-2S	
種 類	回転霧化式、強制給排気形、強制対流形		回転霧化式、強制給排気形、強制対流形		回転霧化式、強制給排気形、強制対流形		回転霧化式、強制給排気形、強制対流形	
点 火 方 式	電気点火式		電気点火式		電気点火式		電気点火式	
使 用 燃 料	灯油 (JIS 1号灯油)		灯油 (JIS 1号灯油)		灯油 (JIS 1号灯油)		灯油 (JIS 1号灯油)	
燃 料 状 態	最大	最小	最大	最小	最大	最小	最大	最小
燃 料 消 費 量	0.79L/h	0.24L/h	0.79L/h	0.24L/h	0.632L/h	0.235L/h	0.498L/h	0.18L/h
発 熱 量 ( 入 力 )	8.13kW (6,990kcal/h)	2.47kW (2,120kcal/h)	8.13kW (6,990kcal/h)	2.47kW (2,120kcal/h)	6.47kW (5,560kcal/h)	2.41kW (2,070kcal/h)	5.09kW (4,380kcal/h)	1.36kW (1,580kcal/h)
熱 効 率	86.0%	86.0%	86.0%	86.0%	86.0%	86.0%	84.7%	84.2%
暖 房 出 力	6.98kW (6,010kcal/h)	2.12kW (1,830kcal/h)	6.98kW (6,010kcal/h)	2.12kW (1,830kcal/h)	5.56kW (4,780kcal/h)	2.07kW (1,780kcal/h)	4.32kW (3,710kcal/h)	1.55kW (1,330kcal/h)
区 分	B		B		B		B	
エ ネ ル ギ ー 消 費 効 率	86.0%	86.0%	86.0%	86.0%	86.0%	86.0%	84.7%	84.2%
外 形 寸 法	高さ615mm×幅690mm (置台含む726mm)×奥行195mm (置台含む302mm)		高さ595mm×幅690mm (置台含む726mm)×奥行195mm (置台含む302mm)		高さ615mm×幅559mm×奥行190mm (置台含む253mm)		高さ570mm×幅509mm×奥行150mm (置台含む215mm)	
質 量	25kg		23kg		21kg		18kg	
電 源 電 圧 及 び 周 波 数	AC 100V 50/60Hz		AC 100V 50/60Hz		AC 100V 50/60Hz		AC 100V 50/60Hz	
定 格 消 費 電 力	最大 (点火時) 860/860W 燃焼時 42/40W 微少時 21/20W		最大 (点火時) 860/860W 燃焼時 40/38W 微少時 8/8W		最大 (点火時) 860/860W 燃焼時 37/34W 微少時 25/24W		最大 (点火時) 860/860W 燃焼時 36/33W	
騒 音 値	最大 38/38dB 微少 24/24dB		最大 38/38dB 微少 23/23dB		最大 37/37dB 微少 24/24dB		最大 36/36dB 微少 20/20dB	
給 排 気 筒 の 呼 び 径	D40		D40		D40		D40	
給 排 気 筒 の 壁 貫 通 部 の 孔 径	80mm		80mm		80mm		80mm	
給 排 気 筒 適 応 壁 厚	11cm~26cm		11cm~26cm		11cm~26cm		11cm~26cm	
排 気 温 度	260°C以下		260°C以下		260°C以下		260°C以下	
電 流 ヒ ュ ー ズ	制御基板7A、電源10A、スイッチング電源基板4A		制御基板7A、電源10A、スイッチング電源基板4A		制御基板7A、電源10A、スイッチング電源基板4A		制御基板7A、電源10A、スイッチング電源基板4A	
安 全 装 置	対震自動消火装置、過熱防止装置、燃焼制御装置、停電安全装置		対震自動消火装置、過熱防止装置、燃焼制御装置、停電安全装置		対震自動消火装置、過熱防止装置、燃焼制御装置、停電安全装置		対震自動消火装置、過熱防止装置、燃焼制御装置、停電安全装置	
そ の 他 の 装 置	排気筒外れ検知装置、油切れ検知装置		排気筒外れ検知装置、油切れ検知装置		排気筒外れ検知装置、油切れ検知装置		排気筒外れ検知装置、油切れ検知装置	
付 属 品	取扱説明書、設置説明書、保証書、給排気筒セット、断熱カバー、抜け止め金具、ホースバンド、給気用ホースバンド、壁固定金具、ゴム製送油管 (1.2m)、小ねじ、置台、脚カバー、背面カバーセット		取扱説明書、設置説明書、保証書、給排気筒セット、断熱カバー、抜け止め金具、ホースバンド、給気用ホースバンド、壁固定金具、ゴム製送油管 (1.2m)、小ねじ、置台、脚カバー		取扱説明書、設置説明書、保証書、給排気筒セット、断熱カバー、抜け止め金具、ホースバンド、給気用ホースバンド、壁固定金具、ゴム製送油管 (1.2m)、小ねじ		取扱説明書、設置説明書、保証書、給排気筒セット、断熱カバー、抜け止め金具、ホースバンド、給気用ホースバンド、壁固定金具、ゴム製送油管 (1.2m)、小ねじ	
J A N コ ー ド	<FF-70SX-S> 4982518464535 <FF-70SX-Z> 4982518464580		<FF-70RX-S> 4982518464511 <FF-70RX-Z> 4982518464528		<FF-56SX-S> 4982518464566		<FF-43VG-2S> 4982518464542	

●ゼータス床暖仕様一覧

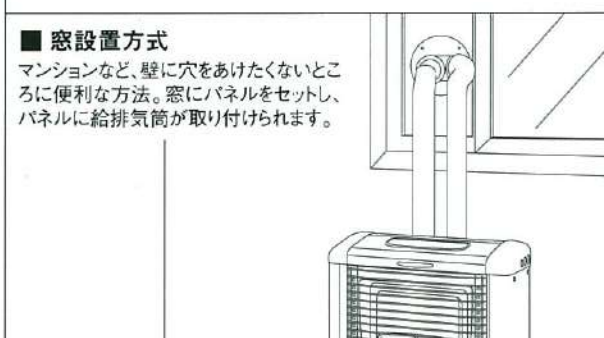
形 式 名	UF-70SG-2S/UF-70SG-2Z			UF-70RG-3S/UF-70RG-3Z		
種 類	回転霧化式、強制給排気形、強制対流形			回転霧化式、強制給排気形、強制対流形		
点 火 方 式	電気点火式			電気点火式		
使 用 燃 料	灯油 (JIS 1号灯油)			灯油 (JIS 1号灯油)		
運 転 状 態	床暖運転	ストーブ単独運転	床暖運転 ストーブ単独運転	床暖運転	ストーブ単独運転	床暖運転 ストーブ単独運転
燃 料 状 態	最大	最小	最大	最大	最大	最小
燃 料 消 費 量	0.81L/h	0.68L/h	0.24L/h	0.81L/h	0.75L/h	0.24L/h
発 熱 量 ( 入 力 )	8.29kW (7,130kcal/h)	7.00kW (6,020kcal/h)	2.45kW (2,110kcal/h)	8.29kW (7,130kcal/h)	7.67kW (6,600kcal/h)	2.45kW (2,110kcal/h)
熱 効 率	84.2%	84.2%	84.2%	84.2%	84.2%	84.2%
暖 房 出 力	6.98kW (6,010kcal/h)	5.89kW (5,070kcal/h)	2.07kW (1,780kcal/h)	6.98kW (6,010kcal/h)	6.47kW (5,560kcal/h)	2.07kW (1,780kcal/h)
床 暖 出 力	1.16kW (1,000kcal/h)		0.47kW (400kcal/h)	1.16kW (1,000kcal/h)		0.47kW (400kcal/h)
床 暖 パネル 暖 房 枚 数	9畳		3畳	9畳		3畳
床 暖 パネル 種 類 枚 数 (1日 最 大)	6畳		6畳 <small>※最小燃焼時4畳未満</small>	6畳		6畳 <small>※最小燃焼時4畳未満</small>
区 分	B			B		
エ ネ ル ギ ー 消 費 効 率	84.2%	84.2%	84.2%	84.2%	84.2%	84.2%
外 形 寸 法	高さ615mm×幅690mm (置台含む726mm)×奥行195mm (置台含む302mm)			高さ595mm×幅690mm (置台含む726mm)×奥行195mm (置台含む302mm)		
質 量	35kg			30kg		
電 源 電 圧 及 び 周 波 数	AC 100V 50/60Hz			AC 100V 50/60Hz		
定 格 消 費 電 力	点火時 (最大) 880/880W 床暖燃焼時 (最大) 63/66W (微少) 47/51W ストーブ単独燃焼時 (最大) 40/38W (微少) 29/25W			点火時 (最大) 880/880W 床暖燃焼時 (最大) 63/66W (微少) 29/35W ストーブ単独燃焼時 (最大) 44/42W (微少) 9/9W		
騒 音 値	最大 38/38dB 微少 30/30dB			最大 38/38dB 微少 28/28dB		
給 排 気 筒 の 呼 び 径	D40			D40		
給 排 気 筒 壁 貫 通 部 孔 径	80mm			80mm		
給 排 気 筒 適 応 壁 厚	11cm~26cm			11cm~26cm		
排 気 温 度	260°C以下			260°C以下		
電 流 ヒ ュ ー ズ	制御基板7A、電源10A、スイッチング電源基板4A			制御基板7A、電源10A、スイッチング電源基板4A		
安 全 装 置	対震自動消火装置、過熱防止装置、燃焼制御装置、停電安全装置			対震自動消火装置、過熱防止装置、燃焼制御装置、停電安全装置		
そ の 他 の 装 置	排気筒外れ検知装置、循環水位探知装置、油切れ検知装置			排気筒外れ検知装置、循環水位探知装置、油切れ検知装置		
付 属 品	取扱説明書、設置説明書、保証書、給排気筒セット、断熱カバー、抜け止め金具、ホースバンド、給気用ホースバンド、壁固定金具、ゴム製送油管 (1.2m)、小ねじ、置台、脚カバー、背面カバーセット、ヘアホース (2.5m)			取扱説明書、設置説明書、保証書、給排気筒セット、断熱カバー、抜け止め金具、ホースバンド、給気用ホースバンド、壁固定金具、ゴム製送油管 (1.2m)、小ねじ、置台、脚カバー、背面カバーセット、ヘアホース (2.5m)		
J A N コ ー ド	<UF-70SG-2S> 4982518454536 <UF-70SG-2Z> 4982518454543			<UF-70RG-3S> 4982518454512 <UF-70RG-3Z> 4982518454529		

●給排気管取付例

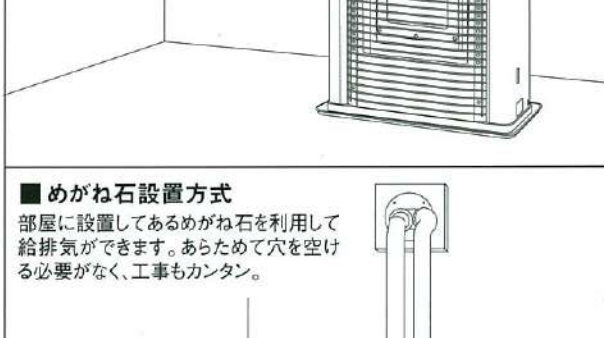
■標準設置方式  
背面の壁に穴をあけ、標準給排気筒セット (本体に同梱されているもの) をつけて、屋外で給排気します。



■窓設置方式  
マンションなど、壁に穴をあけたくないところに便利な方法。窓にパネルをセットし、パネルに給排気筒が取り付けられます。



■めがね石設置方式  
部屋に設置してあるめがね石を利用して給排気ができます。あらかじめ穴を空ける必要がなく、工事もカンタン。



■延長設置方式  
延長給排気管セットを組み合わせて最大3m3曲がりまで延長できます。

