

グリルがないから、
お掃除がラクラク。



据置型・2口

200V

IH クッキングヒーター

グリルレス仕様

NKT-20IHS-S



アパート・マンションに最適

グリルレスだから汚れない、におわない。火を使わないIHだからオーナー様も安心。

集合住宅のオール電化に最適設計



オーナー様のメリット

据置型だから、キッチンを選びません。

グリルレスだから、
入居者の入替えの際にも、クリーニングが簡単。

燃焼がないから、換気設備含めローコスト化。
調理中の熱の発生も少なく、夏でも快適だから
エアコンの能力を上げる必要がありません。



入居者様のメリット

上面のワンタッチパネルで
誰でも操作OK!



フラットなので
さっと一拭き 簡単お手入れ。



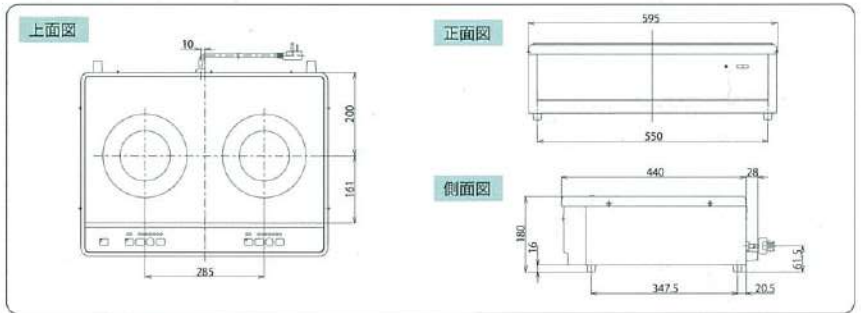
**火を使わない安心に、
電熱器の熱もない安全。**
夏でも快適クッキング。

NKT-20IHS-S 仕様一覧

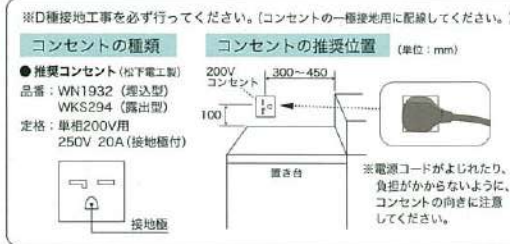
メーカー希望小売価格 **135,450 円**
(税抜価格 129,000 円)

基本仕様	定格	単相200V (50Hz・60Hz)・4 kW
	外形寸法	高さ 180x 幅 595x 奥行 468mm
	質量	約 11kg
ヒーター部	コード	3芯ゴムキャプタイヤコード0.7m
	ヒーター	左IH: 2kW 右IH: 2kW
	IH火力調節	7段階 (120W~2000W)
	揚げ物温度調節	140°C~200°C(左右IH)
安全機能	切り忘れタイマー	●(60分タイマー)
	温度過昇防止機能	●(左右IH)
	空焼き自動停止機能	●(左右IH)
	鍋なし自動停止機能	●(左右IH)
	小物検知機能	●(左右IH)
	IH火力表示	●(LED7段階)
	操作ロック機能	●(左右IH)
	高温注意ランプ	●(左右IH)
	エラーメッセージ	●(LEDでエラー内容を表示)
	付属品	専用土ぶら鍋1個

外形寸法図 (単位: mm)



コンセントの設置について



バックガード (別売) 型式名: NKT-20BG



安全に関するご注意

ご使用前に取扱説明書をよくお読みのうえ、正しくお使いください。
●電源は定格電力以上のアース付きのコンセントに直接接続してお使いください。
●心臓用ペースメーカーをお使いの方は、念のため専門医師とご相談の上お使いください。

保証書に関するお願い

●ご購入の際は、ご購入年月日、販売店などの所定事項が記入された「保証書」を必ずお受け取りになり、大切に保管してください。
●「製造番号」は、安全確保上重要なものです。ご購入の際は、商品本体に「製造番号」が表示されているかお確かめください。

愛情点検



★長年ご愛用のクッキングヒーターの点検をぜひ!

ご使用の際
こんな症状は
ありませんか

- スイッチを入れてもヒーターが作動しないときがある。
- こげくさい臭いがしたり、運転中に異常な音がある。
- クッキングヒーターにさわるとビリビリ電気を感じることもある。
- 自動的にヒーターが切れないときがある。
- その他の異常や故障がある。

クッキングヒーターの補修用性能部品の保有期間は、
製造打ち切り後6年です。

お願い

- 故障や事故防止のため、クッキングヒーターのブレーカーを切って販売店にご連絡ください。
- 点検・修理についての費用など詳しいことは販売店にご相談ください。

●製品の色は印刷物ですので実際の色とは若干異なる場合があります。●本仕様は予告なく変更する場合があります。●本カタログ記載内容は2007年9月現在のものです。

お買い求め、ご相談は信用とサービスの行きとどいた当店へ。



サンデン株式会社 ECOシステム事業部 ☎03-3833-1225
サンデン ホームページアドレス <http://www.sanden.co.jp>



この印刷物は環境に配慮した植物性大豆油インク・再生紙を使用しています。