

サンデンお客様サービス受付センター（エコキュート専用）

サンデン エコキュートについてのご質問・ご相談等は、こちらへ。

受付時間 年中無休365日 / 24時間

TEL.0120-330-515

FAX.0120-553-286

〈お客様の個人情報の取り扱い〉

- 利用目的について
修理サービスの申し込みや弊社製品の技術相談等で弊社が入手したお客様の個人情報は、「修理サービスの実施」や「弊社製品に対する技術相談に対する回答」のほか、次の目的で利用させていただきます。
①弊社製品に関するアンケート調査
②弊社製品のご使用方法やお手入れ方法に関する情報提供
③お客様に有益と思われる当社のサービス、または商品等の情報提供
- 第三者提供について
お客様の個人情報は、あらかじめお客様の同意を得ることなく第三者に提供いたしません。（ただし、個人情報保護法第3条第1項で除外されている事項に該当する場合は除きます。）

自然冷媒ヒートポンプ給湯機に関するご注意

据付け場所について

- 塩害地（離島・海浜地区など）では機器が故障するおそれがありますので、据付けないでください。
- 寒冷地（北海道、青森、秋田、岩手）及び最低気温が-10℃を下回る地域では、寒冷地仕様をご使用ください。
- 貯湯タンクユニットは原則として野外据付けですが、室内（機械室）に据付けの場合は、通気口を設け密閉室にしないでください。
- ヒートポンプユニットは室内に据付けしないでください。
- 雨や雪が降った時にできる水たまりにつかるようなところへは据付けしないでください。
- 浴室など湿気の多い所には据付けしないでください。
- 船舶、車両に搭載すると、振動や揺れにより機器が故障するおそれがありますので、据付けしないでください。
- 積雪地区に据付けの場合は、貯湯タンクユニットは小屋がけをして降雪を防いでください。また、ヒートポンプユニットは置台の上に据付けするなど雪が空気吸込口・吹出口から入らないようにしてください。また、屋根をつけて雪が積もらないようにしてください。
- 可燃性ガスや引火物、腐食性ガスの近くに据付けしないでください。
- ヒートポンプユニットの据付け場所についてはエアコンの室外機と同様です。例えば、吹出し風・運転音が隣家の迷惑にならない場所、壁との適当な距離をとれる場所、サービス補修ができる場所など。

外気温度と加熱能力の関係について

- 加熱能力は外気温が下がるにつれて低下します。従ってタンクへの貯湯に時間がかかる場合があります。

自動霜とり装置について

- 外気温度が下がり、湿度が高いときはヒートポンプの熱交換器に霜が付き、そのままでは加熱能力が下がります。そのため自動霜とり装置が働きます。この間はタンクへの貯湯運転は行いません。

その他のご注意について

- タンク内の湯は放熱により少しずつ冷めます。
- 水質によっては、タンク、減弁、逃し弁、熱交換器、ヒートポンプユニットの寿命が通常より短くなる場合があります。特に、温泉水、地下水、井戸水、硬水地区で使用した場合、通常の寿命は保証できません。（不具合が発生した場合、無償保証はできません。）
- 時間帯別電灯契約の種類によって、時間帯と電気料金単価が異なります。
- ウォーターハンマー現象が発生する場合は、水撃防止装置を取り付けてください。
- 深夜電力契約での使用はできません。
- エコキュートはヒートポンプユニットによって最高約90℃まで沸き上げますが貯湯温度配管からの放熱や外気温度の状況により90℃以下になります。
- 温水混合水栓及び浴槽循環口からの出湯温度は、配管からの放熱によりリモコンでの設定温度より低めになることがあります。
- 給湯用水栓には必ず逆止弁付き湯水混合栓を使用してください。逆止弁のついていない湯水混合栓を使用した場合や給湯用水栓が故障した場合は、沸き上げ中以外に逃し弁により排水される場合があります。
- シングルレバー湯水混合栓及び手元ストップシャワー、マッサージシャワーなどのシャワーヘッドを使用すると、出湯量が少なくなることがあります。
- ジェットバスには、弊社フルオートタイプは据付けしないでください。ジェットバスでは浴槽の水位を検知できませんので、自動湯はり、自動たし湯が正常に働きません。

保証期間について	保証期間はご購入の日より2年間です。ただし、熱交換器およびコンプレッサーは3年間、タンクは5年間です。
補修用性能部品の保有期間について	ヒートポンプ式給湯器の補修用性能部品の保有期間は製造打切り後、10年です。

安全に関するご注意 ご使用の前に取扱説明書をよくお読みのうえ、正しくお使いください。

- 給湯機の近くにガス類や引火物をおかないでください。発火することがあります。●アースを確実に取り付けてください。故障や漏電の時に感電するおそれがあります。アース工事は必ず販売店に依頼してください。●凍結防止対策を行ってください。配管が破裂してやけどすることがあります。●漏電遮断器の動作を確認してください。故障や漏電の時に感電するおそれがあります。●脚をアンカーボルトで固定してください。本体が倒れてけがをすることがあります。●長期間のご使用によって、タンク内に水アカがたまったり、配管材料の劣化等によって水質が変わることがありますので、そのまま飲用しないでください。●床面が防水、排水処理されているか確認してください。●お湯を使用する場合、給湯機が熱くなっています。また蛇口から熱湯が出る場合がありますので、やけどにご注意ください。

愛情点検



長年ご使用のヒートポンプ給湯機の点検を!

こんな症状はありませんか

- お湯が早くなる。
- 時々漏電遮断器がはたらく。
- お湯の出が悪い。
- その他の異常、故障がある。
- 設置場所が濡れている。



ご使用中止

故障や事故の防止のため、必ず販売店もしくはサービス部門に点検をご相談ください。

※ 1年に1回程度の定期点検をおすすめします。

その他使用上のご注意

〈水もれ点検〉●1か月に一度以上、給湯機本体または配管接続部などから水もれしていないか点検してください。中高層住宅では水もれすると階下に被害をもたらすことがありますので、特にご注意ください。〈長時間ご使用にならない時（1か月以上）〉●引越越し、長期ご旅行などでご使用にならないときは、必ず電源を切り、タンク内の水を全て排出してください。〈熱湯にご注意〉●給湯栓を開けると、最初は水が出ますがしばらくすると急に熱湯に変わりますから、直接熱湯に触れないでください。特にご入浴のときなど、お子様やお年寄りがお湯を使用されるときは、やけどをなさらず、あらかじめ温水混合栓で適温に調整してあげてください。

その他付記事項

●製品の色は印刷物ですので実際の色とは多少異なります。●製品の定格およびデザインは改善等のため予告なく変更する場合があります。●本カタログ掲載商品の標準価格には、配送、設置調整、取付工事等に関する費用は含まれておりません。また使用済み商品の引き取りに関する費用等は販売店にご相談ください。

サンデンは、21世紀にふさわしいメーカーとして、その生産現場における品質管理と環境対策の優位性を実証。

ISO 9001



●事業所（群馬県前橋市）
登録証番号：JQA-1505
取得年月日：1996年12月25日
●SANDEN COMMERCIAL REFRIGERATION (THAILAND) CO., LTD.
登録証番号：JQA-CM3577
取得年月日：1999年7月23日
製品の「設計・製造及び付帯サービス」について品質保証システムを認証するものです。

ISO 14001



●事業所（群馬県前橋市）
登録証番号：JQA-E-90083
取得年月日：1997年12月12日
●本社・国内フロント
登録証番号：JQA-EM0484
取得年月日：1999年7月16日
●SANDEN COMMERCIAL REFRIGERATION (THAILAND) CO., LTD.
登録証番号：JQA-EM0868
取得年月日：2000年5月19日
製品の開発および製造段階における環境保全活動を認証するものです。

お問い合わせ、ご相談は信用とサービスの行きといた当店へ



サンデン株式会社 東京本社

〒110-8555 東京都台東区台東1-31-7
URL <http://www.sanden.co.jp>

- | | |
|------------------------------------|---------------------------------|
| 関東支社（群馬県）…………… ☎ 027-225-0411 | 宇都宮営業所（栃木県）…………… ☎ 028-662-2161 |
| 東京支社（東京都・山梨県）…………… ☎ 03-3833-1517 | 埼玉支店（埼玉県）…………… ☎ 048-651-1210 |
| 東関東支店（千葉県・茨城県）…………… ☎ 043-276-8571 | 神奈川支店（神奈川県）…………… ☎ 045-225-6371 |
| 静岡支店（静岡県）…………… ☎ 054-283-3640 | |
- Ecoシステム事業推進部 …… ☎ 03-3833-1225
URL <http://www.sanden.co.jp>

このカタログの記載内容は2006年8月現在のものです。

サンデン

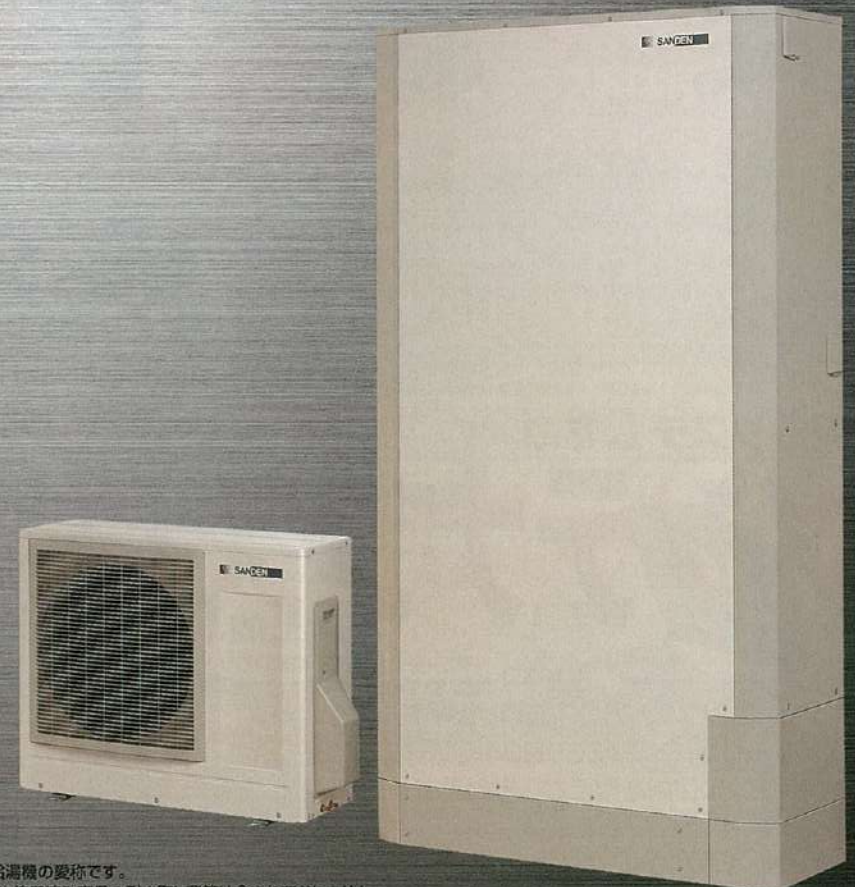
エコキュート

自然冷媒ヒートポンプ給湯機
カタログ2006年度Ⅱ
東京電力エリア

Switch!

電気と、ちょっといい毎日。

ECO CUTE



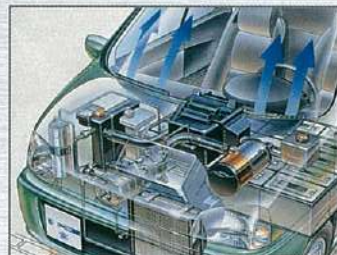
「エコキュート」の名称は、電力会社・販売メーカーが推奨する自然冷媒ヒートポンプ給湯機の愛称です。本カタログ掲載商品の価格には、配送料、工事費、配管部品、据付部品、試運転調査費や使用済み商品の引き取り費等は含まれておりません。



日本に、世界に認められた サンデンの先進テクノロジー。

サンデンは、「冷やす」「暖める」分野におけるリーディングカンパニー。
家庭用製品に加え、より機能性や耐久性の求められる業務用製品の世界で、国内外を問わず活躍しています。

カーエアコンで養われた 技術力



自動車機器システム事業

カーエアコンとエコキュートの共通点。
それは、コンプレッサーや熱交換器に高性能が求められること。
サンデンは世界の自動車メーカーから信頼を受け、
コンプレッサーの世界シェア25%に達しています。

住環境システムでつちかった 実績



住環境システム事業

暮らす人にも、地球環境にも快適であること。
セントラル暖房や寒冷地のパワフルな石油暖房機などで
磨かれた優れた技術は、主にサンデン エコキュートの
タンクユニット（ボイラー）に活かされています。

流通システムでの メンテナンス「カ」

コンビニエンスストアの店舗用ショーケースを
提供するサンデンは、365日24時間対応の
メンテナンス体制を整えています。
サンデン エコキュートを通して、
この安心をみなさまへお届けします。



店舗用ショーケース

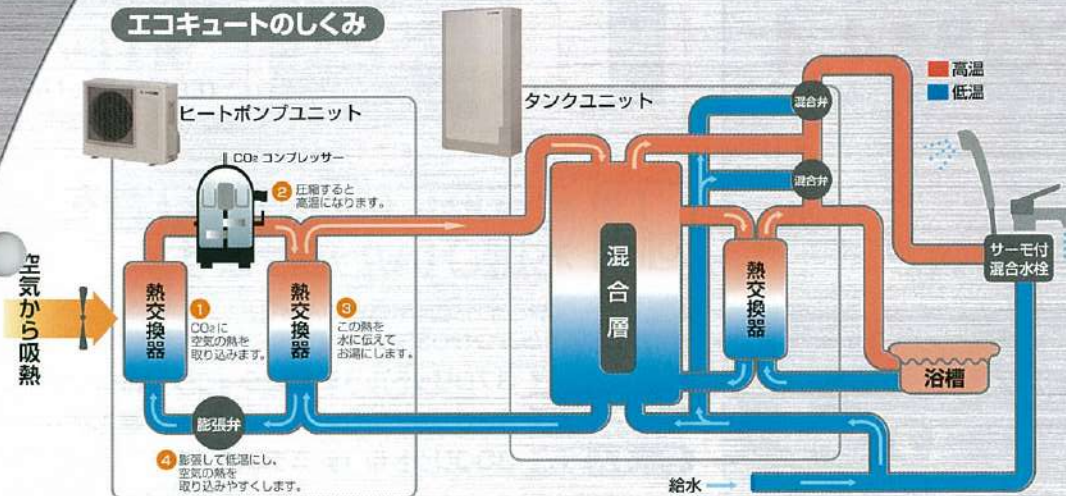
NEW 薄型
&
モダン
デザイン



そのすべてが、サンデンの エコキュートに生きています。

エコキュートとは、空気の熱を使ってお湯を沸かす、「自然冷媒ヒートポンプ給湯機」です。空気の熱を使うから、環境にやさしい、家計にもやさしい。狭いスペースにも設置できる薄型タイプが新登場です。

エコキュートのしくみ



サンデンなら、 毎日がエコロジー

- お湯づくりに火を使わないため、地球温暖化の原因となるCO₂の排出を抑えます。
- オゾン層破壊に影響しない自然冷媒を使用。地球温暖化係数はフロン系冷媒のなんと約1/1700。



給湯にかかるエネルギーコストを、ずっと節約できます。

おトク 1
電気の使用量は約1/3に節約

電気給湯機	すべて電気
エコキュート	電気を約1利用 空気の熱を約2利用

おトク 2
電気代が昼間の約1/3の深夜電力で節約

深夜は昼間の約1/3

おトク 1 おトク 2

ランニングコストは月々

約1,000円!

1000

試算条件(サンデン調べ) ●タイプ:EBS-37QTA ●外気温:給湯温度:ソーラーシステム振興協会データ(東京地区) ●給湯負荷:IBEC(財)建築環境・省エネルギー機構「EMT」を適用 ●料金:電気料金は東京電力「電化上手」、通電制御型夜間蓄熱式機器割引含む ●基本料金:給湯料金に基本料金の1/6を加算 ※ランニングコストは各地域の給湯負荷によって異なります。 ※ランニングコストは湯の使用量と湯量設定によって異なります。

さらにエコミー。
ご購入のチャンスです。

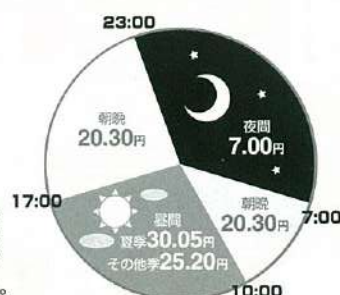
ご利用ください!「エコキュート導入補助金制度」

サンデンエコキュートは補助金制度の対象となっており、導入費用の一部が国から補助されます。詳しくは(財)ヒートポンプ・蓄熱センターホームページをご覧ください。
<http://www.hptc.or.jp/>

電気料金はさらにおトク!「電化上手」

エコキュートに加えて、キッチンも電気!という方におすすめのメニューです。「電化上手」では、電力量料金単価を2つの季節と3つの時間帯に分けて設定しています。料金の安い夜間の電気を利用するエコキュートや、主に朝晩時間でお使いいただくIHクッキングヒーターを併用する場合には、電気料金がさらにおトクになります(オール電化なら、「全電化住宅割引」でさらにおトク!)

※季節区分:夏季…毎年7月1日から9月30日、その他季…毎年10月1日から翌年の6月30日。 ※税込価格(各電力料金単価等に消費税相当額を加えたもの)は以下の通りです。「電化上手」夜間7,350円、朝晩21,315円、夏季昼間31,552円、その他昼間26,460円。税込価格は電気料金の計算には使用いたしません。 ※上記のほかにもお客様の電気の使い方にあわせてお選びいただける電気料金プランがありますので、詳細は電力会社にお問い合わせください。 ※円グラフの金額は1kWhあたりの電力量料金単価(税抜)です。



サンデンの高性能は、暮らしを、使いやすさを考えた高性能です。

優れた省エネ性能を支える2段圧縮ロータリーコンプレッサー。

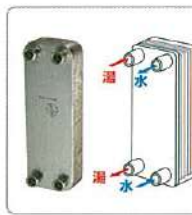
エコキュートの省エネ性能は、空気を熱に換えるコンプレッサーの性能にかかっています。サンデンでは、2段圧縮ロータリーコンプレッサーを採用することで高効率・省エネを実現しました。



省エネ性能を支えているのが、2段圧縮ロータリーコンプレッサー
COP=4.4
(定格条件EBS-37QTAの場合)

いつでもすばやく追いき 高効率プレート式熱交換器。

お風呂の沸かし直しや保温でパワーを発揮するのが、サンデン独自のヒーターレス高効率プレート式熱交換器です。保温伝達能力が約30%アップ、効率的な保温とスピーディーな追いきを実現します。



プレート式熱交換器採用!
保温伝達能力
約**30%**
アップ
200Lのお湯を
40℃から45℃へ
約11分
(EBS-U37QTA)
※浴槽水200L、タンク貯湯温度70℃の場合。

深夜も安心 静かさトップクラス。

深夜に湯沸かししても、運転音はとても静か。お隣に気兼ねなく、お使いいただけます。
(EBS-37QTAの場合)



ご家庭にぴったりの1台をお選びいただけます。

設置スペースやご家族の人数などによって、ぴったりの1台が見つかります。
3~5人家族 (370リットル) ▶ 薄型タイプ/スタンダード
4~7人家族 (460リットル) ▶ スタンダード/寒冷地仕様
2~4人家族 (300リットル) ▶ スタンダード

暮らしのスタイルに合わせて、3つの運転モード。

Mode 1 「おまかせ」運転モード

過去8日間の昼間から夕方までのお湯の使用量を学習し、沸き上げ量を10段階に自動調整してくれます。

■予沸き増しと満量沸き上げ湯温 季節別時間帯別電灯契約時の例

「予沸き増し」(17:00~23:00)
湯量が280Lを下回ると、足りない湯量を自動で沸き増し。(表記の時間分まで)

「湯切れ沸き増し」(7:00~10:00/17:00~翌朝7:00)
予測した湯量を超え、湯量が基準値を下回った場合は湯切れ沸き増しを行い、湯切れを防ぎます。

「満了沸き上げ湯温」(23:00~翌朝7:00)
夜間の電力を使用しタンクのお湯を満タン(370L)に沸き上げるとお湯の温度

「湯切れ沸き増し」にて沸き増しを開始する残湯量

朝7:00 10:00 17:00 翌7:00

おまかせ多め おまかせ おまかせ少なめ の3つから選べます。
残湯量(最低貯湯量)が設定を下回ると沸き増しします。
※10:00~17:00は「おまかせ多め」は100Lを切れれば50Lを沸き増し、「おまかせ少なめ」は50Lを切れれば50Lを沸き増し

Mode 2 「マニュアル」運転モード

■お湯切れ防止追加沸き増し
夜間電力を使用し毎朝7:00までに満量のお湯をつくり、残湯量(最低貯湯量)が設定を下回ると沸き増しします。

終日 50L沸き増し 50L沸き増し 50L沸き増し
残湯量 150L 残湯量 100L 残湯量 50L
貯湯レベル3 貯湯レベル2 貯湯レベル1
150L 100L 50L

※「貯湯レベル3(150L設定)」は10:00~17:00は100Lを切れれば50Lに沸き増し。
※「マニュアル」設定時は予沸き増しは行いません。
●「マニュアル」設定時の満量(370L)沸き上げ湯温は外気温により変化します。

Mode 3 「深夜のみ」運転モード。

昼間の運転をせず、おトクな夜間電力だけを使います。貯湯レベルも選べます。

お風呂とお台所で通話もできる、多機能リモコンを搭載。

ふろリモコン

ママ~タオル 持ってきて~

42℃ 42℃

優先 (3秒待機)

ふろ

追いき

通話

風呂温度スイッチ
給湯温度を36℃~48℃(1℃刻み)に設定します。

給湯温度スイッチ
給湯温度を36℃~48℃(1℃刻み)と高温の60℃に設定します。

通話スイッチ
台所にいる人と会話ができます。

追いきスイッチ
高温の(60℃)のお湯を約20L注湯後、設定温度より、最高2℃お風呂の温度を上げます。

風呂スイッチ
湯はりの運転や停止はもちろん、保温、たし湯まですべておまかせの全自動で行える「ふろスイッチ」

風呂自動スイッチON

自動湯はりスタート

36~45℃

自動でストップ

自動保温(追いき)

自動たし湯

洗浄スイッチ
ふろ循環ポンプにより浴槽のお湯を循環させ、配管内を洗浄します。※最大1時間

保温時間スイッチ
保温時間を設定します。(0~3時間)

水位調節スイッチ
お風呂の水位を設定します。

差し湯スイッチ
高温(約70℃)のお湯を約20L差し湯します。※繰り返し行いますと2回目から少し時間がかかります。

台所リモコン

持ってきて~ は~い!

42℃

優先 (3秒待機)

ふろ

通話

風呂予約運転スイッチ
お風呂にいる人と会話ができます。※1秒押すと「浴室モニターモード」になり浴室の音や風呂場の音が最大1時間聞けます。

沸きまし時間
スピード沸きまし。1時間・2時間・3時間・4時間・5時間・24時間の6設定を選べます。※パワーアップ運転は最大3時間まで。

風呂予約運転スイッチ
風呂湯はりの時刻を予約できます。

優先スイッチ
台所リモコンに給湯温度の優先権をもたせません。

風呂予約設定スイッチ
風呂湯はりの時刻を設定します。

夜間セーブ運転スイッチ
夜間時間帯に静音重視運転を行います。

時刻合わせスイッチ
現在時刻合わせやタイマー時刻休止日数を設定します。

運転モードスイッチ
運転モードを「おまかせ」・「おまかせ多め」・「おまかせ少なめ」・「深夜のみ」・「マニュアル」に切り替えます。

あなたのご家庭のエコキュートは、どのタイプですか。

370リットル 薄型タイプ

フルオート 370 3~5人家族用

業界トップクラスの薄型。様々な壁色に調和しやすいモダンデザイン。

奥行きわずか43cm。

タンクユニットの奥行きをぐんと薄型にすることで、家の裏側でも人が通りやすくなり、駐車スペースの脇などでも設置しやすくなりました。

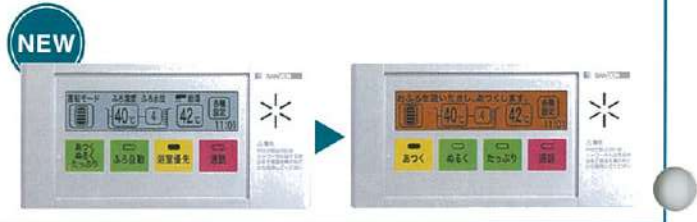


エクステリア（住宅外観）にフィットする、新デザイン。

エクステリア（住宅外観）を意識した上質なデザインを目指しました。ツートンカラーで外壁になじみやすく、スマートさが際立ちます。

さらに分かりやすく、使いやすく、リモコンも新デザイン。

新型リモコンは、光るカラフルタッチパネル採用。操作の内容によって、画面やボタンの色がわかりやすく変化。また、操作を文字（テロップ）と音声でお知らせするので、やさしくお使いいただけます。



■ 業界初! タンクに「真空断熱材」を採用することにより、薄型化とともに保温性能がさらにアップ!

■ 側面の二つのバルブからタンク内のお湯（水）取り出し可能。災害時でも生活用水としてお使いいただけます。

下から37cmのバルブから直接バケツに入れます。

■ 「おまかせ」運転モードの学習機能がさらにインテリジェント化。湯余りや湯切れ防止などを検知し、12段階で運転を制御。

EBS-U37QTA

リモコンセット希望小売価格
819,000円 (税抜780,000円) (工事費別途)

タンクユニット
■ EB-U37QTA 438,900円 (税抜418,000円)

ヒートポンプユニット
■ EB-U45HPA 336,000円 (税抜320,000円)

リモコンセット 台所・風呂リモコン
■ EBK-USRA 44,100円 (税抜42,000円)



ヒートポンプ
お湯を沸かすのにエネルギーを効率よく生み出します。
COP(エネルギー消費効率) = 4.4という省エネ性能。
夜間セーブ運転時で高音能なみの37dBという静かな運転音。
ヒーターレスでドレン水の凍結を防ぎます。

真空断熱
貯湯タンクが薄型設計。
8日間のデータから主にリビングタイムに使う湯量を算出し、沸き上げ量を自動的に選択します。
主にリビングタイムのお湯の沸き上げ量を2段階(または3段階)で設定でき、お湯の沸かし過ぎを抑えます。
貯湯タンクから190kPa(減圧弁設定170kPa)の高圧力で供給され、2階にも給湯可能な沸き上げ時間も短縮できます。
急いで貯湯量を増やしたい時に便利な機能です。

浴室給湯
浴槽の栓を確認してスイッチを押すだけで自動的に湯はり注水します。
設定した湯はり完了すると、自動で保温します。
浴槽のお湯を保温するために貯湯タンクにあるお湯の熱を熱交換機を利用して保温するので保温のための電気量がごくわずかです。
20Lの高湯を沸かし、設定温度より最高約2℃おあふるの温度を上げます。
浴槽のお湯を熱くしたいときにスイッチを押すと、高温(約70℃)のお湯を約20L差し注ぎします。
使った分のお湯が自動的にたし注がれます。設定量になれば自動的に止まり、常に適度な湯量を保ちます。

お湯の注ぎ
スイッチを押すと、ふる設定温度のお湯を約20Lを注ぎます。
高温の湯はりと、シャワーや洗い物などの低めの給湯温度の2種類を同時に使えます。
設定温度に、最高2℃おあふるの温度を上げます。
浴槽のお湯を熱くしたいときにスイッチを押すと、高温(約70℃)のお湯を約20L差し注ぎします。
給湯温度の水を約10L注ぎます。

お湯の注ぎ
湯はりの開始から完了までリモコン操作を音声ガイドでご案内。
おあふるで湯気や水漏れなどの条件下でも、リモコンの表示を明るく見やすくなりました。
ふるリモコンと台所リモコンとの間で会話することができます。
バックライトが点灯し、薄暗い時などに分かりやすく便利です。
貯湯タンクとヒートポンプを延長配管は最大15m、6曲がりまで可能。設置の制限が少なくなります。

460リットル フルオート 460 4~7人家族用

EBS-46QTA

[本体セット]
リモコンセット希望小売価格
819,000円
(税抜780,000円) (工事費別途)

タンクユニット
■ EB-46QTA
388,500円 (税抜370,000円)

ヒートポンプユニット
■ EB-60HPA
399,000円 (税抜380,000円)

台所リモコン
■ EBK-DRB
12,600円 (税抜12,000円)

風呂リモコン
■ EBK-FRB
18,900円 (税抜18,000円)



460リットル フルオート 460 4~7人家族用

EBS-K46QTA

[本体セット]
リモコンセット希望小売価格
892,500円
(税抜850,000円) (工事費別途)

タンクユニット
■ EB-K46QTA
401,100円 (税抜382,000円)

ヒートポンプユニット
■ EB-K60HPA
451,500円 (税抜430,000円)

デラックスリモコンセット
台所・風呂リモコン
■ EBK-SRA
39,900円 (税抜38,000円)

寒冷地仕様
-20℃対応



370リットル フルオート 370 3~5人家族用

EBS-37QTA

[本体セット]
リモコンセット希望小売価格
743,400円
(税抜708,000円) (工事費別途)

タンクユニット
■ EB-37QTA
367,000円 (税抜350,000円)

ヒートポンプユニット
■ EB-45HPA
336,000円 (税抜320,000円)

デラックスリモコンセット
台所・風呂リモコン
■ EBK-SRA
39,900円 (税抜38,000円)



300リットル フルオート 300 2~4人家族用

EBS-30QTA

[本体セット]
リモコンセット希望小売価格
714,000円
(税抜680,000円) (工事費別途)

タンクユニット
■ EB-30QTA
354,900円 (税抜338,000円)

ヒートポンプユニット
■ EB-45HPB
327,600円 (税抜312,000円)

台所リモコン
■ EBK-DRB
12,600円 (税抜12,000円)

風呂リモコン
■ EBK-FRB
18,900円 (税抜18,000円)



IHクッキングヒーターも、サンデン。

ハイグレードタイプ ・左右IH3kW・ガラスタッチ天面操作
・光るサイン



75cm ワイドタイプ
TBH-43HTAW (S) シルバー
メーカー希望小売価格 **278,250円**
(税抜価格265,000円) 工事費別途



60cm ワイドタイプ
TBH-43TAW (S) シルバー
メーカー希望小売価格 **257,250円**
(税抜価格245,000円) 工事費別途

スタンダードタイプ ・左右IH2.5kW・光るサイン



60cm ワイドタイプ
TBH-43AWS シルバー
メーカー希望小売価格 **223,650円**
(税抜価格213,000円) 工事費別途



60cm ワイドタイプ
TBH-43AWB ブラック
メーカー希望小売価格 **207,900円**
(税抜価格198,000円) 工事費別途

お客様や販売店様への行き届いたサービスも、サンデン エコキュートの性能です。

お客様 Q1 問い合わせは24時間対応となっているけど、夜間、休日は留守番電話対応ですか？

A サンデンは24時間営業のコンビニエンスストアのメンテナンスを行っています。24時間体制の「お客様サービスセンター」ではオペレーターが365日24時間電話対応いたしますのでお客様のご相談はリアルタイムで解決可能です。

販売店様 Q2 ユニットの配管は何mまで伸ばすことができますか？

A 長さ15m、高低差3m以内、U配管（鳥居配管）も3m以内です。配管について詳しくはカタログ13ページをごらんください。

お客様 Q3 金額が高い物だから長く使いたい。定期点検制度などはありますか？

A メンテナンス契約を結んでの定期点検（有料）システムがあります。安心して末永くご使用いただけます。

販売店様 Q4 ヒートポンプとタンクユニットの配管には、何を使えば良いのですか？

A 10Aの架橋ポリエチレン管または12.7mmの銅管を使用してください。

販売店様 Q5 寸法が大きいものだけど、配送はしてもらえるのかな？

A サンデンは自動販売機を販売し、配送・設置を行ってきました。エコキュートの配送もおまかせください。設置場所まで確実にお届けします。

※戸建住宅の段差なしの場合、一部地域を除く。

お客様 Q6 現在、太陽熱温水器を使っていますが、エコキュートと併用できますか？

A タンクの中での湯の温度が正常にコントロールできないため、併用はできません。

お客様 Q7 リモコンに音声案内機能がありますが、音声を消す事はできますか？

A 音声・メロディともリモコンの設定で消すことができます。

お客様 Q8 停電中でもお湯は使えますか？

A 停電中はリモコンの表示はしませんが、シャワーや蛇口からはタンクにお湯がある限り使用できます。

※タンク内のお湯（水）はトイレや手洗いの生活用水としてのみお使いください。

365日24時間、オペレーターが
ご質問・ご相談を
直接おうかがいし、
その場で
お答えいたします。

!? サンデンは、なぜその場で答えられるの？

理由のひとつは「お客さまカルテ」。

設置日やエコキュートの形式、過去の修理やご質問の受付履歴を大切に保管しておくことで、ご質問によりすみやかに対応することができるのです。

※お客さまに関する情報は、本サービスおよびアフターサービス等の目的以外には使用いたしません。

サンデン
エコキュートに
ついての
お問い合わせは、



サンデンでは、「お客様サービス受付センター」を設置しています。エコキュートの修理やご相談は下記までご連絡ください。

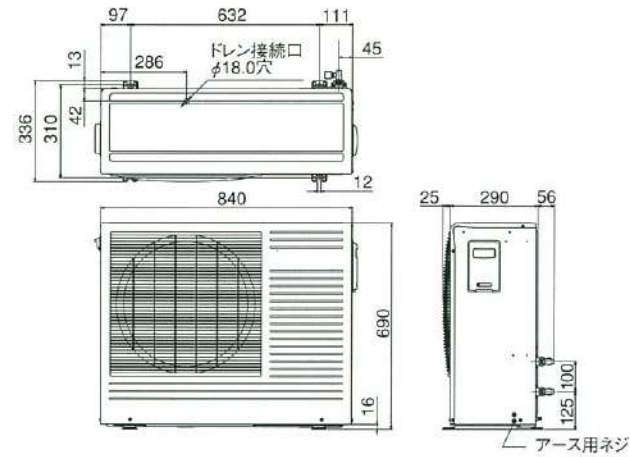
TEL.0120-330-515
FAX.0120-553-286

受付:365日24時間

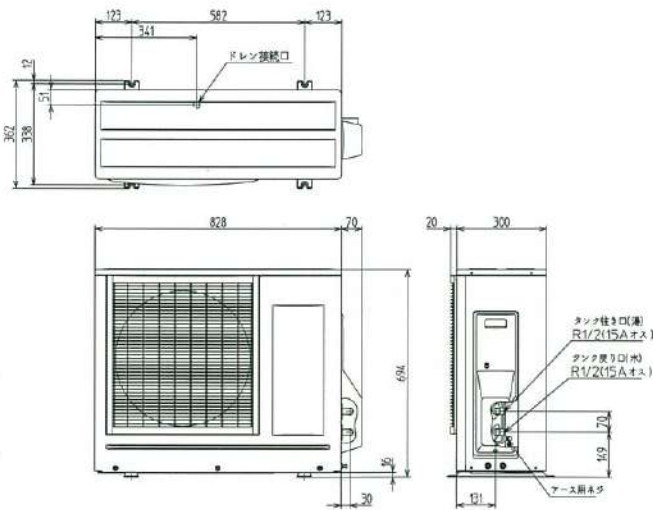
外形寸法図

●ヒートポンプユニット

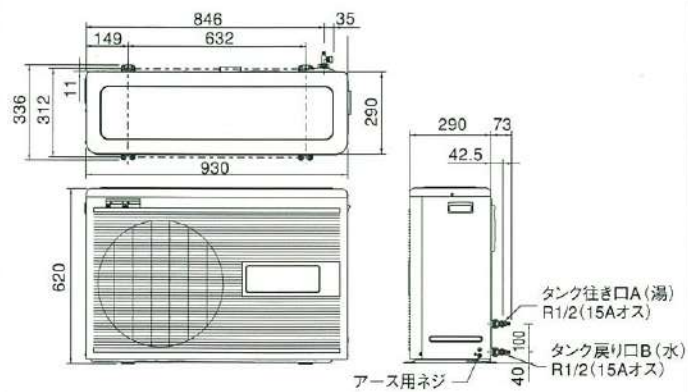
EB-45HPA/EB-60HPA/EB-K60HPA



EB-U45HPA

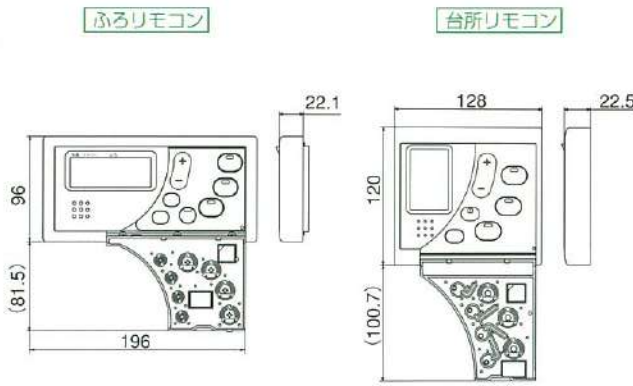


EB-45HPB

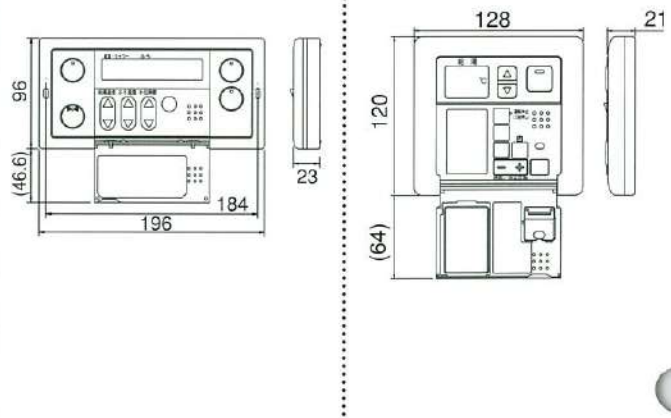


●リモコン

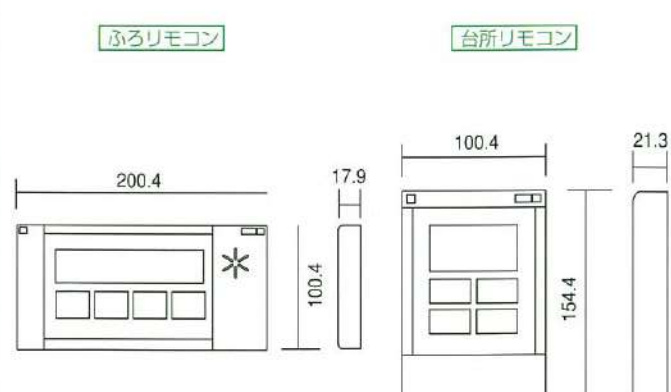
デラックスリモコンセット/EBK-SRA



ふろリモコン/EBK-FRB



デラックスリモコンセット/EBK-USRA

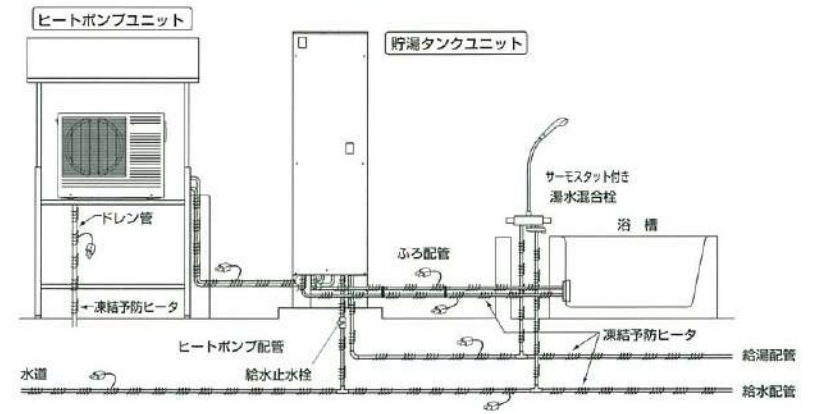
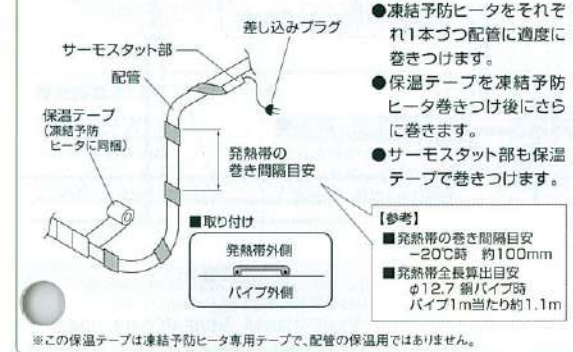


凍結予防工事

- 周囲温度が0℃以下になると配管は凍結する恐れがありますので、凍結予防ヒータ（現地調達品）で適切な凍結予防対策をおこなってください。
- 凍結予防ヒータ施工後、厚み20mm以上の断熱材で保温工事をおこなってください。
- 凍結予防ヒータは、ヒートポンプ配管・ふろ配管・給水配管・給湯配管・ドレン管（室外機）に巻いてください。
- 凍結予防ヒータを巻く場合は、ヒータ同梱の「説明書」に従ってください。

*凍結予防ヒータは市販品のもの、数箇所に分けて施工してください。
*作動温度は地区に合ったものを使用してください。
(例、3℃ ON、10℃ OFF)
*凍結予防ヒータは使用個数により消費電力が異なります。

＜凍結予防ヒータ施工例＞

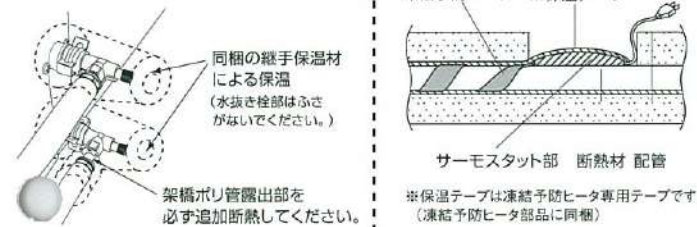


- 凍結予防ヒータは、タンクユニットの接続口（止水栓を含む）、ヒートポンプユニットの接続口までしっかり巻いてください。またドレン管（室外機）にもホース先端から最後までしっかり凍結予防ヒータを巻きつけてください。
- 凍結予防ヒータサーモスタット部は、保温工事時はサーモスタット部に外気温度が伝わるように保温材を切り抜いてください。
- 凍結予防ヒータは市販品メーカーの取扱説明書により施行してください。

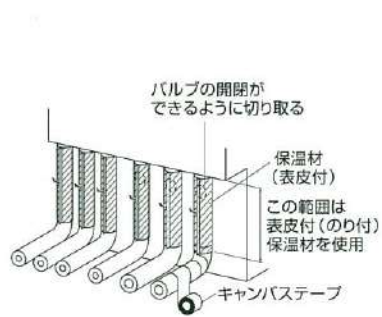
【参考】市販品メーカーには電圧100V仕様、発熱帯長さ 約0.5m (8W) ~20m (200W) 相当がありますので選定して使用してください。

保温工事

- 配管接続部の水漏れ有無を点検してから工事してください。
- ヒートポンプユニットの配管継手部は、同梱の継手保温材を使って保温工事をしてください。
- 給湯、給水、ヒートポンプ、風呂配管にも必ず厚み20mm以上の保温工事をしてください。



- タンクユニット接続口までしっかり保温してください。（接続口近傍はキャンバステープでの化粧テープ施工が困難なため、表皮付（のり付）保温材で施行してください。）



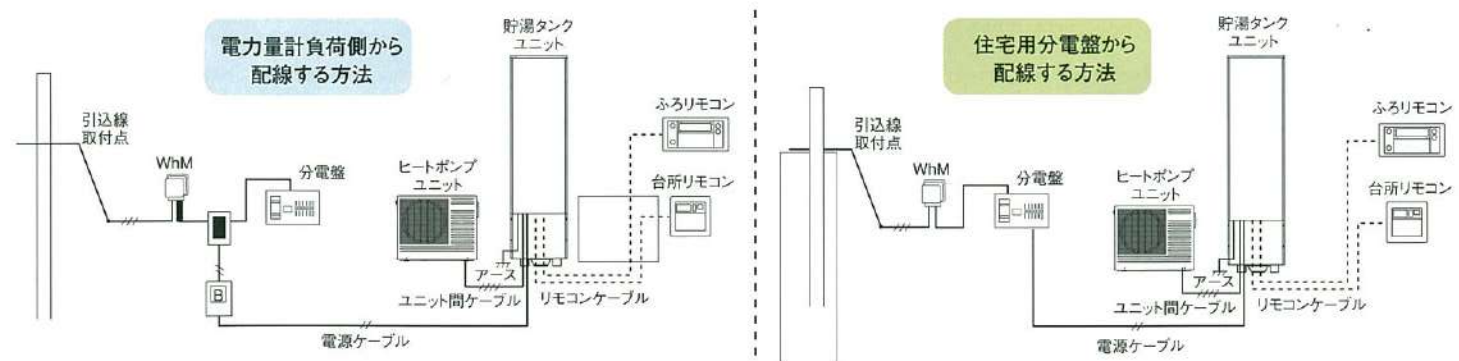
【参考】■保温材の選定

保温材	内径	厚み	備考
ヒートポンプ配管	内径13mm	厚み20mm	(耐熱用)
ふろ配管	内径23mm	厚み20mm	(耐熱用)
給湯配管	内径23mm	厚み20mm	(耐熱用)
給水配管	内径23mm	厚み5mm以上	(一般用)
ドレン管	内径23mm	厚み5mm以上	(一般用)

- 地中配管や屋外など雨露のかかる保温箇所には、適切な防水処理をしてください。
- ヒートポンプ配管を地中配管とする場合は、適切な保温工事を必ず行ってください。（適切な沸上り温度が貯湯タンク内に貯湯できません。）

引込配線工事（時間帯別電灯契約）

引込口から給湯機までの回路は以下のとおりです。



■電源ブレーカおよびケーブル

定格電圧	単相200V	WhM	電力計	4芯ケーブル
定格電流	20A	B	200V電源ブレーカ	3芯ケーブル
ケーブルの太さ	φ2.0mm		分枝ボックス	2芯ケーブル
種類	VVF			リモコンケーブル

- 電源線は貯湯タンクユニット下部の配線取り入れ口から機器内に導いてください。
 - 電源線は丸型端子（市販品）を圧着して電源ブレーカに接続してください。
 - ゴムホースに付いているクランプ（3カ所）を利用して、電源線・通信線を固定してください。
 - 配線取り入れ口のすき間は付属のパテでシールしてください。
- ※工事に際しては電力会社との協議が必要です。

標準配管例

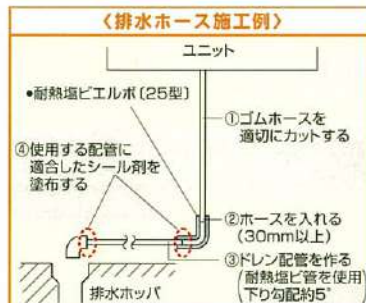
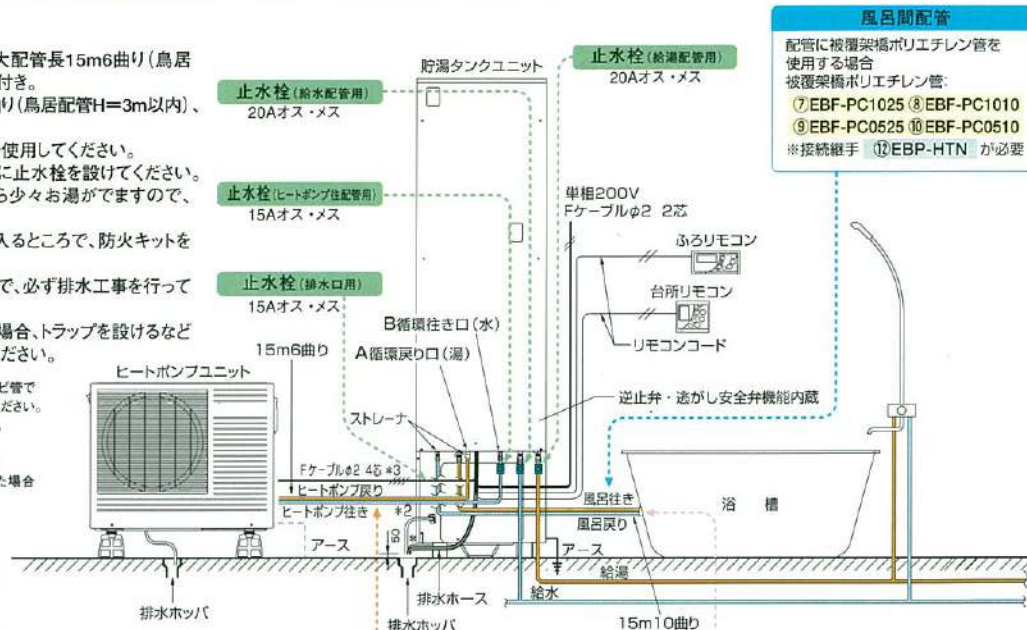
EBS-37QTAの場合

- 貯湯タンクユニット〜ヒートポンプユニット間最大配管長15m6曲り(鳥居配管H=3m以内)、φ10(内径)樹脂管、保温材付き。
- 貯湯タンクユニット〜浴槽間最大配管長15m10曲り(鳥居配管H=3m以内)、φ10(内径)樹脂管。
- 排水ホップは、口径80mm以上(90℃耐熱性)を使用してください。
- 給湯配管・給水配管、B循環往き口(水)の配管に止水栓を設けてください。
- 貯湯タンクユニットの沸き上げ中に逃がし弁から少々お湯がでますので、必ず排水工事を行ってください。
- 集合住宅に設置する場合、配管が居室部分に入るところで、防火キットを設けてください。
- ヒートポンプユニット運転中はドレン水がでますので、必ず排水工事を行ってください。
- 腐食性ガスのある排気口へ排水ホースを入れる場合、トラップを設けるなどして、腐食性ガスが器具にかからないようにしてください。

*1:逃がし弁用、ドレン用排水です。適度に長さをカットして、耐熱塩ビ管で排水口へ通ってください。排水ホースは約5'の下り勾配をつけてください。また、排水ホップと空間を保つため適度に長さをカットしてください。(右図の排水ホース施工例参照)

*2:タンク排水 排水栓は現地取り付け(90℃耐熱仕様、現地手配)

*3:ヒートポンプユニット、貯湯タンクユニット双方にアース工事した場合、は3芯ケーブル(黒、白、赤)を使用し接続してください。



ユニット間配管

配管に被覆架橋ポリエチレン管を使用する場合(推奨)
被覆架橋ポリエチレン管: ⑦EBF-PC1025 ⑧EBF-PC1010
※接続継手 ⑫EBP-HTN が必要

配管に被覆銅配管を使用する場合
ロー付接続継手 ⑪EBP-HTR が必要

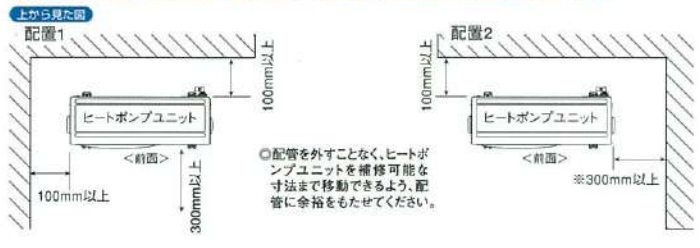
浴槽循環口

配管が被覆架橋ポリエチレン管 (⑨EBF-PC0525 ⑩EBF-PC0510) の場合:
①EBP-FJSN ②EBP-FJLN
※接続継手 ⑫EBP-HTN が必要

配管が被覆銅配管の場合:
ロー付接続 ③EBP-FJSR ④EBP-FJLR
フレア接続 ⑤EBP-FJSF ⑥EBP-FJLF

据付時の制約事項 性能を維持するために必要な距離です

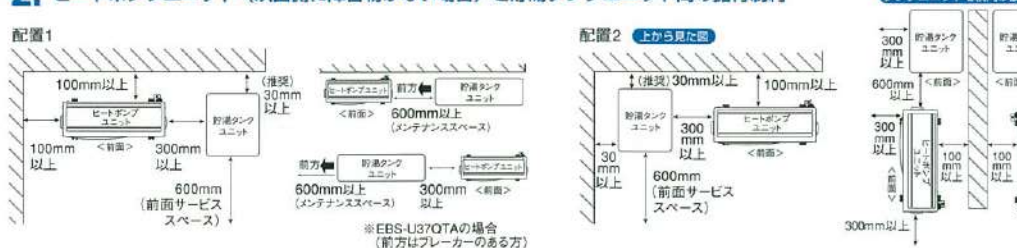
1. ヒートポンプユニット単体の据付制約 (吹出側に障害物がない場合)



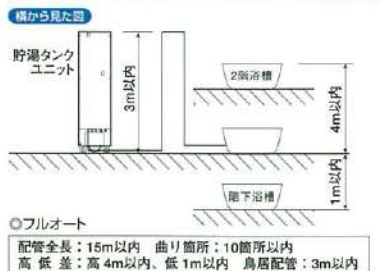
3. ヒートポンプユニットと貯湯タンクユニット間の配管制約



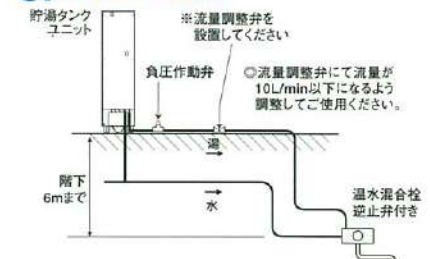
2. ヒートポンプユニット (吹出側に障害物がない場合) と貯湯タンクユニット間の据付制約



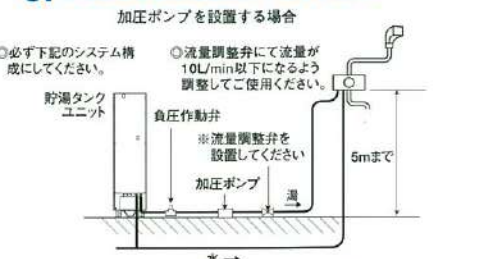
4. 貯湯タンクユニットと浴槽間の配管制約



5. 階下給湯の配管制約



6. 2階給湯など給湯圧力が不足する場合 加圧ポンプを設置する場合

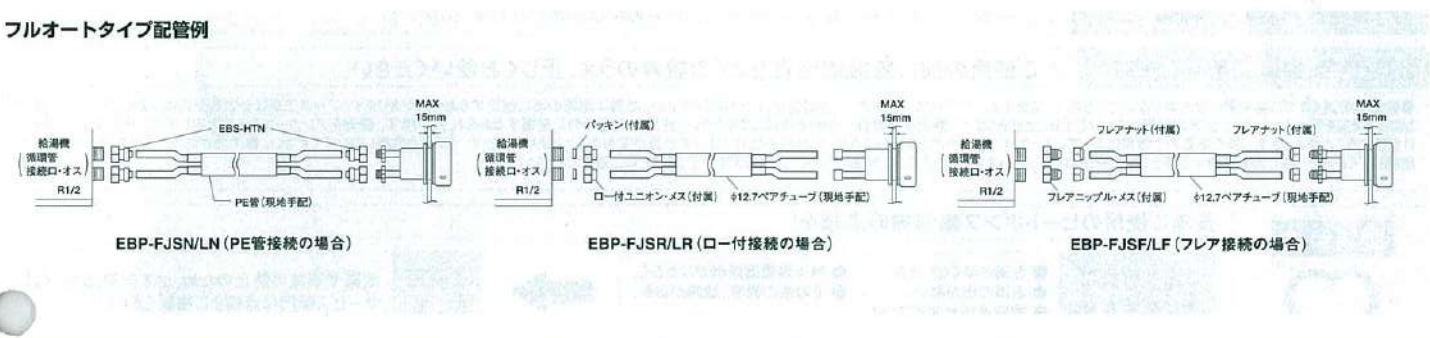


- #### 据付場所の選定
- 据付場所には、上記の範囲を確保できる場所を選定してください。また、後々のサービス・補修(前パネルがはずせるなど)を考慮して、据付場所を選定してください。
- 水平面に据付けてください。
 - 取替えに必要な開口部や点検に必要な作業スペースが確保できること。
 - 貯湯タンクユニットの満水時の過重に耐えられること。
 - 寒冷地(北海道、青森、秋田、岩手など)および最低気温が-10℃を下回る地域では機器が故障するおそれがありますので、据付しないでください。(寒冷地仕様は除く、ただし-20℃まで)
 - 塩害地では機器が故障するおそれがありますので、据付しないでください。
 - ヒートポンプユニットは室内に据付しないでください。
 - 貯湯タンクユニットは原則として屋外据付ですが、室内(機械室)に据付ける場合は、通気口を設け密閉室にしないでください。
 - 浴室など湿気の多い所には据付しないでください。
 - 雨や雪が降ったとき、水たまりができて水につかるようなところへは据付しないでください。
 - 船舶、車輦へ搭載すると、振動や揺れにより機器が故障するおそれがありますので、据付しないでください。
 - 積雪地区に据付ける場合は、貯湯タンクユニットは小屋がけをして降雪を防いでください。また、ヒートポンプユニットは置台の上に据付けるなど雪が空気吸込口・吹出口から入らないようにしてください。また屋根をつけて雪が積もらないようにしてください。
 - 可燃性ガスや引火物の近くに据付しないでください。
 - ヒートポンプユニットの据付場所についてはエアコンの室外機と同様です。例えば、吹出し風・運転音が隣家の迷惑にならない場所、壁との適当な離隔距離をとれる場所、サービスができる場所など。

別売部品

<h4>別売リモコンコード</h4> <p>EBP-R10M コード長10m(シールド線付2芯) メーカー希望小売価格 2,940円(税抜2,800円)</p> <p>EBP-R20M コード長20m(シールド線付2芯) メーカー希望小売価格 5,460円(税抜5,200円)</p>	<h4>別売配管カバー</h4> <p>[EBS-37QTA用] EBP-HKE37 メーカー希望小売価格 10,500円(税抜10,000円)</p> <p>[EBS-30QTA用] EBP-HKC30 メーカー希望小売価格 10,500円(税抜10,000円)</p> <p>[EBS-U37QTA用] EBP-UHK37 メーカー希望小売価格 12,600円(税抜12,000円)</p>	<h4>別売脚カバー</h4> <p>[EBS-46QTA/K46QTA用] EBP-HKD46 メーカー希望小売価格 10,500円(税抜10,000円)</p> <p>脚カバー有り 脚カバー無し</p> <p>(※EBS-46QTA/K46QTAは配管カバーを同梱しています。)</p>
<h4>別売リモコン屋外配線用カバーセット</h4> <p>EBP-FHK ステーパイプ、屋外カバー、 パッキン、ボルト メーカー希望小売価格 1,890円(税抜1,800円)</p>	<h4>上部振れ止め金具</h4> <p>[EBP-U37QTA用] EBP-U37FK メーカー希望小売価格 10,500円(税抜10,000円)</p>	

<h4>浴槽循環口(フルオート用)</h4> <p>①EBP-FJSN (ストレート型ネジ接続) メーカー希望小売価格 7,350円(税抜7,000円)</p>	<p>②EBP-FJLN (エルボ型ネジ接続) メーカー希望小売価格 7,350円(税抜7,000円)</p>	<p>③EBP-FJSR (ストレート型ロー接続) メーカー希望小売価格 7,350円(税抜7,000円) ・ロー付ユニオン メス(2個) ・パッキン(2個)</p>	<p>④EBP-FJLR (エルボ型ロー接続) メーカー希望小売価格 7,350円(税抜7,000円) ・ロー付ユニオン メス(2個) ・パッキン(2個)</p>	<p>⑤EBP-FJSF (ストレート型フレア接続) メーカー希望小売価格 8,400円(税抜8,000円) ・フレアニップル メス(2個) ・フレアナット(2個)</p>	<p>⑥EBP-FJLF (エルボ型フレア接続) メーカー希望小売価格 8,400円(税抜8,000円) ・フレアニップル メス(2個) ・フレアナット(2個)</p>
配管がEBF-PC1025、EBF-PC1010、EBF-PC0525、EBF-PC0510(継手EBP-HTN)の場合に使用		配管が被覆銅配管にてロー付接続時に使用		配管が被覆銅配管にてフレア接続時に使用	



<h4>別売配管 貯湯タンク・ヒートポンプユニット間、風呂配管</h4> <p>⑦EBF-PC1025 被覆架橋ポリエチレン管、 25mツイン、被覆厚み10mm メーカー希望小売価格 44,100円(税抜42,000円)</p>	<p>⑧EBF-PC1010 被覆架橋ポリエチレン管、 10mツイン、被覆厚み10mm メーカー希望小売価格 19,425円(税抜18,500円)</p>	<p>⑨EBF-PC0525 被覆架橋ポリエチレン管、 25mツイン、被覆厚み5mm メーカー希望小売価格 36,750円(税抜35,000円)</p>	<p>⑩EBF-PC0510 被覆架橋ポリエチレン管、 10mツイン、被覆厚み5mm メーカー希望小売価格 15,750円(税抜15,000円)</p>	<h4>配管接続継手</h4> <p>⑫EBP-HTN EBF-PC0525/0510 専用接続継手(4個入り) メーカー希望小売価格 11,760円(税抜11,200円)</p>	<p>⑬EBP-HTR 被覆架橋銅配管(φ12.7)用 ロー付接続継手(4個入り) メーカー希望小売価格 3,780円(税抜3,600円)</p>
--	---	--	--	--	---

<h4>別売加圧ポンプ</h4> <p>EBP-FDB 階下給湯使用時に使用 メーカー希望小売価格 4,725円(税抜4,500円)</p>	<h4>寒冷地用</h4> <p>■高置架台 EBP-TOKA メーカー希望小売価格 21,000円(税抜20,000円)</p> <p>※正面、右側面から配管接続される場合はご注意ください。配管が架台にある場合がございます。</p>	<h4>別売防雪フード</h4> <p>EBP-BFD メーカー希望小売価格 39,900円 (税抜38,000円)</p> <p>適合ヒートポンプユニット EB-K60HPA EB-60HPA EB-45HPA (後面・側面用はセットです)</p>	<h4>配管部材について</h4> <p>ユニット間接続管、風呂循環接続管はφ12.7銅管もしくは、φ10のPE管をご使用ください。銅管使用時には必ず10mm以上の断熱材を施工してください。PE管は上記の断熱材付のものを推奨いたします。</p>
---	--	--	--