

サンデンお客様サービス受付センター（エコキュート専用）

サンデン エコキュートについてのご質問・ご相談等は、こちらへ。

受付時間 年中無休365日 / 24時間

TEL.0120-330-515

FAX.0120-553-286

（お客様の個人情報の取り扱い）

- 利用目的について
 - 修理サービスの申し込みや弊社製品の技術相談等で弊社が入手したお客様の個人情報は、「修理サービスの実施」や「弊社製品に対する技術相談に対する回答」のほか、次の目的で利用させていただきます。
 - ①弊社製品に関するアンケート調査
 - ②弊社製品のご使用方法やお手入れ方法に関する情報提供
 - ③お客様に有益と思われる当社のサービス、または商品等の情報提供
- 第三者提供について
 - お客様の個人情報は、あらかじめお客様の同意を得ることなく第三者に提供いたしません。（ただし、個人情報保護法第3条第1項で除外されている事項に該当する場合は除きます。）

自然冷媒ヒートポンプ給湯機に関するご注意

据付け場所について

- 塩害地（離島・海浜地区など）では機器が故障するおそれがありますので、据付けないでください。
- 寒冷地（北海道、青森、秋田、岩手）及び最低気温が-10℃を下回る地域では、寒冷地仕様をご使用ください。
- 貯湯タンクユニットは原則として野外据付けですが、室内（機械室）に据付けられる場合は、通気口を設け密閉室にしないでください。
- ヒートポンプユニットは室内に据付けしないでください。
- 雨や雪が降った時にできる水たまりにつかるようなところへは据付けしないでください。
- 浴室など湿気の多い所には据付けしないでください。
- 船舶、車両に搭載すると、振動や揺れにより機器が故障するおそれがありますので、据付けしないでください。
- 積雪地区に据付けられる場合は、貯湯タンクユニットは小屋がけをして降雪を防いでください。また、ヒートポンプユニットは置台の上に据付けするなど雪が空気吸込口・吹出口から入らないようにしてください。また、屋根をつけて雪が積もらないようにしてください。
- 可燃性ガスや引火物、腐食性ガスの近くに据付けしないでください。
- ヒートポンプユニットの据付け場所についてはエアコンの室外機と同様です。例えば、吹出し風・運転音が隣家の迷惑にならない場所、壁との適当な離隔距離をとれる場所、サービス補修ができる場所など。

外気温度と加熱能力の関係について

- 加熱能力は外気温度が下がるにつれて低下します。従ってタンクへの貯湯に時間がかかる場合があります。

自動霜とり装置について

- 外気温度が下がり、湿度が高いときはヒートポンプの熱交換器に霜がつき、そのままでは加熱能力が下がります。そのため自動霜とり装置が働きます。この間はタンクへの貯湯運転は行いません。

その他のご注意について

- タンク内のお湯は放熱により少しずつ冷めます。
- 水質によっては、タンク、減弁圧、逃し弁、熱交換器、ヒートポンプユニットの寿命が通常より短くなる場合があります。特に、温泉水、地下水、井戸水、硬水地区で使用した場合、通常の寿命は保証できません。（不具合が発生した場合、無償保証はできません。）
- 時間帯別電灯契約の種類によって、時間帯と電気料金単価が異なります。
- ウォーターハンマー現象が発生する場合は、水撃防止装置を取り付けてください。
- 深夜電力契約のご使用はできません。
- エコキュートはヒートポンプユニットによって最高約90℃まで沸き上げますが貯湯温度配管からの放熱や外気温度の状況により90℃以下になります。
- 温水混合水栓及び浴槽循環口からの出湯温度は、配管からの放熱によりリモコンでの設定温度より低めになることがあります。
- 給湯水栓には必ず逆止弁付き湯水混合栓を使用してください。逆止弁のついていない湯水混合栓を使用した場合や給湯水栓が故障した場合は、沸き上げ中以外に逃し弁により排水される場合があります。
- シングルレバー湯水混合栓及び手元ストップシャワー、マッサージシャワーなどのシャワーヘッドを使用すると、出湯量が少なくなることがあります。
- ジェットバスには、弊社フルオートタイプは据付けしないでください。ジェットバスでは浴槽の水位を検知できませんので、自動湯はり、自動たし湯が正常に働きません。

保証期間について	保証期間はお買い上げの日より2年間です。ただし、熱交換器およびコンプレッサーは3年間、タンクは5年間です。
補修用性能部品の保有期間について	ヒートポンプ式給湯機の補修用性能部品の保有期間は製造打切り後、10年です。

安全に関するご注意

ご使用前に取扱説明書をよくお読みのうえ、正しくお使いください。

●給湯機の近くにガス類や引火物をおかないでください。発火することがあります。●アースを確実に取り付けてください。故障や漏電の時に感電するおそれがあります。アース工事は必ず販売店に依頼してください。●凍結防止対策を行ってください。配管が破裂してやけどすることがあります。●漏電遮断器の動作を確認してください。故障や漏電の時に感電するおそれがあります。●脚をアンカーボルトで固定してください。本体が倒れてけがをすることがあります。●長期間のご使用によって、タンク内に水アカがたまったり、配管材料の劣化等によって水質が変わることがありますので、そのまま飲用しないでください。●床面が防水、排水処理されているか確認してください。●お湯を使用する場合、給湯栓が熱くなっています。また蛇口から熱湯が出る場合がありますので、やけどにご注意ください。

愛情点検 長年ご使用のヒートポンプ給湯機の点検を!

こんな症状はありませんか

- お湯が早くなる。
- お湯の出が悪い。
- 設置場所が濡れている。
- 時々漏電遮断器がはたらく。
- その他の異常、故障がある。

➔

ご使用中止

故障や事故の防止のため、必ず販売店もしくはサービス部門に点検をご相談ください。

※ 1年に1回程度の定期点検をおすすめします。

その他使用上のご注意


＜水もれ点検＞ ●1か月に一度以上、給湯機本体または配管接続部などから水もれしていないか点検してください。中高層住宅では水もれすると階下に被害をもたらすことがありますので、特にご注意ください。 ●長時間ご使用にならない時（1か月以上） ●引越越し、長期のご旅行などでご使用にならないときは、必ず電源を切り、タンク内の水を全て排出してください。 ●熱湯にご注意 ●給湯栓を開けると、最初は水が出ますがしばらくすると急に熱湯に変わりますから、直接熱湯に触れないでください。特にご入浴のときなど、お子様やお年寄りがお湯を使用されるときは、やけどをなさぬよう、あらかじめ温水混合栓で適温に調節してあげてください。

その他付記事項

●製品の色は印刷物ですので実際の色とは多少異なります。●製品の定格およびデザインは改善等のため予告なく変更する場合があります。●本カタログ掲載商品の標準価格には、配送、設置調整、取付工事等に関する費用は含まれておりません。また使用済み商品の引き取りに要する費用等は販売店にご相談ください。


サンデンは、21世紀にふさわしいメーカーとして、その生産現場における品質管理と環境対策の優位性を実証。

ISO 9001



●赤城事業所（群馬県前橋市）
登録証番号: JQA-1505
取得年月日: 1996年12月25日
●SANDEN COMMERCIAL REFRIGERATION (THAILAND) CO., LTD.
登録証番号: JQA-QM3577
取得年月日: 1999年7月23日
製品の「設計・製造及び付帯サービス」について品質保証システムを認証するものです。

ISO 14001



●赤城事業所（群馬県前橋市）
登録証番号: JQA-E-90083
取得年月日: 1997年12月12日
●本社・国内フロント
登録証番号: JQA-EM0484
取得年月日: 1999年7月16日
●SANDEN COMMERCIAL REFRIGERATION (THAILAND) CO., LTD.
登録証番号: JQA-EM0989
取得年月日: 2000年5月10日
製品の開発および製造段階における環境保全活動を認証するものです。

お問い合わせ、ご相談は信用とサービスの行きといた当店へ



サンデン株式会社 東京本社

〒110-8555 東京都台東区台東1-31-7
TEL.03-3833-1225 URL <http://www.sanden.co.jp>

このカタログの記載内容は2007年6月現在のものです。

サンデン
エコキュート

自然冷媒ヒートポンプ給湯機
カタログ2007年度I

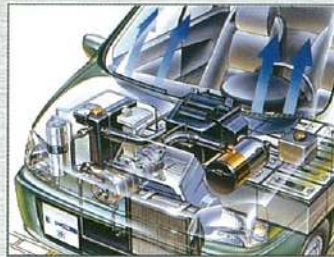
ECO CUTE

「エコキュート」の名称は、電力会社・販売メーカーが推奨する自然冷媒ヒートポンプ給湯機の変称です。本カタログ掲載商品の価格には、配送料、工事費、配管部品、据付部品、試運転調整費や使用済み商品の引き取り費等は含まれておりません。

日本に、世界に認められた サンデンの先進テクノロジー。

サンデンは、「冷やす」「暖める」分野におけるリーディングカンパニー。
家庭用製品に加え、より機能性や耐久性の求められる業務用製品の世界で、国内外を問わず活躍しています。

カーエアコンで養われた 技術力



自動車機器システム事業

カーエアコンとエコキュートの共通点。
それは、コンプレッサーや熱交換器に高性能が求められること。
サンデンは世界の自動車メーカーから信頼を受け、
コンプレッサーの世界シェア25%に達しています。

住環境システムでつちかった 実績



住環境システム事業

暮らす人にも、地球環境にも快適であること。
セントラル暖房や寒冷地のパワフルな石油暖房機などで
磨かれた優れた技術は、主にサンデン エコキュートの
タンクユニット(ボイラー)に活かされています。

流通システムでの メンテナンス「カ」

コンビニエンスストアの店舗用ショーケースを
提供するサンデンは、365日24時間対応の
メンテナンス体制を整えています。
サンデン エコキュートを通して、
この安心をみなさまへお届けします。



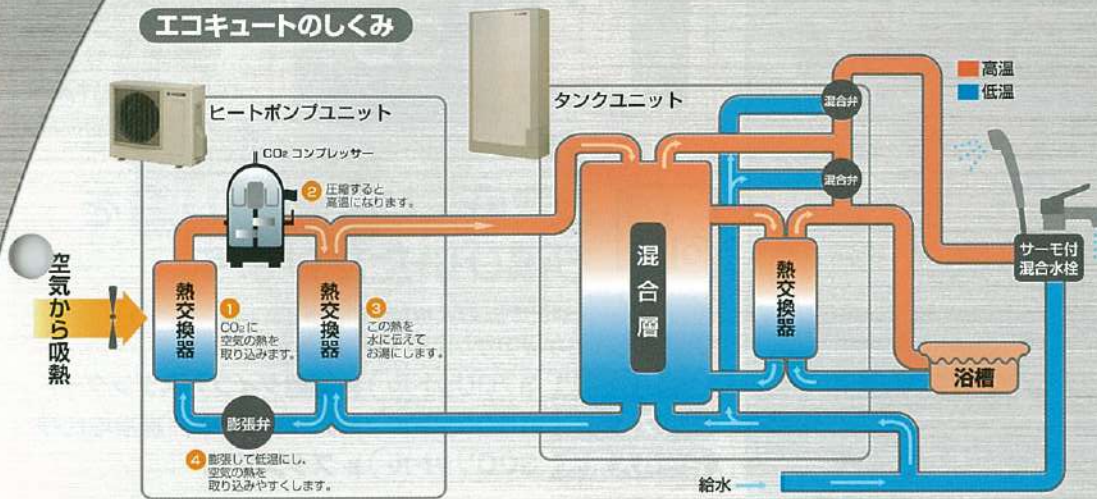
店舗用ショーケース



NEW 薄型
&
モダン
デザイン

そのすべてが、サンデンの エコキュートに生きています。

エコキュートとは、空気の熱を使ってお湯を沸かす、「自然冷媒ヒートポンプ給湯機」です。空気の熱を使うから、環境にやさしい、家計にもやさしい。狭いスペースにも設置できる薄型タイプが新登場です。



サンデンなら、 毎日がエコロジー

- お湯づくりに火を使わないため、地球温暖化の原因となるCO₂の排出を抑えます。
- オゾン層破壊に影響しない自然冷媒を使用。地球温暖化係数はフロン系冷媒のなんと約1/1700。



給湯にかかるエネルギーコストを、ずっと節約できます。

おトク1 電気の使用量は約1/3に節約

おトク2 電気代が昼間の約1/3の深夜電力で節約

ランニングコストは月々 **約1,000円!**

1000

試算条件(サンデン調べ) ●タイプ:EBS-37QTA ●外気温、給水温度:ソーラーシステム振興協会データ(東京地区) ●給湯負荷:IBEC((財)建築環境・省エネルギー機構)LEEDを適用 ●料金:電気料金は東京電力「電化上手」、通電制御型夜間蓄熱式機器割引含む ●基本料金:給湯料金は基本料金の1/10を加算 ※ランニングコストは各地域の給湯負荷によって異なります。※ランニングコストは湯の使用量と温度設定によって異なります。

さらにエコノミー。
ご購入の
チャンスです。

ご利用ください!「エコキュート導入補助金制度」

サンデンエコキュートは補助金制度の対象となっており、導入費用の一部が国から補助されます。詳しくは有限責任中間法人日本エレクトロヒートセンターホームページをご覧ください。
<http://www.jeh-center.org/>

■時間別電灯契約で さらにおトク!

昼間は若干割高ですが、そのかわり夜間の電力が大幅に安くなるプランです。夜間に高効率なエコキュートを使っておトクにお湯が作れます。

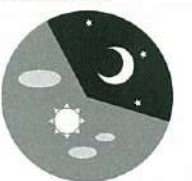
※詳しい契約、料金プランについてはお近くの電力会社へお問い合わせください。

季節別時間別電灯



時間別電灯

電気代が昼間の約1/3の深夜電力で節約



サンデンの高性能は、暮らしを、使いやすさを考えた高性能です。

優れた省エネ性能を支える 2段圧縮ロータリーコンプレッサー。

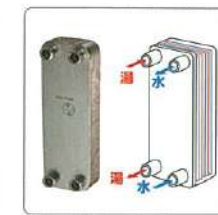
エコキュートの省エネ性能は、空気を熱に換えるコンプレッサーの性能にかかっています。サンデンでは、2段圧縮ロータリーコンプレッサーを採用することで高効率・省エネを実現しました。



省エネ性能を支えているのが、
2段圧縮ロータリーコンプレッサー
COP=4.4
(定格条件EBS-37QTAの場合)

いつでもすばやく追いき 高効率プレート式熱交換器。

お風呂の沸かし直しや保温でパワーを発揮するのが、サンデン独自のヒーターレス高効率プレート式熱交換器です。保温伝達能力が約30%アップ、効率的な保温とスピーディーな追いきを実現します。



プレート式熱交換器採用!
保温伝達能力
約**30%**
アップ
200Lのお湯を
40℃から45℃へ
約11分
(EBS-U37QTA)
※浴槽水200L、タンク貯湯温度70℃の場合。

深夜も安心 静かさトップクラス。

深夜に湯沸かししても、
運転音はとて静か。
お隣に気兼ねなく、お使い
いただけます。
(EBS-37QTAの場合)



ご家庭にぴったりの1台を お選びいただけます。

設置スペースやご家族の人数などによって、
ぴったりの1台が見つかります。

- 3~5人家族 370リットル ▶ 薄型タイプ/スタンダード
- 4~7人家族 460リットル ▶ スタンダード/寒冷地仕様
- 2~4人家族 300リットル ▶ スタンダード

暮らしのスタイルに合わせて、3つの運転モード。

Mode 1 「おまかせ」運転モード

ご家庭のお湯の使い方を勉強するベストな給湯。
過去8日間の昼間から夕方までのお湯の使用量を学習し、
沸き上げ量を10段階に自動調整してくれます。

■予沸き増しと満量沸き上げ湯温 季節別時間帯別電灯契約時の例

「予沸き増し」(17:00~23:00)
湯量が280Lを下回ると、
足りない湯量を自動で沸き増し。
(表記の時間分まで)

「湯切れ沸き増し」(7:00~10:00/17:00~翌朝7:00)
予測した湯量を超え、湯量が基準値を下回った場合は
湯切れ沸き増しを行い、湯切れを防ぎます。

「満量沸き上げ湯温」(23:00~翌朝7:00)
夜間の電力を使用しタンクのお湯を
満タン(370L)に沸き上げのお湯の温度

「湯切れ沸き増し」にて沸き増しを開始する残湯量

朝7:00 10:00 17:00 翌7:00

おまかせ多め おまかせ おまかせ少なめ の3つから選べます。
残湯量(最低貯湯量)が設定を下回ると沸き増しします。
※10:00~17:00は「おまかせ多め」は100Lを切れれば50Lを沸き増し、「おまかせ少なめ」は50Lを切れれば50Lを沸き増し。

Mode 2 「マニュアル」運転モード

お湯切れ防止レベルを3段階で選べる。

■お湯切れ防止追加沸き増し
夜間電力を使用し毎朝7:00までに満量のお湯をつくり、
残湯量(最低貯湯量)が設定を下回ると沸き増しします。

終日 50L沸き増し 残湯量 150L 貯湯レベル3
50L沸き増し 残湯量 100L 貯湯レベル2
50L沸き増し 残湯量 50L 貯湯レベル1

※「貯湯レベル3(150L設定)」は10:00~17:00は100Lを切れれば50Lに沸き増し。
※「マニュアル」設定時は予沸き増しは行いません。
●「マニュアル」設定時の満量(370L)沸き上げ湯温は外気温により変化します。

Mode 3 「深夜のみ」運転モード。

沸かすのは電気代の割安な深夜だけ。
昼間の運転をせず、おトクな
夜間電力だけを使います。
貯湯レベルも選べます。

お風呂とお台所で通話もできる、多機能リモコンを搭載。

ふろリモコン

ママ~タオル
持ってきて~

台所リモコン

持ってきて~
は~い!

ふろリモコン

- ふろ温度スイッチ**
給湯温度を36℃~48℃(1℃刻み)に設定します。
- 給湯温度スイッチ**
給湯温度を36℃~48℃(1℃刻み)と高温の60℃に設定します。
- 追いきスイッチ**
高温の(60℃)のお湯を約20L注湯後、設定温度より、最高2℃おふろの温度を上げます。
- 通話スイッチ**
台所にいる人と会話ができます。
- 優先スイッチ**
おふろにいる人と会話ができます。
※1秒押しと「浴室モニターモード」になり浴室の声や風呂場の音が最大1時間聞けます。
- 沸きまし時間**
スピード沸きまし。1時間・2時間・3時間・4時間・5時間・24時間の6設定を選べます。※パワーアップ運転は最大3時間まで。
- 優先スイッチ**
台所リモコンに給湯温度の優先権をもたせれます。
- ふろ予約運転スイッチ**
ふろ湯はりの時刻を予約できます。
- 優先スイッチ**
台所リモコンに給湯温度の優先権をもたせれます。

ふろスイッチ
湯はりの運転や停止はもちろん、保温、
たし湯まですべておまかせの全自動で行える「ふろスイッチ」

フタを開けるとさらに詳細な設定が可能

風呂自動スイッチON 自動湯はりスタート 自動でストップ 自動保温(追いき) 自動たし湯

36~45℃

フタを開けた状態

台所リモコン

- 洗淨スイッチ**
ふろ循環ポンプにより浴槽のお湯を循環させ、配管内を洗淨します。
※最大1時間
- 水位調節スイッチ**
おふろの水位を設定します。
- 保温時間スイッチ**
保温時間を設定します。(0~3時間)
- 差し湯スイッチ**
高温(約70℃)のお湯を約20L差し湯します。※繰り返し行いますと2回目から少し時間がかわります。
- ふろ予約設定スイッチ**
ふろ湯はりの時刻を設定します。
- 時刻合わせスイッチ**
現在時刻合わせやタイマー時刻休止日数を設定します。
- 夜間セーブ運転スイッチ**
夜間時間帯に静音重視運転を行います。
- 運転モードスイッチ**
運転モードを「おまかせ」・「おまかせ多め」・「おまかせ少なめ」・「深夜のみ」・「マニュアル」に切り替えます。

あなたのご家庭のエコキュートは、どのタイプですか。

370リットル 薄型タイプ

フルオート 370 3~5人家族用

業界トップクラスの薄型。様々な壁色に調和しやすいモダンデザイン。

奥行きわずか43cm。

タンクユニットの奥行きをぐんと薄型にすることで、家の裏側でも人が通りやすくなり、駐車スペースの脇などでも設置しやすくなりました。

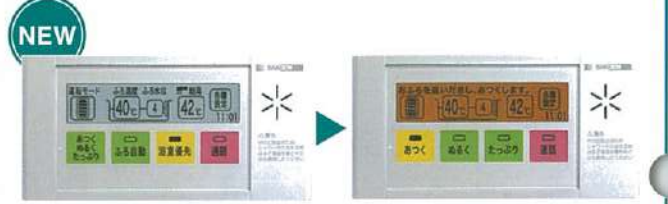


エクステリア（住宅外観）にフィットする、新デザイン。

エクステリア（住宅外観）を意識した上質なデザインを目指しました。ツートンカラーで外壁になじみやすく、スマートさが際立ちます。

さらに分かりやすく、使いやすく、リモコンも新デザイン。

新型リモコンは、光るカラフルタッチパネル採用。操作の内容によって、画面やボタンの色がわかりやすく変化。また、操作を文字（テロップ）と音声でお知らせするので、やさしくお使いいただけます。



■ 業界初! タンクに「真空断熱材」を採用することにより、薄型化とともに保温性能がさらにアップ!

■ 側面の二つのバルブからタンク内のお湯（水）取り出し可能。災害時でも生活用水としてお使いいただけます。

下から37cmのバルブから直接バケツに入られます。

■ 「おまかせ」運転モードの学習機能がさらにインテリジェント化。湯余りや湯切れ防止などを検知し、12段階で運転を制御。

EBS-U37QTA

リモコンセット希望小売価格
819,000円 (税抜780,000円) (工事費別途)

タンクユニット
■EB-U37QTA.....438,900円 (税抜418,000円)

ヒートポンプユニット
■EB-U45HPA.....336,000円 (税抜320,000円)

リモコンセット 台所・風呂リモコン
■EBK-USRA.....44,100円 (税抜42,000円)



※別売配管カバー付き。

<p>ヒートポンプ</p> <ul style="list-style-type: none"> お湯を沸かすエネルギーを効率よく生み出します。 COP (エネルギー消費効率) = 4.4という省エネ性能。 夜間セーブ運転時で図書館なみの37dBという静かな運転音。 ヒーターレスでドレン水の凍結を防ぎます。 	<p>貯湯タンク</p> <ul style="list-style-type: none"> 貯湯タンクが薄型設計。 8日間のデータから主にリビングタイムに使う湯量を算出し、沸き上げ量を自動的に選択します。 主にリビングタイムのお湯の沸き上げ量を2段階（または3段階）で設定でき、お湯の沸かし過ぎを抑えます。 貯湯タンクから190kPa（減圧弁設定170kPa）の高圧力で供給され、2階にも給湯可能で湯はり時間も短縮できます。 急いで貯湯量を増やしたい時に便利な機能です。 	<p>浴室給湯</p> <ul style="list-style-type: none"> 浴槽の栓を確認してスイッチを押すだけで自動的に湯はりを行います。 設定した湯はりが完了すると、自動で保温します。 浴槽のお湯を保温するために貯湯タンクにあるお湯の熱を熱交換器を経て利用するので保温のための電力量がぐくまわれます。 2OLの高湯差し湯機、設定温度より最高約2℃おふろの温度を上げます。 浴槽のお湯を熱くしたいときにスイッチを押すと、高湯（約70℃）のお湯を約2OL差し湯します。 使った分のお湯が自動的にたし湯されます。設定温度になれば自動的に止まり、常に適度な湯量を保ちます。 	<p>リモコン</p> <ul style="list-style-type: none"> 湯はりの開始から完了までリモコン操作を音声ガイドでご案内。 おふろで湯気や水滴などの条件下でも、リモコンの表示を明るく見やすくしました。 ふるリモコンと台所リモコンとの間で会話することができます。 バックライトが点灯し、薄暗いお風呂などに分かりやすく便利です。 貯湯タンクとヒートポンプを統合配置は長さ15m、6曲がりまで可能。設置の制限が少なくなります。
--	---	--	---

460リットル フルオート 460 4~7人家族用

EBS-46QTA
[本体セット]
リモコンセット希望小売価格
819,000円
(税抜780,000円) (工事費別途)

タンクユニット
■EB-46QTA 388,500円 (税抜370,000円)
ヒートポンプユニット
■EB-60HPA 399,000円 (税抜380,000円)
台所リモコン
■EBK-DRB 12,600円 (税抜12,000円)
風呂リモコン
■EBK-FRB 18,900円 (税抜18,000円)



※別売配管カバー付き。



460リットル フルオート 460 4~7人家族用

EBS-K46QTA
[本体セット]
リモコンセット希望小売価格
892,500円
(税抜850,000円) (工事費別途)

タンクユニット
■EB-K46QTA 401,100円 (税抜382,000円)
ヒートポンプユニット
■EB-K60HPA 451,500円 (税抜430,000円)
デラックスリモコンセット
台所・風呂リモコン
■EBK-SRA 39,900円 (税抜38,000円)



※別売配管カバー付き。



370リットル フルオート 370 3~5人家族用

EBS-37QTA
[本体セット]
リモコンセット希望小売価格
743,400円
(税抜708,000円) (工事費別途)

タンクユニット
■EB-37QTA 367,500円 (税抜350,000円)
ヒートポンプユニット
■EB-45HPA 336,000円 (税抜320,000円)
デラックスリモコンセット
台所・風呂リモコン
■EBK-SRA 39,900円 (税抜38,000円)



※別売配管カバー付き。



300リットル フルオート 300 2~4人家族用

EBS-30QTA
[本体セット]
リモコンセット希望小売価格
714,000円
(税抜680,000円) (工事費別途)

タンクユニット
■EB-30QTA 354,900円 (税抜338,000円)
ヒートポンプユニット
■EB-45HPB 327,600円 (税抜312,000円)
台所リモコン
■EBK-DRB 12,600円 (税抜12,000円)
風呂リモコン
■EBK-FRB 18,900円 (税抜18,000円)



※別売配管カバー付き。



IHクッキングヒーターも、サンデン。

<p>ハイグレードタイプ ・左右IH3kW・ガラスタッチ天面操作 ・光るサイン</p> <p>75cm ワイドタイプ</p> <p>TBH-43HTAW (S) シルバー メーカー希望小売価格 278,250円 (税抜価格265,000円) 工事費別途</p>	<p>スタンダードタイプ ・左右IH2.5kW・光るサイン</p> <p>60cm ワイドタイプ</p> <p>TBH-43TAW (S) シルバー メーカー希望小売価格 257,250円 (税抜価格245,000円) 工事費別途</p>	<p>60cm ワイドタイプ</p> <p>TBH-43AWS シルバー メーカー希望小売価格 223,650円 (税抜価格213,000円) 工事費別途</p>	<p>60cm ワイドタイプ</p> <p>TBH-43AWB ブラック メーカー希望小売価格 207,900円 (税抜価格198,000円) 工事費別途</p>
--	---	--	--

お客様や販売店様への行き届いたサービスも、サンデン エコキュートの性能です。

お客様 Q1 問い合わせは24時間対応となっているけど、夜間、休日は留守番電話対応ですか？

A サンデンは24時間営業のコンビニエンスストアのメンテナンスを行っています。24時間体制の「お客様サービスセンター」ではオペレーターが365日24時間電話対応いたしますのでお客様のご相談はリアルタイムで解決可能です。

販売店様 Q2 ユニットの配管は何mまで伸ばすことができますか？

A 長さ15m、高低差3m以内、U配管（鳥居配管）も3m以内です。配管について詳しくはカタログ13ページをごらんください。

お客様 Q3 金額が高い物だから長く使いたい。定期点検制度などはありますか？

A メンテナンス契約を結んでの定期点検（有料）システムがあります。安心して末永くご使用いただけます。

販売店様 Q4 ヒートポンプとタンクユニットの配管には、何をえば良いのですか？

A 10Aの架橋ポリエチレン管または12.7mmの銅管を使用してください。

販売店様 Q5 寸法が大きいものだけど、配送はしてもらえるのかな？

A サンデンは自動販売機を販売し、配送・設置を行ってききました。エコキュートの配送もおまかせください。設置場所まで確実にお届けします。

※戸建住宅の段差なしの場合、一部地域を除く。

お客様 Q6 現在、太陽熱温水器を使っていますが、エコキュートと併用できますか？

A タンクの中での湯の温度が正常にコントロールできないため、併用はできません。

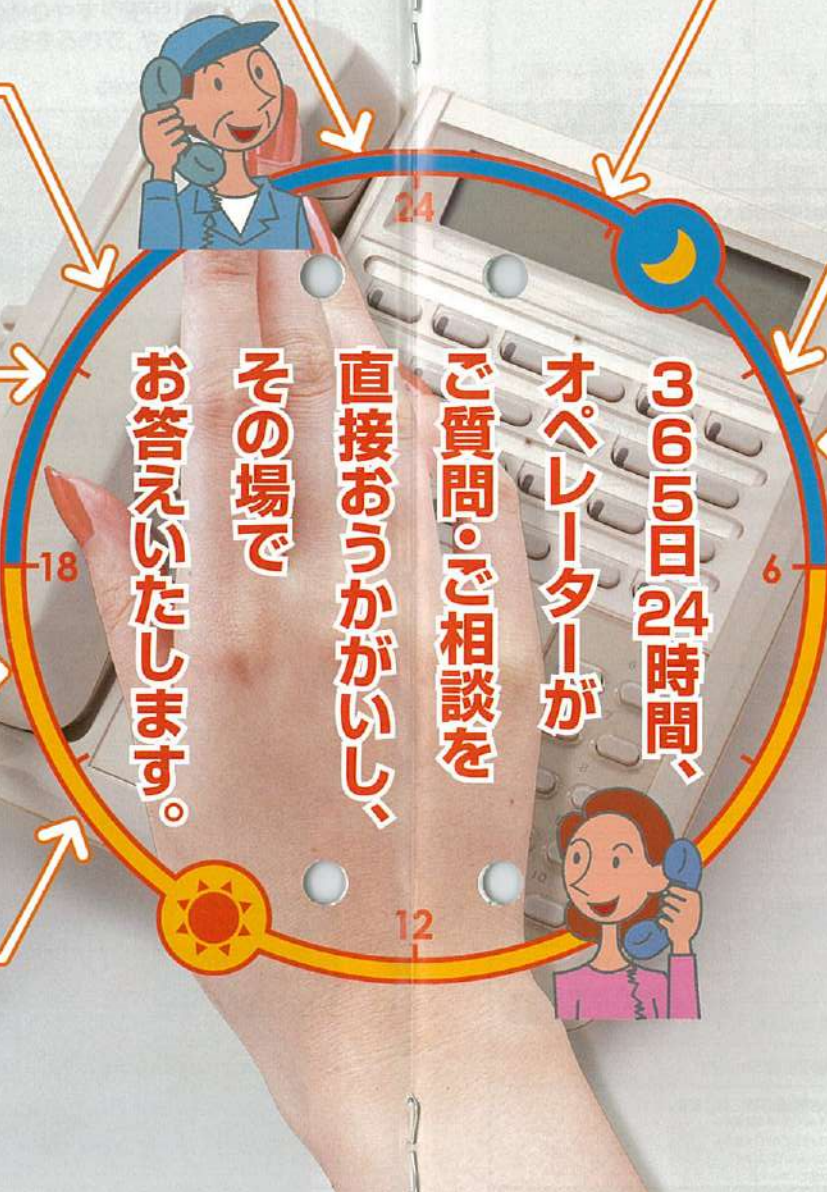
お客様 Q7 リモコンに音声案内機能がありますが、音声を消す事はできますか？

A 音声・メロディともリモコンの設定で消すことができます。

お客様 Q8 停電中でもお湯は使えますか？

A 停電中はリモコンの表示はしませんが、シャワーや蛇口からはタンクにお湯がある限り使用できます。

※タンク内のお湯（水）はトイレや手洗いの生活用水としてのみお使いください。



!? サンデンは、なぜその場で答えられるの？

理由のひとつは「お客さまカルテ」。設置日やエコキュートの形式、過去の修理やご質問の受付履歴を大切に保管しておくことで、ご質問によりすみやかに対応することができるのです。
※お客さまに関する情報は、本サービスおよびアフターサービス等の目的以外には使用いたしません。

サンデン
エコキュートに
ついての
お問い合わせは、



サンデンでは、「お客様サービス受付センター」を設置しています。エコキュートの修理やご相談は下記までご連絡ください。

TEL.0120-330-515
FAX.0120-553-286

受付:365日24時間

仕様一覧

●システム

	300L (フルオート)	370L (薄型フルオート)	370L (フルオート)	460L (フルオート)	460L (寒冷地フルオート)
型式(セット形式)	EBS-30QTA	EBS-U37QTA	EBS-37QTA	EBS-46QTA	EBS-K46QTA
適用電力制度	季節別時間帯別電灯、時間帯別電灯、通電制御型				
区分	夜間蓄熱式機器	夜間蓄熱式機器	オフピーク蓄熱式電気温水器	夜間蓄熱式機器	オフピーク蓄熱式電気温水器
種類	屋外式				
電源	単相200V (50/60Hz共用)				
最大電流	16A				
仕向地 ^{※1}	Ⅲ 地域以南				Ⅰ・Ⅱ 地域対応(極寒地除く)

※1. 次世代省エネ基準Ⅰ・Ⅱ地域:主に北海道、青森、秋田、岩手等(極寒地は除く)。次世代省エネ基準Ⅲ地域:主に宮城、山形、福島、栃木、新潟、長野の一部など。
 次世代省エネ基準Ⅳ地域:主に関東、東海、北陸、近畿、中国、四国、九州北部など。また、最低気温が対応温度を下回る地域には設置しないでください。

●ヒートポンプユニット

型式	EB-45HPB	EB-U45HPA	EB-45HPA	EB-60HPA	EB-K60HPA
使用冷媒	CO ₂				
外形寸法(H×W×D)	620×930×290mm (突起部除く)	694×828(+70) ×300mm	690×840×290mm (突起部除く)		
製品質量	58kg	64kg	65kg		
定格加熱能力 ^{消費電力^{※2}}	4.5kW/1.12kW	4.5kW/1.04kW	4.5kW/1.03kW	6.0kW/1.40kW	
夏期加熱能力 ^{消費電力^{※3}}	4.5kW/1.01kW	4.5kW/1.04kW	4.5kW/0.90kW	6.0kW/1.29kW	
冬期加熱能力 ^{消費電力^{※4}}	4.5kW/1.24kW	4.5kW/1.30kW	4.5kW/1.21kW	6.0kW/1.65kW	
冬期高温加熱能力 ^{消費電力^{※5}}	4.5kW/1.52kW	4.5kW/1.44kW	4.5kW(6.0kW)/ 1.40kW(2.00kW) ^{※6}	6.0kW/2.00kW	6.0kW(7.2kW)/ 2.00kW(2.55kW) ^{※6}
定格COP	4.0	4.3	4.4	4.3	
運転音	39dB (夜間セーブ運転時37dB)	39dB	39dB (夜間セーブ運転時37dB)	41dB (夜間セーブ運転時39dB)	

※2. 外気温(乾球温度/湿球温度)16℃/12℃、水温17℃、沸き上げ温度65℃※3. 外気温(乾球温度/湿球温度)25℃/21℃、水温24℃、沸き上げ温度65℃

※4. 外気温(乾球温度/湿球温度)7℃/4℃、水温9℃、沸き上げ温度65℃※5. 外気温(乾球温度/湿球温度)7℃/6℃、水温9℃、沸き上げ温度90℃

※6. ()の値はスピード沸きましの能力/消費電力です。

●貯湯タンクユニット

型式	EB-30QTA	EB-U37QTA	EB-37QTA	EB-46QTA	EB-K46QTA
タンク容量	300L	370L		460L	
最高使用圧力	190kPa (減圧弁設定: 170kPa)				
外形寸法(H×W×D)	1890×550×650mm	1995×1100×430mm	2220×600×700mm	2200×650×740mm	
製品質量	82kg (満水時382kg)	106kg (満水時476kg)	93kg (満水時463kg)	102kg (満水時562kg)	100kg (満水時560kg)
消費電力(50HZ/60HZ)	0.184kW/0.211kW (凍結予防ヒーター含む)	0.124kW/0.149kW (凍結予防ヒーター含む)	0.189kW/0.216kW (凍結予防ヒーター含む)	0.199kW/0.226kW (凍結予防ヒーター含む)	0.230kW/0.257kW (凍結予防ヒーター含む)
配管接続口径	給水・給湯接続 R3/4 (20Aオス)				
	ふろ循環接続 R1/2 (15Aオス) (推奨φ10樹脂管保温付) 配管長15m10曲り以内、鳥居配管3m以内				
	ユニット間接続 ^{※7} R1/2 (15Aオス) (推奨φ10樹脂管保温付) 配管長15m6曲り以内、高低差3m以内、鳥居配管3m以内				

※7. ヒートポンプユニット・貯湯タンクユニット間ケーブル…4芯φ2.0mmVVFケーブル、電源ケーブル2芯φ2.0mmをご使用ください。温水配管の場合、凍結予防対応が別途必要になります。

●運転制御仕様

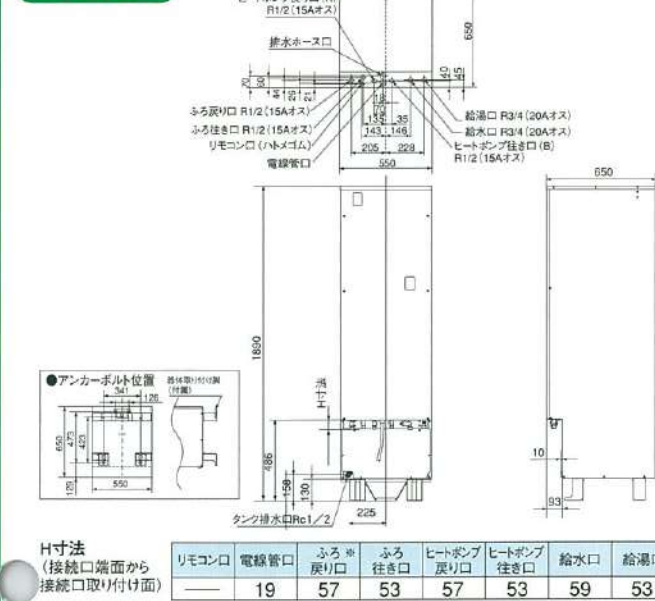
	300L (フルオート)	370L (薄型フルオート)	370L (フルオート)	460L (フルオート)	460L (寒冷地フルオート)
給湯・湯はり	給湯温度調整 36℃~48℃ (1℃刻み)、60℃				
	自動お湯張り温度調節 36℃~45℃ (1℃刻み) 36℃~48℃ (1℃刻み) 36℃~45℃ (1℃刻み)				
	水位(量)調節 7段階設定 ^{※8}				
保温	方式 間接加熱				
	保温時間 30分毎自動保温運転、最長追いだし時間60分				
凍結予防	給湯 水抜き				
	風呂 水抜き				
	ユニット間 自動凍結予防運転				
給水圧力	200kPa~350kPa (2.0kgf/cm ² ~3.5kgf/cm ²)				

※8. ふろ循環アダプター上約10cm~15cmから上から2cmまたは4cm刻み(浴槽の大きさによって変わります)の7段階設定。

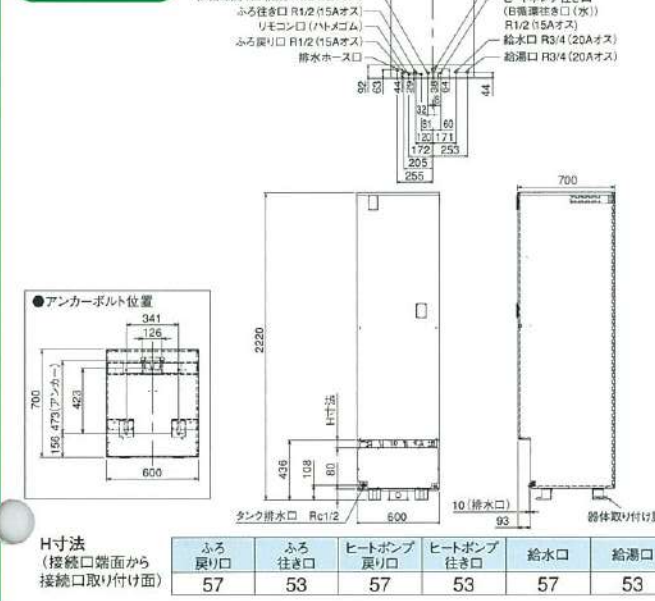
外形寸法図

●タンクユニット

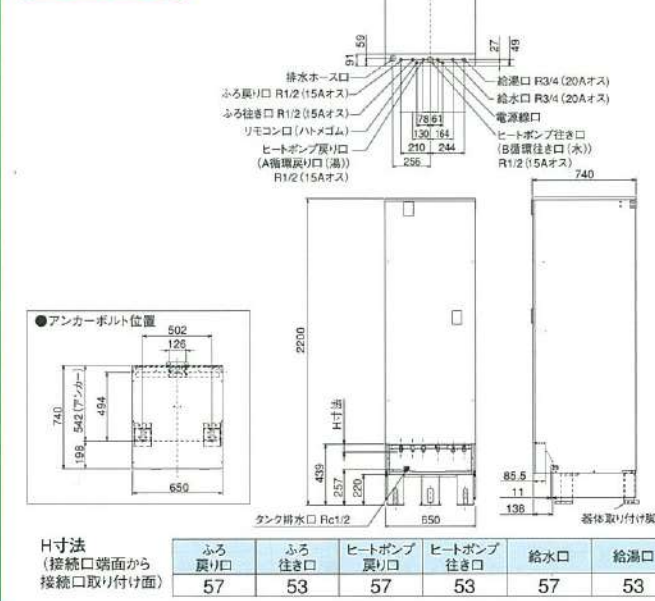
EB-30QTA



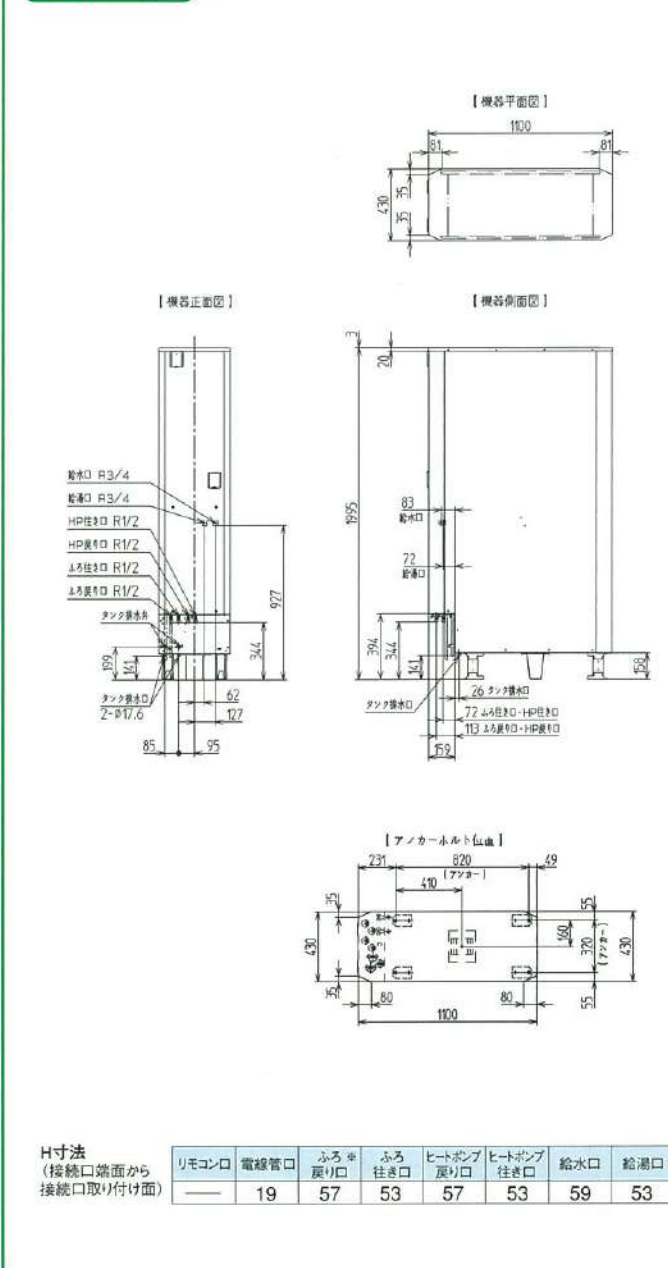
EB-37QTA



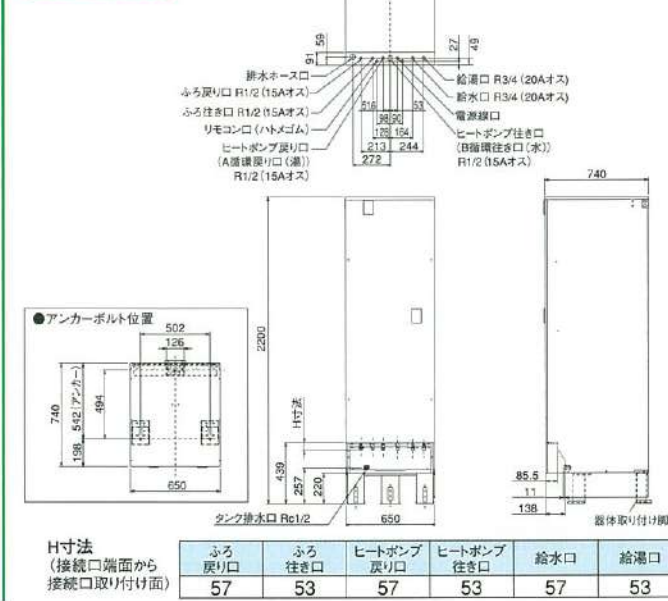
EB-K46QTA



EB-U37QTA



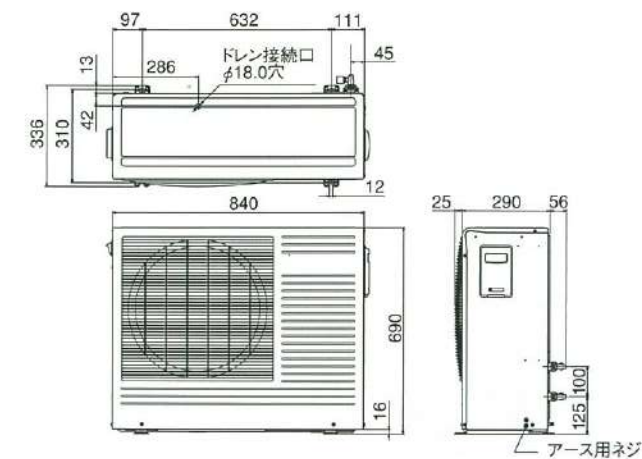
EB-46QTA



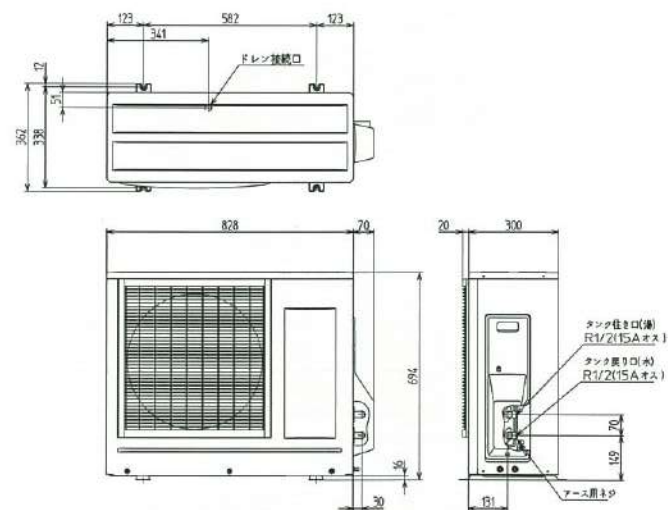
外形寸法図

●ヒートポンプユニット

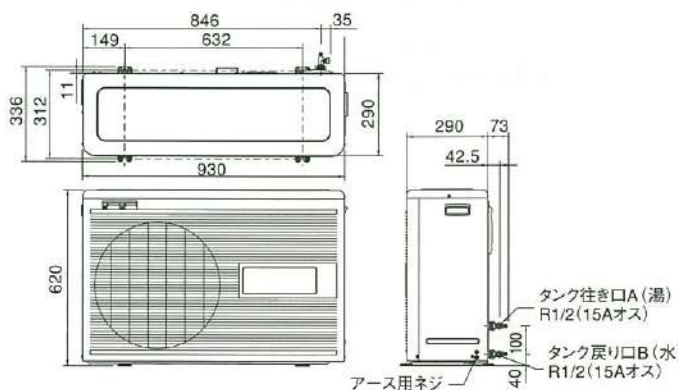
EB-45HPA/EB-60HPA/EB-K60HPA



EB-U45HPA

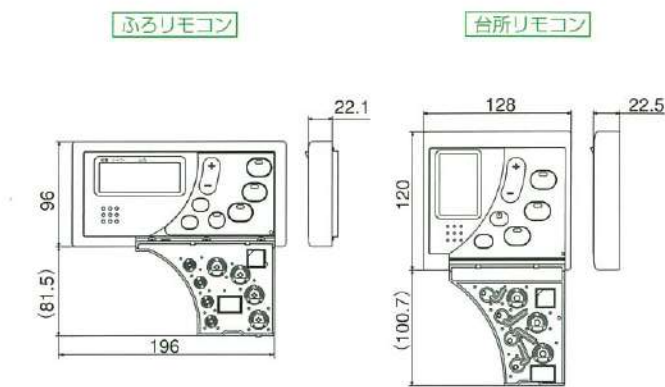


EB-45HPB

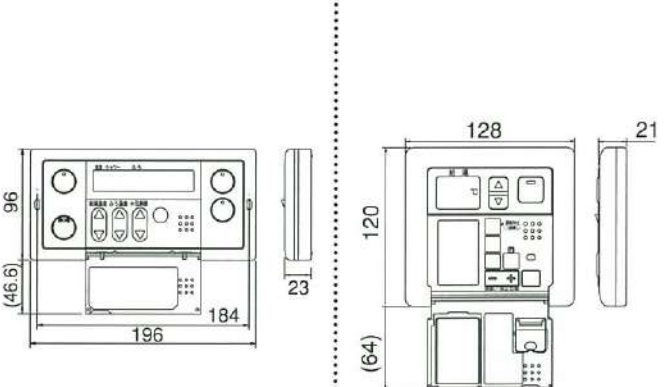


●リモコン

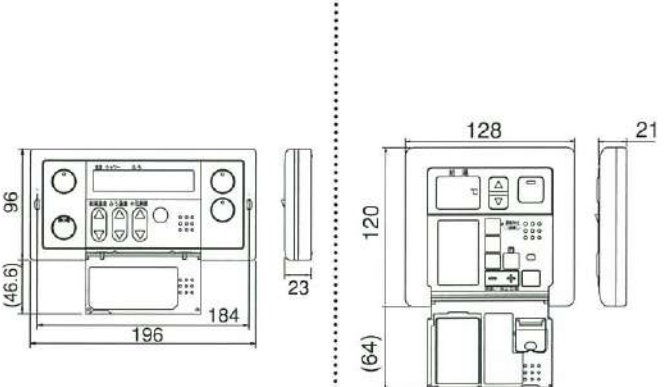
デラックスリモコンセット/EBK-SRA



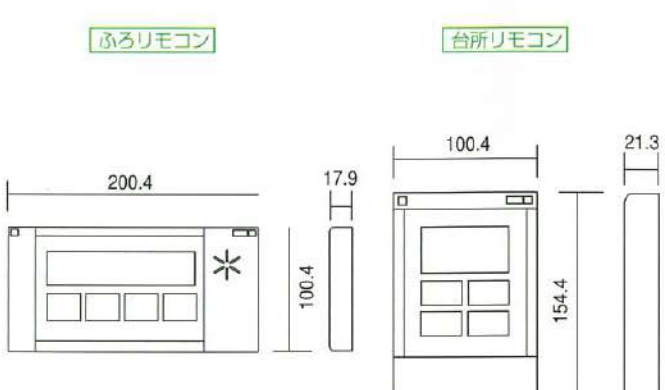
ふろリモコン/EBK-FRB



台所リモコン/EBK-DRB



デラックスリモコンセット/EBK-USRA

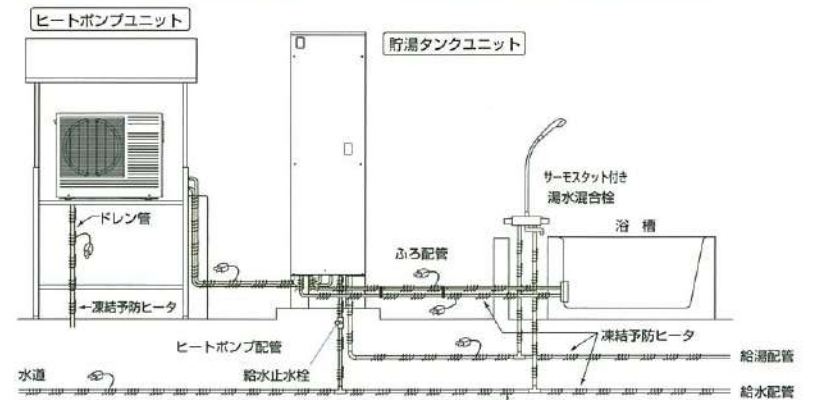
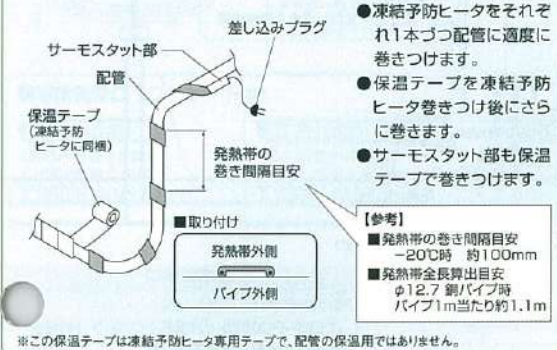


凍結予防工事

- 周囲温度が0℃以下になると配管は凍結する恐れがありますので、凍結予防ヒータ（現地調達品）で適切な凍結予防対策をおこなってください。
- 凍結予防ヒータ施工後、厚み20mm以上の断熱材で保温工事をおこなってください。
- 凍結予防ヒータは、ヒートポンプ配管・ふる配管・給水配管・給湯配管・ドレン管（室外機）に巻いてください。
- 凍結予防ヒータを巻く場合は、ヒータ同梱の「説明書」に従ってください。

*凍結予防ヒータは市販品のもの、数箇所に分けて施工してください。
*作動温度は地区に合ったものを使用してください。
(例、3℃ ON、10℃ OFF)
*凍結予防ヒータは使用個数により消費電力が異なります。

＜凍結予防ヒータ施工例＞

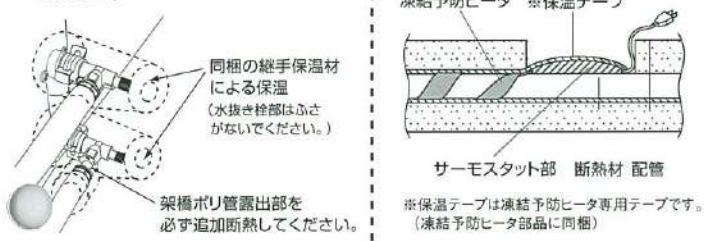


- 凍結予防ヒータは、タンクユニットの接続口（止水栓を含む）、ヒートポンプユニットの接続口までしっかり巻いてください。またドレン管（室外機）にもホース先端から最後までしっかり凍結予防ヒータを巻きつけてください。
- 凍結予防ヒータサーモスタット部は、保温工事時はサーモスタット部に外気温度が伝わるように保温材を切り抜いてください。
- 凍結予防ヒータは市販品メーカーの取扱説明書により施行してください。

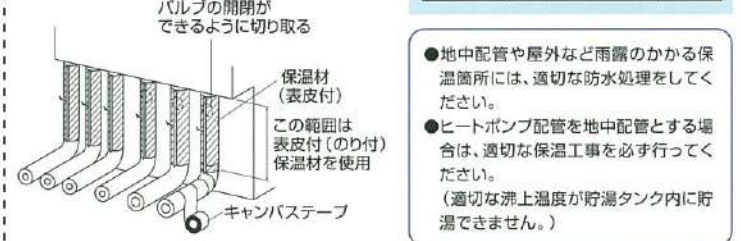
【参考】市販品メーカーには電圧100V仕様、発熱帯長さ 約0.5m (8W)～20m (200W) 相当がありますので選定して使用してください。

保温工事

- 配管接続部の水漏れ有無を点検してから工事してください。
- ヒートポンプユニットの配管継手部は、同梱の継手保温材を使って保温工事をしてください。
- 給湯、給水、ヒートポンプ、風呂配管にも必ず厚み20mm以上の保温工事をしてください。



- タンクユニット接続口までしっかり保温してください。（接続口近傍はキャンバステープでの化粧テープ施工が困難なため、表皮付（のり付）保温材で施工してください。）



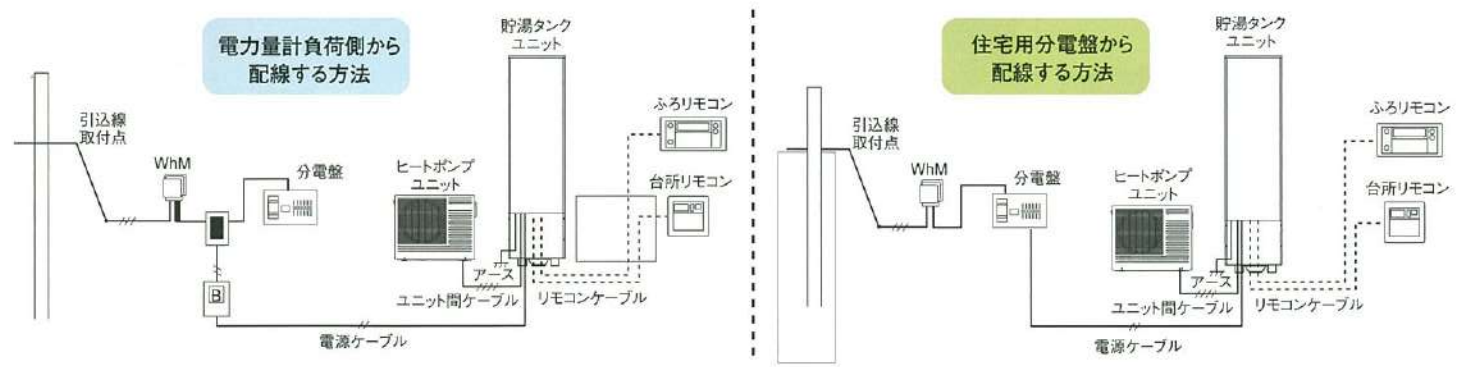
【参考】■保温材の選定

ヒートポンプ配管	内径13mm 厚み20mm	(耐熱用)
ふる配管	内径23mm 厚み20mm	(耐熱用)
給湯配管	内径23mm 厚み5mm以上 (Rシンチ)	(一般用)
給水配管		
ドレン管		

- 地中配管や屋外など雨露のかかる保温箇所には、適切な防水処理をしてください。
- ヒートポンプ配管を地中配管とする場合は、適切な保温工事を必ず行ってください。（適切な沸上温度が貯湯タンク内に貯湯できません。）

引込配線工事（時間帯別電灯契約）

引込口から給湯機までの回路は以下のとおりです。



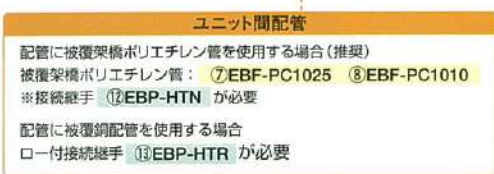
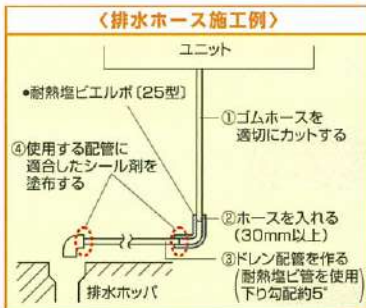
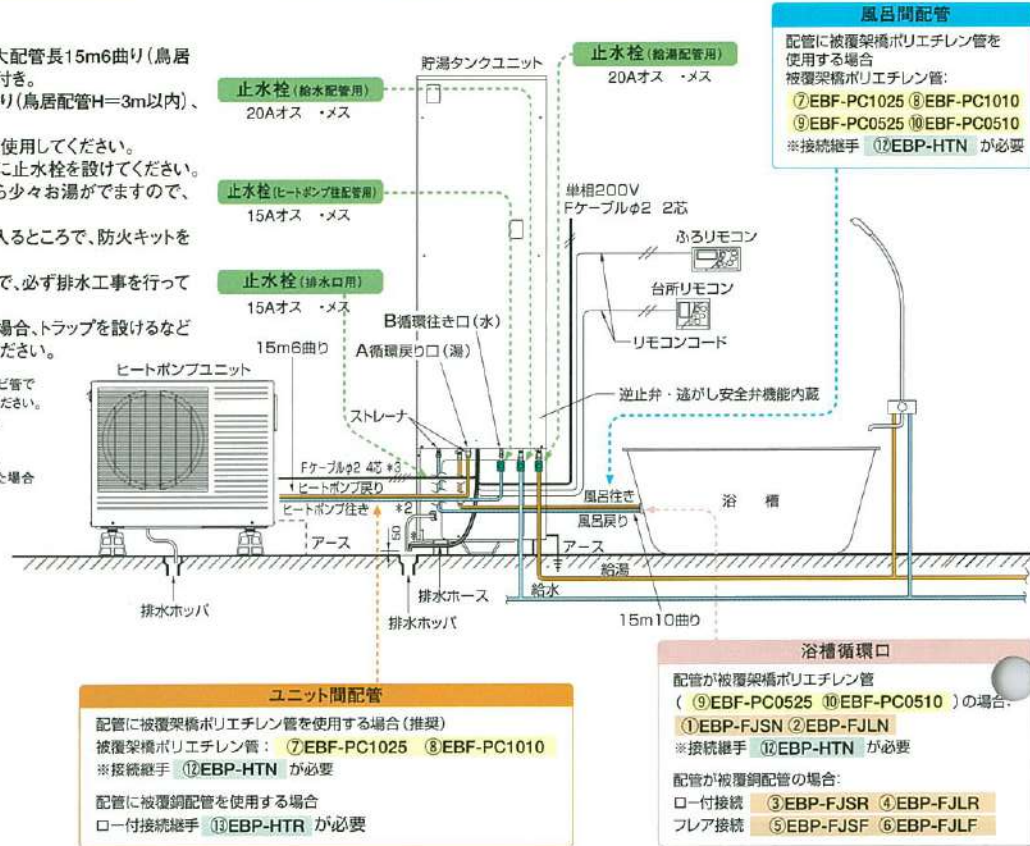
- 電源ブレーカおよびケーブル
- | | |
|---------|--------|
| 定格電圧 | 単相200V |
| 定格電流 | 20A |
| ケーブルの太さ | φ2.0mm |
| 種類 | VVF |
- WhM 電力量計
B 200V電源ブレーカー
分岐ボックス
- 4芯ケーブル
--- 3芯ケーブル
--- 2芯ケーブル
- - - リモコンケーブル
- 電源線は貯湯タンクユニット下部の配線取り入れ口から機器内に導いてください。
 - 電源線は丸型端子（市販品）を圧着して電源ブレーカに接続してください。
 - ゴムホースに付いているクランパー（3カ所）を利用して、電源線・通信線を固定してください。
 - 配線取り入れ口のすき間は付属のパテでシールしてください。
- ※工事に際しては電力会社との協議が必要です。

標準配管例

EBS-37QTAの場合

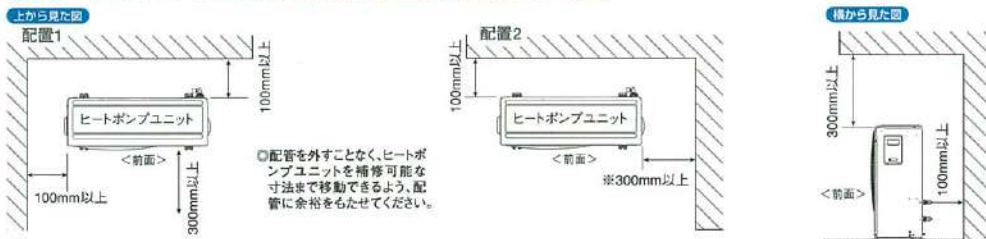
- 貯湯タンクユニット～ヒートポンプユニット間最大配管長15m6曲り(鳥居配管H=3m以内)、φ10(内径)樹脂管、保温材付き。
- 貯湯タンクユニット～浴槽間最大配管長15m10曲り(鳥居配管H=3m以内)、φ10(内径)樹脂管。
- 排水ホッパは、口径80mm以上(90℃耐熱性)を使用してください。
- 給湯配管・給水配管、B循環往き口(水)の配管に止水栓を設けてください。
- 貯湯タンクユニットの沸き上げ中に逃がし弁から少々お湯がでますので、必ず排水工事を行ってください。
- 集合住宅に設置する場合、配管が居室部分に入るところで、防火キットを設けてください。
- ヒートポンプユニット運転中はドレン水がでますので、必ず排水工事を行ってください。
- 腐食性ガスのある排気口へ排水ホースを入れる場合、トラップを設けるなどして、腐食性ガスが器具にかからないようにしてください。

- *1:逃がし弁用、ドレン用排水です。適度に長さをカットして、耐熱塩ビ管で排水口へ導いてください。排水ホースは約5'の下部配管をつけてください。また、排水ホッパと空間を保つため適度に長さをカットしてください。(右図の排水ホース施工例参照)
- *2:タンク排水 排水栓は現地取り付け(90℃耐熱仕様、現地手配)
- *3:ヒートポンプユニット、貯湯タンクユニット両方にアース工事した場合 は3芯ケーブル(黒、白、赤)を使用し接続してください。

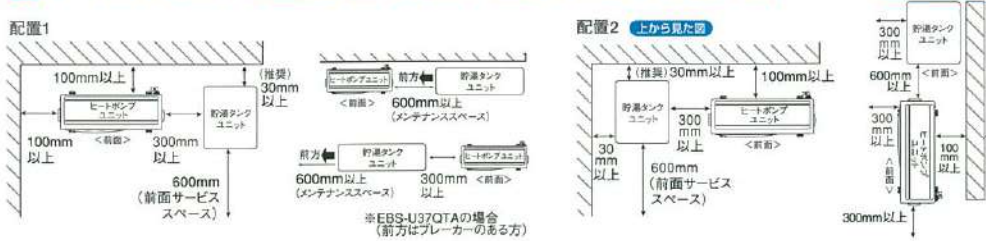


据付時の制約事項 性能を維持するために必要な距離です

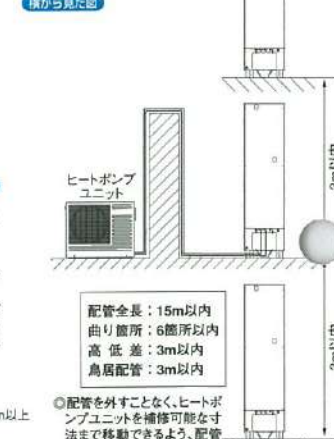
1. ヒートポンプユニット単体の据付制約 (吹出側に障害物がない場合)



2. ヒートポンプユニット (吹出側に障害物がない場合) と貯湯タンクユニット間の据付制約



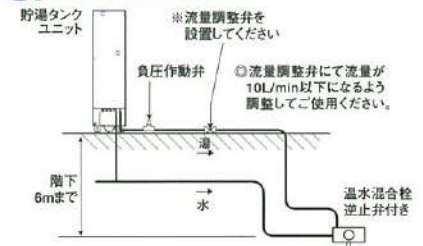
3. ヒートポンプユニットと貯湯タンクユニット間の配管制約



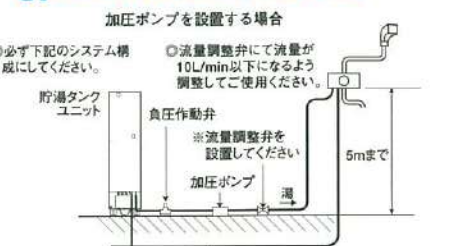
4. 貯湯タンクユニットと浴槽間の配管制約



5. 階下給湯の配管制約



6. 2階給湯など給湯圧力が不足する場合



据付場所の選定 据付け場所には、上記の範囲を確保できる場所を選定してください。また、後々のサービス・補修(前パネルがはずせるなど)を考慮して、据付け場所を選定してください。

- 水平面に据付けてください。
- 据付に必要な開口部や点検に必要な作業スペースが確保できること。
- 貯湯タンクユニットの満水時の過重に耐えられること。
- 寒冷地(北海道、青森、秋田、岩手など)および最低気温が-10℃を下回る地域では機器が故障するおそれがありますので、据付けないでください。(寒冷地仕様は除く、ただし-20℃まで)
- 塩害地域では機器が故障するおそれがありますので、据付けないでください。
- ヒートポンプユニットは室内に据付けないでください。
- 貯湯タンクユニットは原則として屋外据付けですが、室内(機械室)に据付ける場合は、通気口を設け密閉室にしないでください。
- 浴室など湿度の多い所には据付けないでください。
- 雨や雪が降ったとき、水たまりができて水につかるようなところへは据付けないでください。
- 船舶、車庫へ搭載すると、振動や揺れにより機器が故障するおそれがありますので、据付けないでください。
- 積雪地区に据付ける場合は、貯湯タンクユニットは小屋がけをして降雪を防いでください。また、ヒートポンプユニットは置台の上に据付けるなど雪が空気吸込口・吹出から入らないようにしてください。また、屋根をつけて雪が積もらないようにしてください。
- 可燃性ガスや引火物の近くに据付けないでください。
- ヒートポンプユニットの据付け場所についてはエアコンの室外機と同様です。例えば、吹出し風・運転音が隣家の迷惑にならない場所、壁との適当な離隔距離をとれる場所、サービスができる場所など。

別売部品

別売リモコンコード

EBP-R10M
コード長10m(シールド線付2芯)
メーカー希望小売価格
2,940円(税抜2,800円)

EBP-R20M
コード長20m(シールド線付2芯)
メーカー希望小売価格
5,460円(税抜5,200円)



別売配管カバー

[EBS-37QTA用]
EBP-HKE37
メーカー希望小売価格
10,500円(税抜10,000円)

[EBS-30QTA用]
EBP-HKC30
メーカー希望小売価格
10,500円(税抜10,000円)

[EBS-U37QTA用]
EBP-UHK37
メーカー希望小売価格
12,600円(税抜12,000円)



別売脚カバー

[EBS-46QTA/K46QTA用]
EBP-HKD46
メーカー希望小売価格
10,500円(税抜10,000円)



ふるりモコン屋外配線用カバーセット

EBP-FHK
ステーパイプ、屋外カバー、
パッキン、袋ナット
メーカー希望小売価格
1,890円(税抜1,800円)



上部振れ止め金具

[EBP-U37QTA用]
EBP-U37FK
メーカー希望小売価格
10,500円(税抜10,000円)

浴槽循環口(フルオート用)

① EBP-FJSN
(ストレート型ネジ接続)
メーカー希望小売価格
7,350円(税抜7,000円)

② EBP-FJLN
(エルボ型ネジ接続)
メーカー希望小売価格
7,350円(税抜7,000円)

③ EBP-FJSR
(ストレート型ロー接続)
メーカー希望小売価格
7,350円(税抜7,000円)
・ロー付ユニオン メス(2個)
・パッキン(2個)

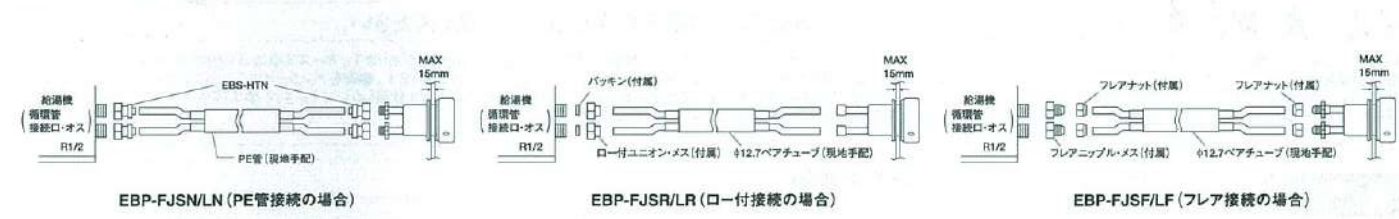
④ EBP-FJLR
(エルボ型ロー接続)
メーカー希望小売価格
7,350円(税抜7,000円)
・ロー付ユニオン メス(2個)
・パッキン(2個)

⑤ EBP-FJSF
(ストレート型フレア接続)
メーカー希望小売価格
8,400円(税抜8,000円)
・フレアニップル メス(2個)
・フレアナット(2個)

⑥ EBP-FJLF
(エルボ型フレア接続)
メーカー希望小売価格
8,400円(税抜8,000円)
・フレアニップル メス(2個)
・フレアナット(2個)



フルオートタイプ配管例



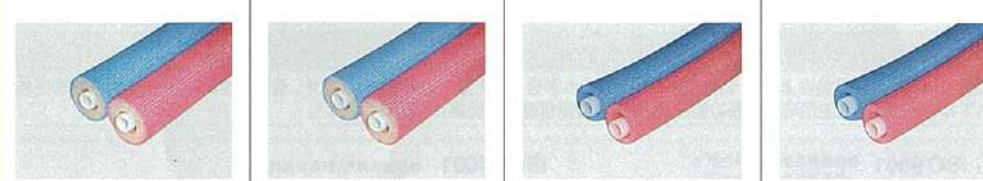
■ベア配管 貯湯タンク・ヒートポンプユニット間、風呂配管

⑦ EBF-PC1025
被覆架橋ポリエチレン管、
25mツイン、被覆厚み10mm
メーカー希望小売価格
44,100円(税抜42,000円)

⑧ EBF-PC1010
被覆架橋ポリエチレン管、
10mツイン、被覆厚み10mm
メーカー希望小売価格
19,425円(税抜18,500円)

⑨ EBF-PC0525
被覆架橋ポリエチレン管、
25mツイン、被覆厚み5mm
メーカー希望小売価格
36,750円(税抜35,000円)

⑩ EBF-PC0510
被覆架橋ポリエチレン管、
10mツイン、被覆厚み5mm
メーカー希望小売価格
15,750円(税抜15,000円)



■配管接続継手

⑫ EBP-HTN
EBF-PC0525/0510
専用接続継手(4個入り)
メーカー希望小売価格
11,760円(税抜11,200円)

⑬ EBP-HTR
被覆架橋銅配管(φ12.7)用
ロー付接続継手(4個入り)
メーカー希望小売価格
3,780円(税抜3,600円)



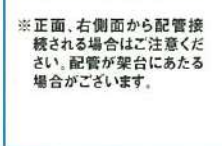
■負圧作動弁

EBP-FDB
階下給湯使用時に使用
メーカー希望小売価格
4,725円(税抜4,500円)



寒冷地用

■高置架台
EBP-TOKA
メーカー希望小売価格
21,000円(税抜20,000円)



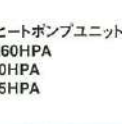
■防雪フード

EBP-BFD
メーカー希望小売価格
39,900円
(税抜38,000円)



適合ヒートポンプユニット

EB-K60HPA
EB-60HPA
EB-45HPA



配管部材について

ユニット間接続管、風呂循環接続管はφ12.7銅管もしくは、φ10のPE管をご使用ください。銅管使用時には必ず10mm以上の断熱材を施工してください。PE管は上記の断熱材付のものを推奨いたします。