

**自然冷媒CO<sub>2</sub>ヒートポンプ給湯機に関するご注意**

**据付け場所について**

- 塩害地(離島・海浜地区など)では機器が故障するおそれがありますので、据付けないでください。
- 寒冷地(北海道、青森、秋田、岩手)及び最低気温が-10℃を下回る地域では、寒冷地仕様をご使用ください。
- 貯湯タンクユニットは原則として野外据付けですが、室内(機械室)に据付ける場合は、通気口を設け密閉室にしないでください。
- ヒートポンプユニットは室内に据付けないでください。
- 雨や雪が降った時にできる水たまりにつかるようなところへは据付けないでください。
- 浴室など湿気の多い所には据付けないでください。
- 船舶、車両に搭載すると、振動や揺れにより機器が故障するおそれがありますので、据付けないでください。
- 積雪地区に据付ける場合は、貯湯タンクユニットは小屋がけをして降雪を防いでください。また、ヒートポンプユニットは置台の上に据付けるなど雪が空気吸込口・吹出口から入らないようにしてください。また、屋根をつけて雪が積もらないようにしてください。
- 可燃性ガスや引火物、腐食性ガスの近くに据付けないでください。
- ヒートポンプユニットの据付け場所についてはエアコンの室外機と同様です。例えば、吹出し風・運転音が隣家の迷惑にならない場所、壁との適当な距離をとれる場所、サービス補修ができる場所など。

**外気温と加熱能力の関係について**

- 加熱能力は外気温が下がるにつれて低下します。従ってタンクへの貯湯に時間がかかる場合があります。

**自動霜とり装置について**

- 外気温度が下がり、湿度が高いときはヒートポンプの熱交換器に霜が付き、そのままでは加熱能力が下がります。そのため自動霜とり装置が働きます。この間はタンクへの貯湯運転は行いません。

**その他のご注意について**

- タンク内のお湯は放熱により少しずつ冷めます。
- 水質によっては、タンク、減弁、逃し弁、熱交換器、ヒートポンプユニットの寿命が通常より短くなる場合があります。特に、温泉水、地下水、井戸水、硬水地区で使用した場合、通常の寿命は保証できません。(不具合が発生した場合、無償保証はできません。)
- 時間帯別電灯契約の種類によって、時間帯と電気料金単価が異なります。
- ウォーターハンマー現象が発生する場合は、水撃防止装置を取り付けてください。
- 深夜電力契約での使用はできません。
- エコキュートはヒートポンプユニットによって最高約90℃まで沸き上げますが貯湯温度は配管からの放熱や外気温の状況により90℃以下になります。
- 温水混合水栓及び浴槽循環口からの出湯温度は、配管からの放熱によりリモコンでの設定温度より低めになる場合があります。
- 給湯用水栓には必ず逆止弁付き温水混合水栓を使用してください。逆止弁のついていない湯水混合水栓を使用した場合や給湯用水栓が故障した場合は、沸き上げ中以外に逃し弁により排水される場合があります。
- シングルレバー湯水混合水栓及び手元ストップシャワー、マッサージシャワーなどのシャワーヘッドを使用すると、出湯量が少なくなることがあります。
- ジェットバスには、弊社フルオートタイプは据付けしないでください。ジェットバスでは浴槽の水位を検知できませんので、自動湯はり、自動たし湯が正常に動きません。

**保証期間について** 保証期間はお買い上げの日より2年間です。ただし、熱交換器およびコンプレッサーは3年間、タンクは5年間です。

**補修用性能部品の保有期間について** ヒートポンプ式給湯機の補修用性能部品の保有期間は製造打切り後、10年です。

**安全に関するご注意** ご使用の前に取扱説明書をよくお読みのうえ、正しくお使いください。

●給湯機の近くにガス類や引火物をおかないでください。発火することがあります。●アースを確実に取り付けてください。故障や漏電の時に感電するおそれがあります。アース工事は必ず販売店に依頼してください。●凍結防止対策を行ってください。配管が破裂してやけどすることがあります。●漏電遮断器の動作を確認してください。故障や漏電の時に感電するおそれがあります。●脚をアンカーボルトで固定してください。本体が倒れてけがをすることがあります。●長期間のご使用によって、タンク内に水アカがたまり、配管材料の劣化等によって水質が変わることがありますので、そのまま飲用しないでください。●床面が防水、排水処理されているか確認してください。●お湯を使用する場合、給湯栓が熱くなっています。また蛇口から熱湯が出る場合がありますので、やけどにご注意ください。

**愛情点検** 長年ご使用のヒートポンプ給湯機の点検を!

こんな症状はありませんか	<ul style="list-style-type: none"> <li>●お湯が早くなる。</li> <li>●お湯の出が悪い。</li> <li>●設置場所が濡れている。</li> <li>●時々漏電遮断器がはたらく。</li> <li>●その他の異常、故障がある。</li> </ul>	<p><b>ご使用中止</b> 故障や事故の防止のため、必ず販売店もしくはサービス部門に点検をご相談ください。</p> <p>※ 1年に1回程度の定期点検をおすすめします。</p>
--------------	--	--

**その他使用上のご注意**

〈水もれ点検〉●1か月に一度以上、給湯機本体または配管接続部などから水もれていないか点検してください。中高層住宅では水もれると階下に被害をもたらすことがありますので、特にご注意ください。〈長時間ご使用にならない時(1か月以上)〉●引越越し、長期のご旅行などでご使用にならないときは、必ず電源を切り、タンク内の水を全て排出してください。〈熱湯にご注意〉●給湯栓を開けると、最初は水が出ますがしばらくすると急に熱湯になりますから、直接熱湯に触れないでください。特にご入浴のときなど、お子様やお年寄りがお湯を使用されるときは、やけどをなさぬよう、あらかじめ温水混合栓で適温に調節してあげてください。

**その他付記事項**

●製品の色は印刷物ですので実際の色とは多少異なります。●製品の定格およびデザインは改善等のため予告なく変更する場合があります。●本カタログ掲載商品の標準価格には、配送、設置調整、取付工事等に関する費用は含まれておりません。また使用済み商品の引き取りに要する費用等は販売店にご相談ください。

<p><b>ISO 9001</b></p> <p>●赤城事業所(群馬県前橋市) 登録証番号:JQA-1505 取得年月日:1996年12月25日</p> <p>●SANDEN COMMERCIAL REFRIGERATION(THAILAND)CO.,LTD. 登録証番号:JQA-QM3577 取得年月日:1999年7月23日 製品の「設計・製造及び付帯サービス」について品質保証システムを認証するものです。</p>	<p><b>ISO 14001</b></p> <p>●赤城事業所(群馬県前橋市) 登録証番号:JQA-E-90083 取得年月日:1997年12月12日</p> <p>●本社・国内フロント 登録証番号:JQA-EM0484 取得年月日:1999年7月16日</p> <p>●SANDEN COMMERCIAL REFRIGERATION(THAILAND)CO.,LTD. 登録証番号:JQA-EM0868 取得年月日:2000年5月19日 製品の開発および製造段階における環境保全活動を認証するものです。</p>
--	--

お問い合わせ、ご相談は信用とサービスの行きといた当店へ

**SANDEN**

**サンデン株式会社 東京本社**

〒110-8555東京都台東区台東1-31-7  
URL <http://www.sanden.co.jp>

北海道支社	011-712-2952	神奈川支社	045-225-6371
東北支社	022-236-1611	東海支社	052-884-7221
関東支社	027-280-9355	静岡支社	054-283-3640
宇都宮営業所	028-662-2161	北陸支社	076-237-8155
長野支社	0263-26-5628	関西支社	06-6339-2511
新潟支社	025-273-8185	四国支社	087-882-5577
東京支社	03-3833-1339	中国支社	082-232-3220
東関東支社	043-276-8571	九州支社	092-471-1071
埼玉支社	048-651-1210	ECOシステム事業部	03-3833-1225

お買い求め、ご相談は信用とサービスの行きといた当店へ

**SANDEN**

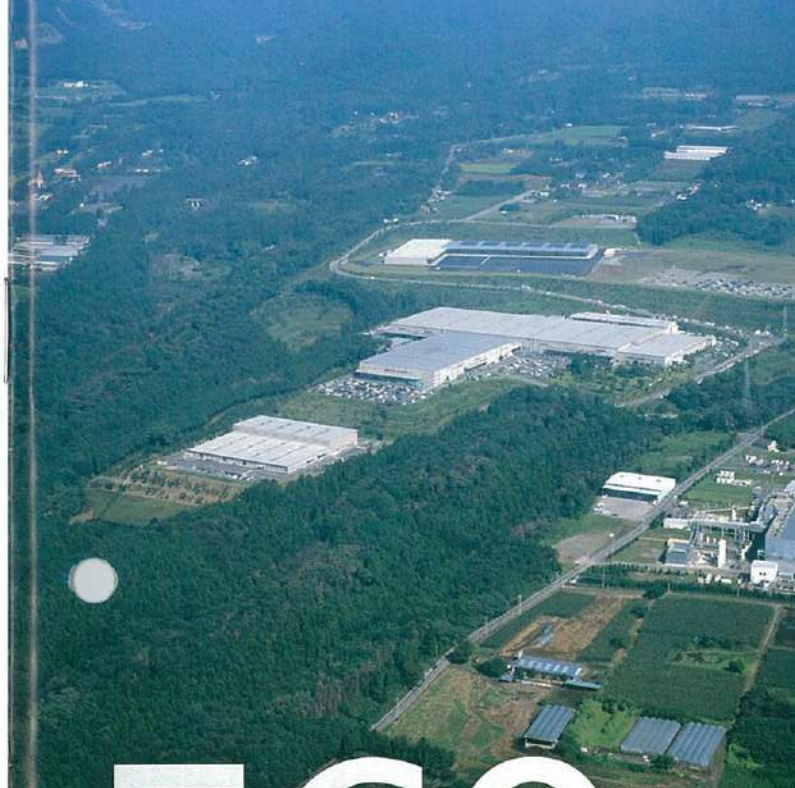
**サンデン株式会社 東京本社**

〒110-8555東京都台東区台東1-31-7  
URL <http://www.sanden.co.jp>

北海道支社	011-712-2952	神奈川支社	045-225-6371
東北支社	022-236-1611	東海支社	052-884-7221
関東支社	027-280-9355	静岡支社	054-283-3640
宇都宮営業所	028-662-2161	北陸支社	076-237-8155
長野支社	0263-26-5628	関西支社	06-6339-2511
新潟支社	025-273-8185	四国支社	087-882-5577
東京支社	03-3833-1339	中国支社	082-232-3220
東関東支社	043-276-8571	九州支社	092-471-1071
埼玉支社	048-651-1210	ECOシステム事業部	03-3833-1225

このカタログの記載内容は2007年11月現在のものです。

サンデン  
**エコキュート**



**ECO CUTE**



**自然冷媒CO<sub>2</sub>ヒートポンプ給湯機**  
カタログ2007年度II  
東京電力エリア



サンキュー!  
エコキュート  
100万台

「100万台」は、国内メーカーの総出荷台数です。

**Eco!**  
サンデンのEcoシステム

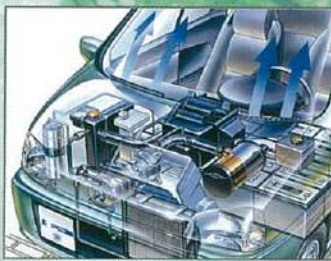
「エコキュート」の名称は、電力会社・販売メーカーが推奨する自然冷媒CO<sub>2</sub>ヒートポンプ給湯機の愛称です。本カタログ掲載商品の価格には、配送料、工事費、配管部品、据付部品、試運転調整費や使用済み商品の引き取り費等は含まれておりません。



# 日本に、世界に認められた サンデンの先進テクノロジー。

サンデンは、「冷やす」「暖める」分野におけるリーディングカンパニー。  
家庭用製品に加え、より機能性や耐久性の求められる業務用製品の世界で、国内外を問わず活躍しています。

## カーエアコンで養われた 技術力



自動車機器システム事業

カーエアコンとエコキュートの共通点。  
それは、コンプレッサーや熱交換器に  
高性能が求められること。  
サンデンは世界の自動車メーカーから信頼を受け、  
コンプレッサーの世界シェア25%に達しています。

## 住環境システムで つちかった 実績

暮らす人にも、地球環境にも快適であること。  
セントラル暖房や寒冷地のパワフルな石油暖房機などで  
磨かれた優れた技術は、主にサンデン エコキュートの  
タンクユニット(ボイラー)に活かされています。



住環境システム事業

## 流通システムでの メンテナンス「力」



コンビニエンスストアの店舗用ショーケースを  
提供するサンデンは、365日24時間対応の  
メンテナンス体制を整えています。  
サンデン エコキュートを通して、  
この安心をみなさまへお届けします。

## 環境を考えたエコキュートは、環境を大切にしたい森の中の工場から。 サンデンフォレスト・赤城事業所

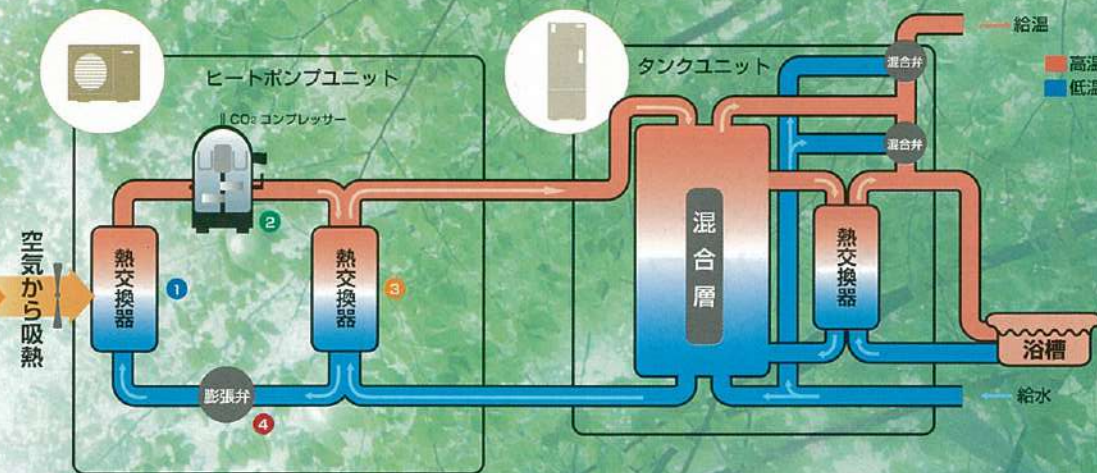
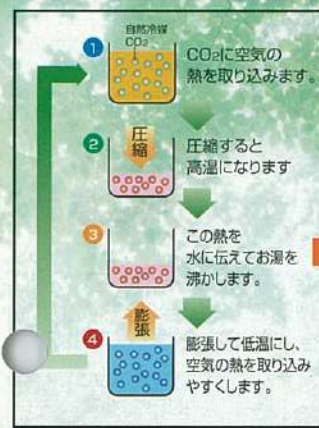
群馬県赤城山南麓に広がる、21世紀型「環境共生工場」。それが、サンデン  
フォレスト・赤城事業所です。「自然と産業との共生」をコンセプトに、自然と  
工場を繋げる、わが国初の近自然工法を用いた大規模生産拠点です。造成工事  
で発生した石や木はすべて再利用し、さらに工場の廃棄物は80種類に分別  
した上99.1%という優れたリサイクル率を実現しました。未来の工場のあり方  
をいち早く示す事例として、様々な分野から注目を集めているサンデンの  
「赤城ブランド」です。



# そのすべてが、サンデンの エコキュートに生きています。

エコキュートとは、空気熱を使ってお湯を沸かす、「自然冷媒CO<sub>2</sub>ヒートポンプ給湯機」です。  
空気熱を使うから、環境にやさしい、家計にもやさしい。

### エコキュートのしくみ



### サンデンなら、 毎日がエコロジー

- お湯づくりに火を使わないため、地球温暖化の原因となるCO<sub>2</sub>の排出を抑えます。
- オゾン層破壊に影響しない自然冷媒を使用。  
地球温暖化係数はフロン系冷媒のなんと約1/1700。



## 給湯にかかるエネルギーコストを、ずっと節約できます。

**おトク1**  
電気の使用量は  
約1/3に節約

**おトク2**  
電気代が昼間の  
約1/3の深夜電力で節約

ランニングコストは月々  
**約1,000円!**

1000

試算条件(サンデン調べ) ●タイプEBS-370TA2 ●外気温、給水温度:ソーラーシステム  
振興協会データ(東京地区) ●給湯負荷:IBEC(財)建築環境・省エネルギー機構)LE-1を  
適用 ●料金:電気料金は東京電力「電化上手」、通電制御型夜間蓄熱式機器割引含む●  
基本料金:給湯料金に基本料金の1/10を加算 ※ランニングコストは各地域の給湯負荷  
によって異なります。 ※ランニングコストは湯の使用量と湯量設定によって異なります。

### さらにエコノミー。 ご購入の チャンスです。

#### ■ご利用ください!「エコキュート導入補助金制度」

サンデンエコキュートは補助金制度の対象となっており、導入費用の一部が  
国から補助されます。詳しくは有限責任中間法人日本エレクトロヒート  
センターホームページをご覧ください。 <http://www.jeh-center.org/>

#### ■電気料金はさらにおトク!「電化上手」

エコキュートに加えて、キッチンも電気!という方向におすすめのメニューです。  
「電化上手」では、電力量料金単価を2つの季節と3つの時間帯に分けて設定し  
ています。料金の安い夜間の電気を利用するエコキュートや、主に朝晩時間  
でお使いいただくIHクッキングヒーターを併用する場合には、電気料金が  
さらにおトクになります(オール電化なら、「全電化住宅割引」でさらにおトク!)

※季節区分:夏季…毎年7月1日から9月30日、その他季…毎年10月1日から翌年の6月30日。  
※上記のほかにもお客さまの電気の使い方にあわせてお選びいただける電気料金プランがありますので、詳細は電力会社  
にお問い合わせください。  
※円グラフの金額は1kWhあたりの電力量料金単価(税込)です。



# サンデンの高性能は、暮らしを、使いやすさを考えた高性能です。

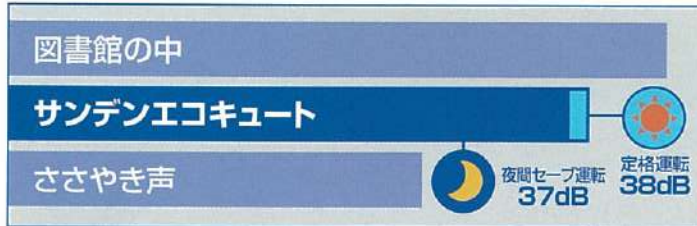
ご家庭にぴったりの1台をお選びいただけます。

設置スペースやご家族の人数などによって、ぴったりの1台が見つかります。

<b>3~5人家族 370リットル</b> スタンダード/薄型タイプ 省スペース 音声・通話機能 追いたき機能	<b>4~6人家族 460リットル</b> スタンダード 寒冷地仕様 音声・通話機能 追いたき機能	<b>2~4人家族 300リットル</b> スタンダード 音声ガイド機能 追いたき機能
---	---	---

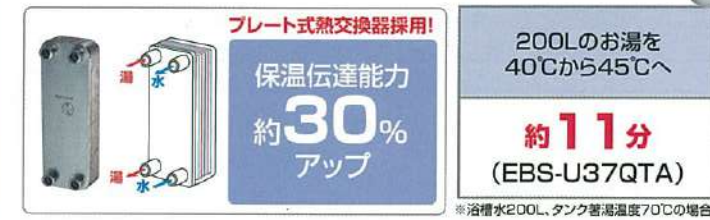
**深夜も安心 静かさトップクラス。**

深夜に湯沸かししても、運転音はとて静か。お隣に気兼ねなく、お使いいただけます。(EBS-37QTA2の場合)



**いつでもすばやく追いたき 高効率プレート式熱交換器。**

お風呂の沸かし直しや保温でパワーを発揮するのが、サンデン独自のヒーターレス高効率プレート式熱交換器です。保温伝達能力が約30%アップ、効率的な保温とスピーディーな追いたきを実現します。



## 暮らしのスタイルに合わせて、3つの運転モード。

**Mode 1 「おまかせ」運転モード**  
ご家族のお湯の使い方を勉強するベストな給湯。

過去8日間の昼間から夕方までのお湯の使用量を学習し、沸き上げ量を10段階に自動調整してくれます。

■予測沸き増しと満量沸き上げ湯温 季節別時間帯別電灯契約時の例

「予測沸き増し」(17:00~23:00)  
湯量が280Lを下回ると、足りない湯量を自動で沸き増し。(表記の時間分まで)

「湯切れ沸き増し」(7:00~10:00/17:00~翌朝7:00)  
予測した湯量を超え、湯量が基準値を下回った場合は湯切れ沸き増しを行い、湯切れを防ぎます。

「満了沸き上げ湯温」(23:00~翌朝7:00)  
夜間の電力を使用しタンクのお湯を満タン(370L)に沸き上げるお湯の温度

「湯切れ沸き増し」にて沸き増しを開始する残湯量

朝7:00 10:00 17:00 翌7:00

おまかせ多め おまかせ おまかせ少なめ の3つから選べます。  
残湯量(最低貯湯量)が設定を下回ると沸き増しします。  
※10:00~17:00は「おまかせ多め」は100Lを切れれば50Lを沸き増し、「おまかせ少なめ」は50Lを切れれば50Lを沸き増し

**Mode 2 「マニュアル」運転モード**  
お湯切れ防止レベルを3段階で選べる。

■お湯切れ防止追加沸き増し  
夜間電力を使用し毎朝7:00までに満量のお湯をつくり、残湯量(最低貯湯量)が設定を下回ると沸き増しします。

終日 50L沸き増し 残湯量 150L 貯湯レベル3  
50L沸き増し 残湯量 100L 貯湯レベル2  
50L沸き増し 残湯量 50L 貯湯レベル1

※「貯湯レベル3(150L設定)」は10:00~17:00は100Lを切れれば50Lに沸き増し。  
※「マニュアル」設定時は予測沸き増しは行いません。  
●「マニュアル」設定時の満量(370L)沸き上げ湯温は外気温により変化します。

**Mode 3 「深夜のみ」運転モード。**  
沸かすのは電気代の割安な深夜だけ。

昼間の運転をせず、おトクな夜間電力だけを使います。貯湯レベルも選べます。

見やすいから、分かりやすい、使いやすい。  
高性能は、リモコンにも。

**EBS-U37QTA**

カラフルで、分かりやすい。

**台所リモコン**  
ママ〜タオル持ってきて〜 は〜い!

**ふろリモコン**  
ママ〜タオル持ってきて〜

シンプルで、分かりやすい。

**EBS-46QTA2 / EBS-37QTA2**

# あなたのご家庭のエコキュートは、どのタイプですか。

業界トップクラスの薄型。様々な壁色に調和しやすいモダンデザイン。

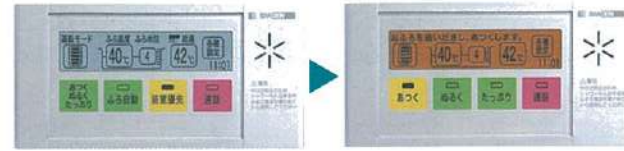
## 奥行きわずか43cm。

タンクユニットの奥行きをぐんと薄型にすることで、家の裏側でも人が通りやすくなり、駐車スペースの脇などでも設置しやすくなりました。



## さらに分かりやすく、使いやすく、リモコンも新デザイン。

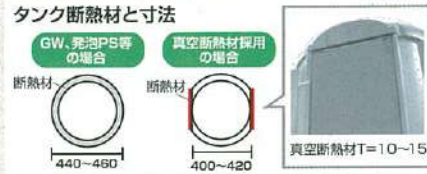
新型リモコンは、光るカラフルタッチパネル採用。操作の内容によって、画面やボタンの色がわかりやすく変化。また、操作を文字(テロップ)と音声でお知らせするので、やさしくお使いいただけます。



## エクステリア(住宅外観)にフィットする、新デザイン。

エクステリア(住宅外観)を意識した上質なデザインを目指しました。ツートンカラーで外壁になじみやすく、スマートさが際立ちます。

- 業界初!タンクに「真空断熱材」を採用することにより、薄型化とともに保温性能がさらにアップ!
- 側面の二つのバルブからタンク内のお湯(水)取り出し可能。災害時でも生活用水としてお使いいただけます。
- 「おまかせ」運転モードの学習機能がさらにインテリジェント化。湯余りや湯切れ防止などを検知し、12段階で運転を制御。



## 370リットル 薄型タイプ

フルオート 370 3~5人家族用

### EBS-U37QTA

リモコンセット希望小売価格  
**819,000円** (税抜780,000円)(工事費別途)

- タンクユニット  
■EB-U37QTA.....438,900円(税抜418,000円)
- ヒートポンプユニット  
■EB-U45HPA.....336,000円(税抜320,000円)
- リモコンセット 台所・風呂リモコン  
■EBK-USRA.....44,100円(税抜42,000円)



給湯使用量の目安 お風呂 200リットル 湯はり1回 + シャワー6回 + 洗い物 洗面・手洗

※写真は別売の配管カバー付き。

### 機能一覧表

機種名	システム							リモコン					設置		
	全自動	190kPa高圧力型	追いだき	ヒーターレス保温	運転音(夜間セーブ時)	ふる凍結予防運転	ふる配管洗浄	音声ガイド	通話	バックライト	カラータッチリモコン	ナビリモコン	HP長配管	薄型	寒冷地
EBS-U37QTA	●	●	●	●	39dB	●	●自動	●	●	●	●	15m6曲がり	●		
EBS-37QTA2	●	●	●	●	38dB(37dB)	●	●自動手動	●	●	●	●	25m6曲がり			
EBS-46QTA2	●	●	●	●	40dB(38dB)	●	●自動手動	●	●	●	●	25m6曲がり			
EBS-K46QTA	●	●	●	●	41dB(39dB)		●自動	●	●	●	●	15m6曲がり		●	
EBS-30QTA	●	●	●	●	39dB(37dB)		●自動	●	●	●	●	15m6曲がり			

## 460・370リットル

### 角形フルオートタイプをモデルチェンジ

#### 作業性

余裕の配管接続部スペース  
左に電気系統、右に水系統を集約することにより、作業効率が向上。



#### 施工性

どちら側にも配管が引き出せる!  
左右どちら側にもストレートに接続可能!



#### 省エネ

省エネ度表示機能で  
省エネが実感できる!



#### 保温性

全面特殊スチロールで  
高い断熱効果

新断熱材が放熱によるエネルギーロスをぐっと抑え、エコキュートの高効率性能をサポート。

#### 安全性

2分割フロントパネル  
強風下の作業などの安全性もアップ!

電気系統パネルをはずすだけで施工OK! 簡易施工対応!

## 460リットル フルオート 460 4~6人家族用

### EBS-46QTA2

[本体セット]  
リモコンセット希望小売価格  
**845,250円**  
(税抜805,000円)(工事費別途)

- タンクユニット  
■EB-46QTA2 390,600円(税抜372,000円)
- ヒートポンプユニット  
■EB-60HPA2 409,500円(税抜390,000円)
- デラックスリモコンセット  
台所・風呂リモコン  
■EBK-SRA2 45,150円(税抜43,000円)



給湯使用量の目安 お風呂 200リットル 湯はり1回 + シャワー8回 + 洗い物 洗面・手洗

## 370リットル フルオート 370 3~5人家族用

### EBS-37QTA2

[本体セット]  
リモコンセット希望小売価格  
**750,750円**  
(税抜715,000円)(工事費別途)

- タンクユニット  
■EB-37QTA2 367,500円(税抜350,000円)
- ヒートポンプユニット  
■EB-45HPA2 338,100円(税抜322,000円)
- デラックスリモコンセット  
台所・風呂リモコン  
■EBK-SRA2 45,150円(税抜43,000円)



給湯使用量の目安 お風呂 200リットル 湯はり1回 + シャワー6回 + 洗い物 洗面・手洗

-20℃に対応できる寒冷地仕様

460リットル フルオート 460 4~6人家族用

EBS-K46QTA

【本体セット】  
リモコンセット希望小売価格  
**892,500円**(税抜850,000円)(工事費別途)

タンクユニット  
■EB-K46QTA  
.....401,100円  
(税抜382,000円)

ヒートポンプユニット  
■EB-K60HPA  
.....451,500円  
(税抜430,000円)

デラックスリモコンセット  
台所・風呂リモコン  
■EBK-SRA  
.....39,900円  
(税抜38,000円)



※写真は別売の脚カバー付き。



2人世帯から使える小家族仕様

300リットル フルオート 300 2~4人家族用

EBS-30QTA

【本体セット】  
リモコンセット希望小売価格  
**714,000円**(税抜680,000円)(工事費別途)

タンクユニット  
■EB-30QTA  
.....354,900円  
(税抜338,000円)

ヒートポンプユニット  
■EB-45HPB  
.....327,600円  
(税抜312,000円)

台所リモコン  
■EBK-DRB  
.....12,600円  
(税抜12,000円)

風呂リモコン  
■EBK-FRB  
.....18,900円  
(税抜18,000円)



※写真は別売の配管カバー付き。



IHクッキングヒーターも、サンデン。

ハイグレードタイプ 左右IH3kW・ガラスタッチ天面操作 光るサイン



**TBH-43HTAW** (S)シルバー  
メーカー希望小売価格 **278,250円**  
(税抜価格265,000円)工事費別途

**TBH-43TAW** (S)シルバー  
メーカー希望小売価格 **257,250円**  
(税抜価格245,000円)工事費別途

スタンダードタイプ 左右IH2.5kW・光るサイン



**TBH-43AWS** シルバー  
メーカー希望小売価格 **223,650円**  
(税抜価格213,000円)工事費別途

**TBH-43AWB** ブラック  
メーカー希望小売価格 **207,900円**  
(税抜価格198,000円)工事費別途

365日24時間、オペレーターがご質問・ご相談を直接おうかがいし、その場でお答えいたします。

**Q1** お客様 問い合わせは24時間対応となっているけど、夜間、休日は留守番電話対応ですか？

**A** サンデンは24時間営業のコンビニエンスストアのメンテナンスを行っています。24時間体制の「お客様サービスセンター」ではオペレーターが365日24時間電話対応いたしますのでお客様のご相談はリアルタイムで解決可能です。

**Q2** 販売店様 ユニットの配管は何mまで伸ばすことができますか？

**A** 長さ15m、高低差3m以内、U配管(鳥居配管)も3m以内です。配管について詳しくはカタログ13ページをごらんください。

**Q3** お客様 金額が高い物だから長く使いたい。定期点検制度などはありますか？

**A** メンテナンス契約を結んでの定期点検(有料)システムがあります。安心して末永くご使用いただけます。

**Q4** 販売店様 ヒートポンプとタンクユニットの配管には、何を使えば良いのですか？

**A** 10Aの架橋ポリエチレン管(95℃耐熱)または12.7mmの銅管を使用してください。

**Q5** お客様 現在、太陽熱温水器を使っていますが、エコキュートと併用できますか？

**A** タンクの中でのお湯の温度が正常にコントロールできないため、併用はできません。エコキュートの水経路とは別の水経路(おふろの落とし込み専用など)でお使いください。

**Q6** お客様 停電中でもお湯は使えますか？

**A** 停電中はリモコンの表示はしませんが、シャワーや蛇口からはタンクにお湯がある限り使用できます。

!?サンデンは、なぜその場で答えられるの?.....理由のひとつは「お客さまカルテ」。

設置日やエコキュートの形式、過去の修理やご質問の受付履歴を大切に保管しておくことで、ご質問によりすみやかに対応することができるのです。 ※お客さまに関する情報は、本サービスおよびアフターサービス等の目的以外には使用いたしません。

サンデンエコキュート専用ダイヤル

サンデンでは、「お客様サービス受付センター」を設置しています。エコキュートの修理や技術に関するご相談は下記までご連絡ください。365日24時間受け付けております。



**TEL.0120-330-515**  
**FAX.0120-553-286**

仕様一覧

●システム

	370L(薄型フルオート)	370L(フルオート)	460L(フルオート)	460L(寒冷地フルオート)	300L(フルオート)
型式(セット形式)	EBS-U37QTA	EBS-37QTA2	EBS-46QTA2	EBS-K46QTA	EBS-30QTA
適用電力制度	季節別時間帯別電灯、時間帯別電灯、遠電制御型				
区分	夜間蓄熱式機器				
種類	屋外式				
電源	単相200V(50/60Hz共用)				
最大電流	16A				
仕向地*	Ⅲ地域以南(外気温-10℃まで対応)		Ⅰ・Ⅱ地域対応(極寒地除く)		Ⅲ地域以南

\*次世代省エネ基準Ⅰ・Ⅱ地域:主に北海道、青森、秋田、岩手等(極寒地は除く)。次世代省エネ基準Ⅲ地域:主に宮城、山形、福島、栃木、新潟、長野の一部など。  
次世代省エネ基準Ⅳ地域:主に関東、東海、北陸、近畿、中国、四国、九州北部など。また、最低気温が対応温度を下回る地域には設置しないでください。

●ヒートポンプユニット

型式	EB-U45HPA	EB-45HPA2	EB-60HPA2	EB-K60HPA	EB-45HPB
使用冷媒	CO <sub>2</sub>				
外形寸法(H×W×D)	694×828(+70)×300mm	690×840×290mm(突起部除く)			620×930×290mm(突起部除く)
製品質量	64kg	61kg	62kg	65kg	58kg
中間期(定格)加熱能力*1	4.5kW/1.04kW	4.5kW/0.915kW	6.0kW/1.25kW	6.0kW/1.40kW	4.5kW/1.12kW
夏期加熱能力/消費電力*2	4.5kW/1.04kW	4.5kW/0.845kW	6.0kW/1.16kW	6.0kW/1.29kW	4.5kW/1.01kW
冬期加熱能力/消費電力*3	4.5kW/1.30kW	4.5kW/1.10kW	6.0kW/1.49kW	6.0kW/1.85kW	4.5kW/1.24kW
冬期高温加熱能力/消費電力*4	4.5kW/1.44kW	4.5kW/1.50kW*4-1	6.0kW/1.77kW*4-1	6.0kW/2.00kW	4.5kW/1.52kW
沸き上げ温度	約90℃~約65℃				
運転音	39dB	38dB(夜間セーブ運転時37dB)	40dB(夜間セーブ運転時38dB)	41dB(夜間セーブ運転時39dB)	39dB(夜間セーブ運転時37dB)

\*1 外気温(乾球温度/湿球温度)16℃/12℃、水溫17℃、沸き上げ温度65℃ \*2 外気温(乾球温度/湿球温度)25℃/21℃、水溫24℃、沸き上げ温度65℃  
\*3 外気温(乾球温度/湿球温度)7℃/4℃、水溫9℃、沸き上げ温度65℃ \*4 外気温(乾球温度/湿球温度)7℃/6℃、水溫9℃、沸き上げ温度90℃ \*4-1 外気温(乾球温度/湿球温度)7℃/6℃、水溫9℃、沸き上げ温度85℃

●貯湯タンクユニット

型式	EB-U37QTA	EB-37QTA2	EB-46QTA2	EB-K46QTA	EB-30QTA	
タンク容量	370L		460L		300L	
最高使用圧力	190kPa(減圧弁設定:170kPa)					
外形寸法(H×W×D)	1995×1100×430mm	1895×630×730mm	2220×630×730mm	2200×650×740mm	1890×550×650mm	
製品質量	106kg(満水時476kg)	84kg(満水時454kg)	91kg(満水時551kg)	100kg(満水時560kg)	82kg(満水時382kg)	
配管接続口径	消費電力(50HZ/60HZ)	0.124kW/0.149kW (凍結予防ヒーター含む)	0.163kW/0.183kW (凍結予防ヒーター含む)	0.163kW/0.183kW (凍結予防ヒーター含む)	0.23kW/0.257kW (凍結予防ヒーター含む)	0.184kW/0.211kW (凍結予防ヒーター含む)
	給水・給湯接続	R3/4(20Aオス)				
	ふろ循環接続	R1/2(15Aオス)(推奨φ10樹脂管保温付)配管長15m10曲り以内、鳥居配管3m以内				
ユニット間接続*	R1/2(15Aオス) (推奨φ10樹脂管保温付) 配管長15m6曲り以内 高低差3m以内 鳥居配管3m以内	R1/2(15Aオス)(推奨φ10樹脂管保温付) 配管長25m6曲り以内、高低差3m以内、鳥居配管3m以内	R1/2(15Aオス)(推奨φ10樹脂管保温付) 配管長15m6曲り以内、高低差3m以内、鳥居配管3m以内			

\*ヒートポンプユニット貯湯タンクユニット間ケーブル:4芯φ2.0mmVVFケーブル、電源ケーブル2芯φ2.0mmをご使用ください。温水配管の場合、凍結予防対応が別途必要になります。

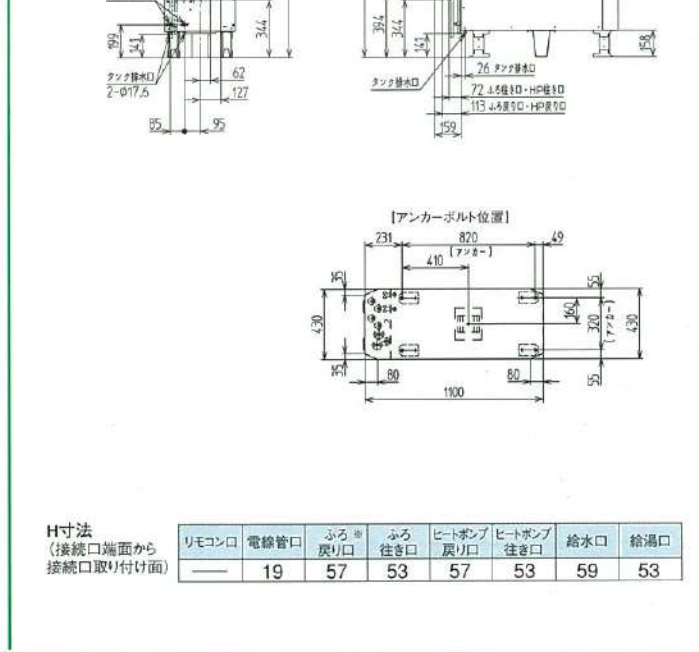
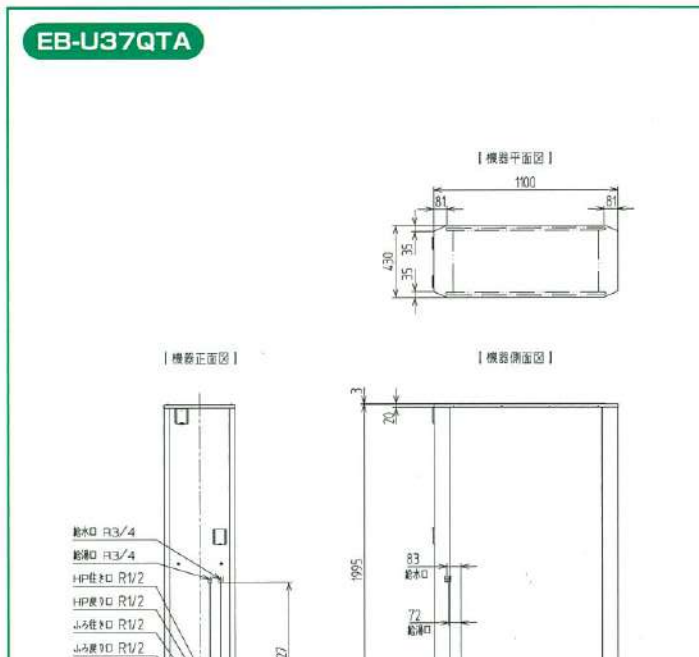
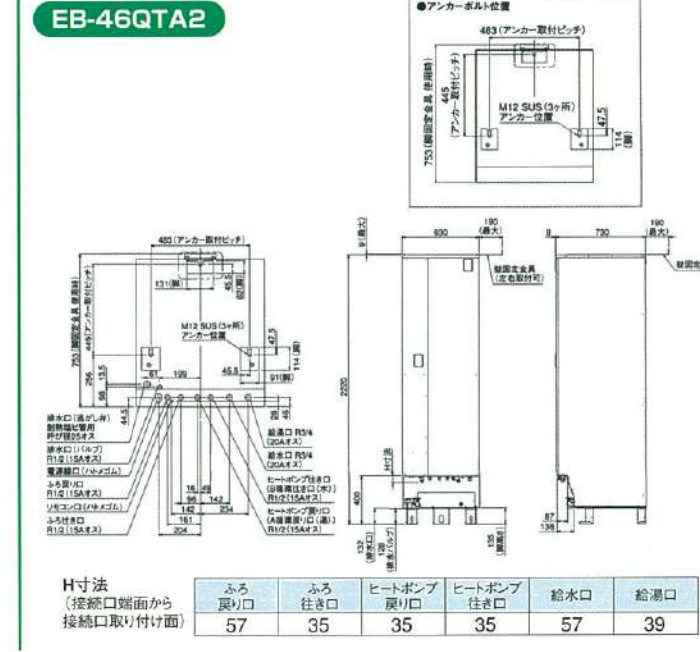
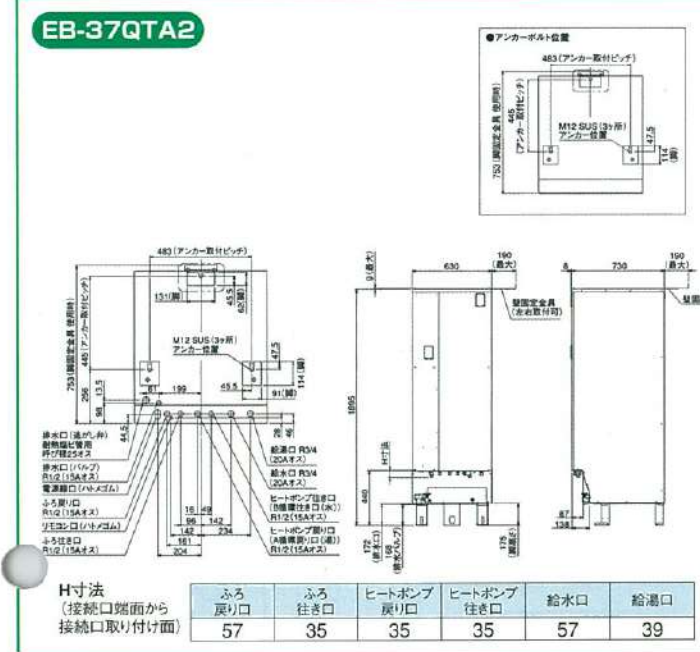
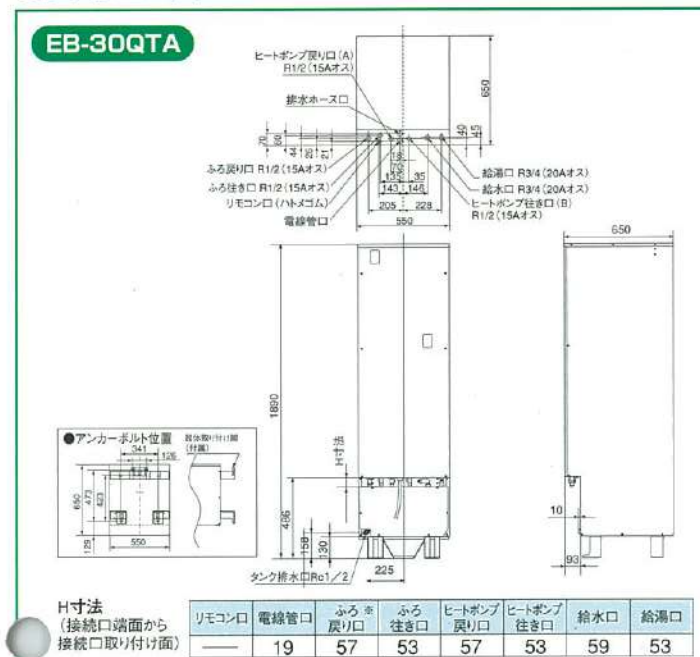
●運転制御仕様

	370L(薄型フルオート)	370L(フルオート)	460L(フルオート)	460L(寒冷地フルオート)	300L(フルオート)
給湯湯はり	給湯温度調整	36℃~48℃(1℃刻み)、60℃			
	自動お湯張り温度調節	36℃~48℃(1℃刻み)	36℃~45℃(1℃刻み)		
	水位(量)調節	7段階設定*			
保温	方式	間接加熱			
	保温時間	30分毎自動保温運転、最長追いだし時間60分			
凍結予防	給湯	水抜き			
	風呂	水抜き			
	ユニット間	自動凍結予防運転			
給水圧力	200kPa以上				

\*お湯循環アダプター:上約10cm~15cmから上方向に2cmまたは4cm刻み(浴槽の大きさによって変わります)の7段階設定

外形寸法図

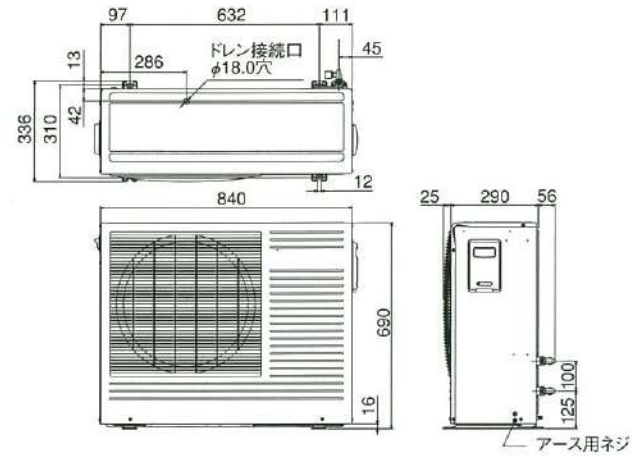
●タンクユニット



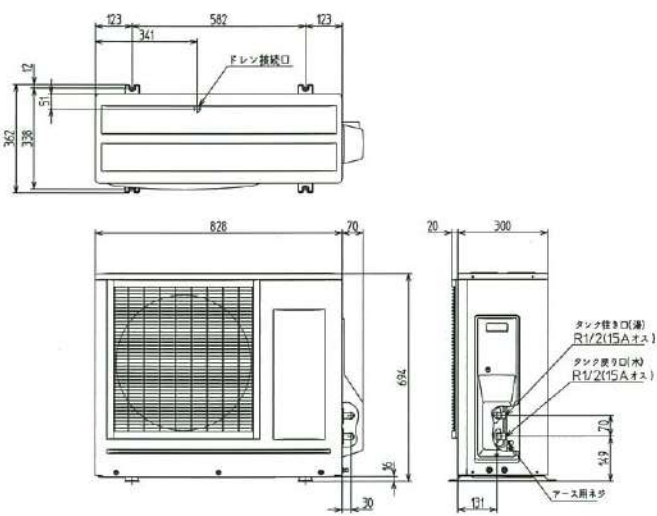
外形寸法図

●ヒートポンプユニット

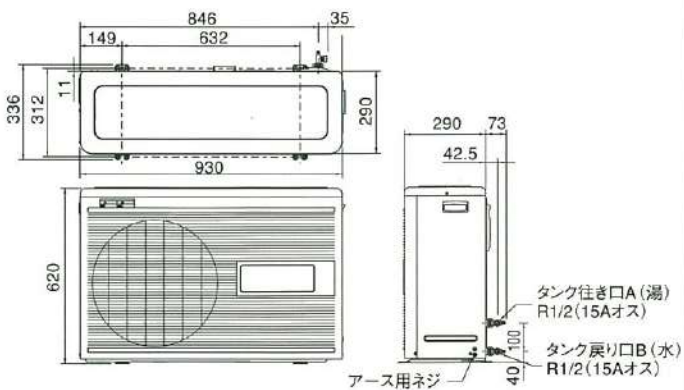
EB-45HPA2 / EB-60HPA2 / EB-K60HPA



EB-U45HPA

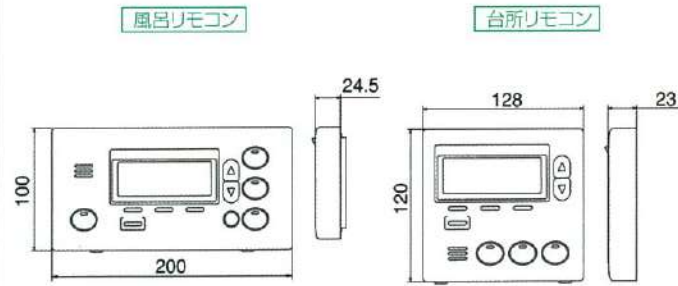


EB-45HPB

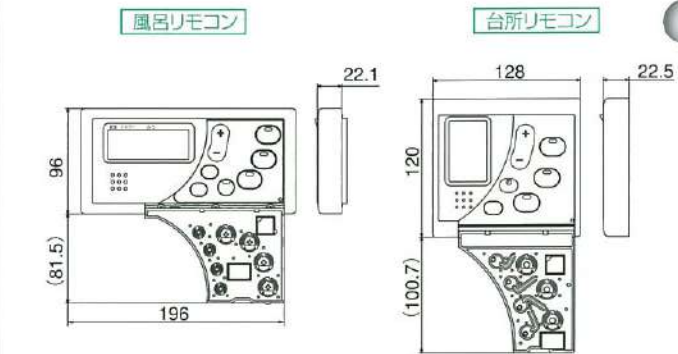


●リモコン

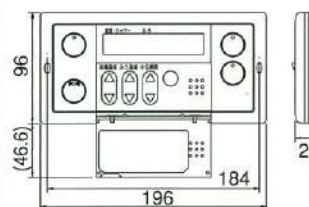
デラックスリモコンセット / EBK-SRA2



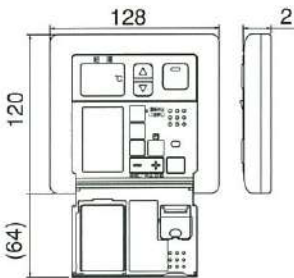
デラックスリモコンセット / EBK-SRA



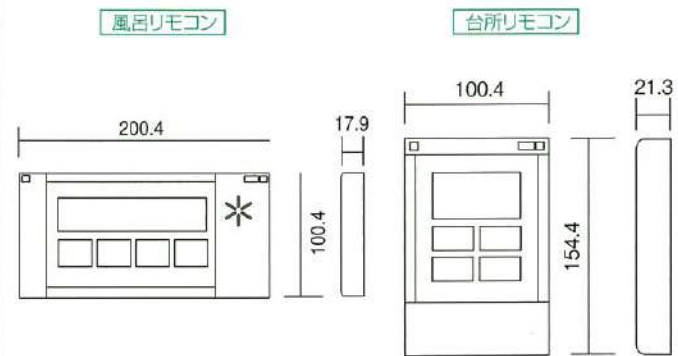
風呂リモコン / EBK-FRB



台所リモコン / EBK-DRB



デラックスリモコンセット / EBK-USRA

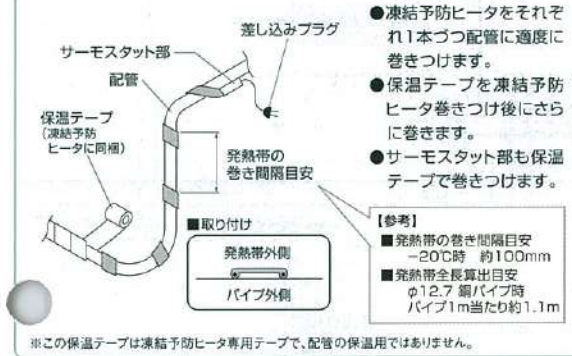


凍結予防工事

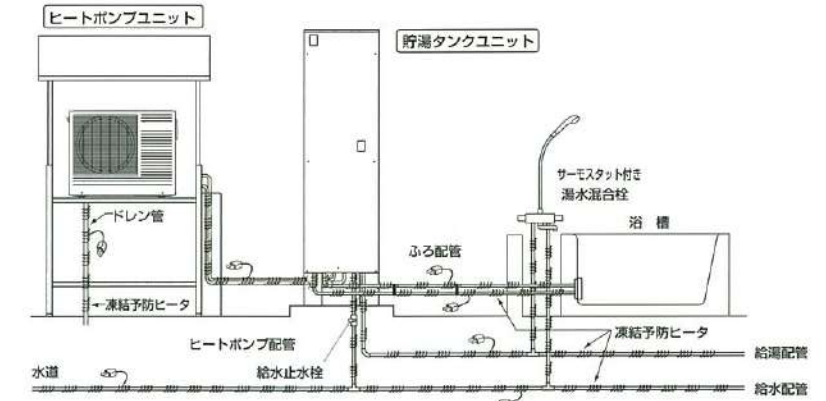
- 周囲温度が0℃以下になると配管は凍結する恐れがありますので、凍結予防ヒータ(現地調達品)で適切な凍結予防対策をおこなってください。
- 凍結予防ヒータ施工後、厚み20mm以上の断熱材で保温工事をおこなってください。
- 凍結予防ヒータは、ヒートポンプ配管・ふろ配管・給水配管・給湯配管・ドレン管(室外機)に巻いてください。
- 凍結予防ヒータを巻く場合は、ヒータ同梱の「説明書」に従ってください。

\*凍結予防ヒータは市販品を、数箇所に分けて施工してください。  
\*作動温度は地区に合ったものを使用してください。  
(例、3℃ ON、10℃ OFF)  
\*凍結予防ヒータは使用個数により消費電力が異なります。

＜凍結予防ヒータ施工例＞



※この保温テープは凍結予防ヒータ専用テープで、配管の保温用ではありません。

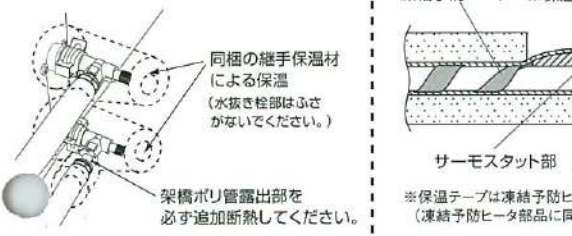


- 凍結予防ヒータは、タンクユニットの接続口(止水栓を含む)、ヒートポンプユニットの接続口までしっかり巻いてください。またドレン管(室外機)にもホース先端から最後までしっかり凍結予防ヒータを巻きつけてください。
- 凍結予防ヒータサーモスタット部は、保温工事時はサーモスタット部に外気温が伝わるように保温材を切り抜いてください。
- 凍結予防ヒータは市販品メーカーの取扱説明書により施行してください。

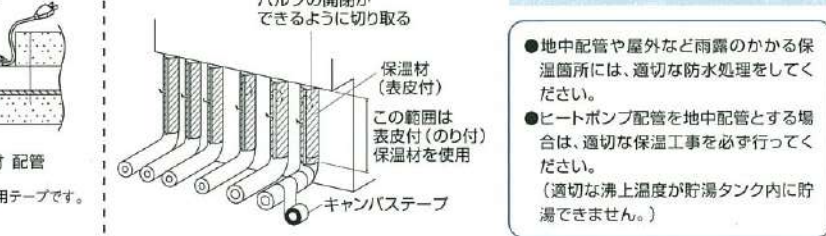
【参考】市販品メーカーには電圧100V仕様、発熱帯長さ 約0.5m(8W)~20m(200W)相当がありますので選定して使用してください。

保温工事

- 配管接続部の水漏れ有無を点検してから工事をしてください。
- ヒートポンプユニットの配管継手部は、同梱の継手保温材を使って保温工事をしてください。
- 給湯、給水、ヒートポンプ、風呂配管にも必ず厚み20mm以上の保温工事をしてください。



- 凍結予防ヒータ施工後の保温材工事では、サーモスタット部に必ず外気温が伝わるように施行してください。
- タンクユニット接続口までしっかり保温してください。(接続口近傍はキャンバステープでの化粧テープ施工が困難なため、表皮付(のり付)保温材で施行してください。)



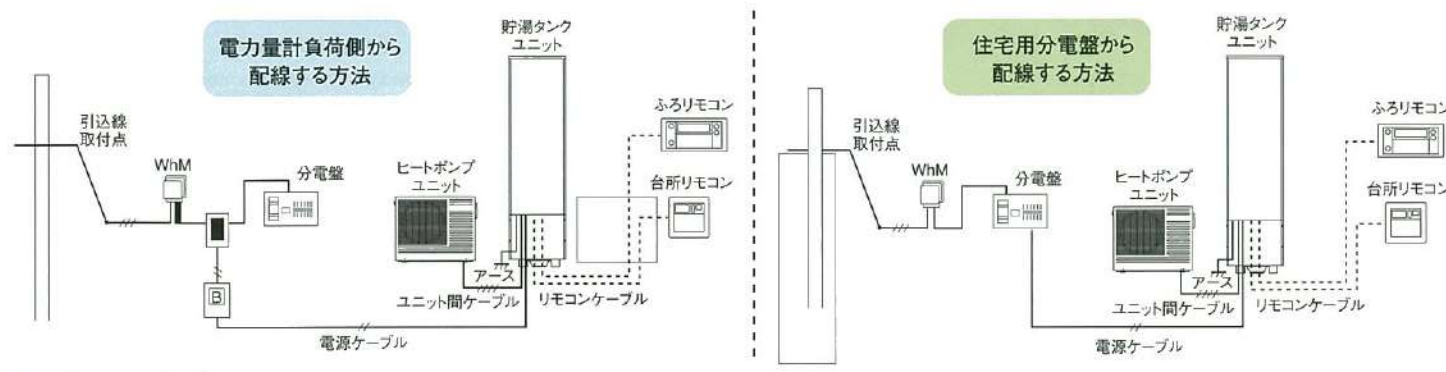
【参考】保温材の選定

ヒートポンプ配管	内径13mm 厚み20mm	(耐熱用)
ふろ配管	内径23mm 厚み20mm	(耐熱用)
給湯配管	内径23mm 厚み5mm以上 (Fレン管)	(一般用)
給水配管		
ドレン管		

- 地中配管や屋外など雨露のかかる保温箇所には、適切な防水処理をしてください。
- ヒートポンプ配管を地中配管とする場合は、適切な保温工事を必ず行ってください。(適切な沸上温度が貯湯タンク内に貯湯できません。)

引込配線工事(時間帯別電灯契約)

引込口から給湯機までの回路は以下のとおりです。



■電源ブレーカおよびケーブル

定格電圧	単相200V	WhM	電力計
定格電流	20A	B	200V電源ブレーカ
ケーブルの太さ	φ2.0mm		分枝ボックス
種類	VVF		

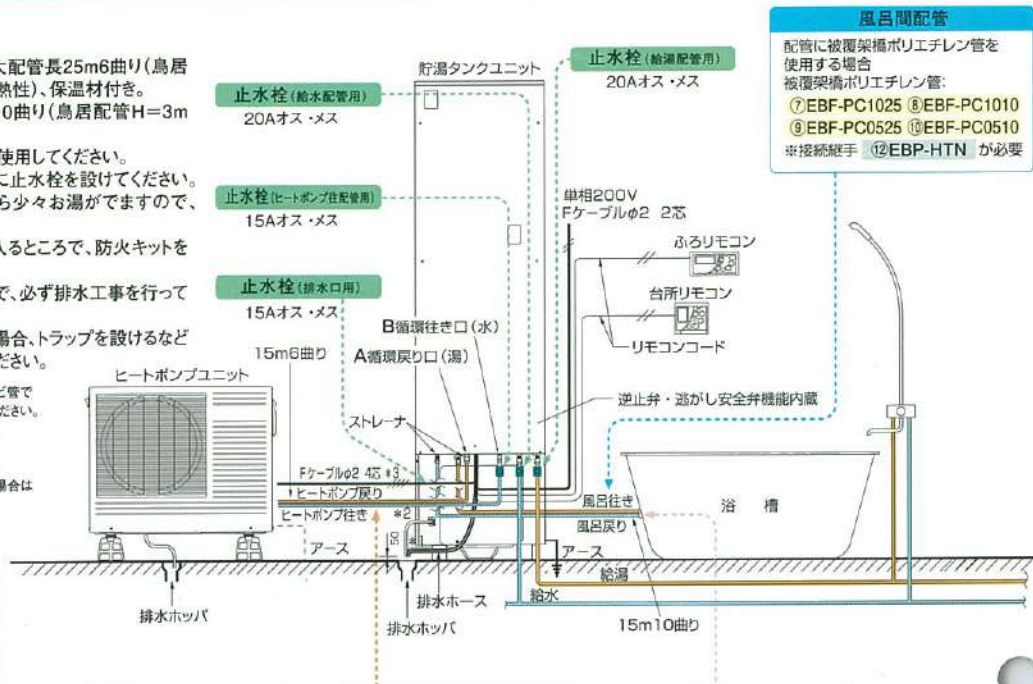
- 電源線は貯湯タンクユニット下部の配線取り入れ口から機器内に導いてください。
- 電源線は丸型端子(市販品)を圧着して電源ブレーカに接続してください。
- ゴムホースに付いているクランパー(3カ所)を利用して、電源線・通信線を固定してください。
- 配線取り入れ口のすき間は付属のパテでシールしてください。
- ※工事に際しては電力会社との協議が必要です。

標準配管例

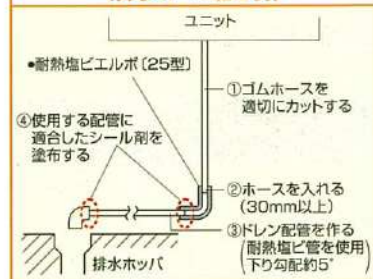
EBS-37QTA2の場合

- 貯湯タンクユニット～ヒートポンプユニット間最大配管長25m6曲り(鳥居配管H=3m以内)、φ10(内径)樹脂管(95℃耐熱性)、保温材付き。
- 貯湯タンクユニット～浴槽間最大配管長15m10曲り(鳥居配管H=3m以内)、φ10(内径)樹脂管。
- 排水ホップは、口径80mm以上(90℃耐熱性)を使用してください。
- 給湯配管・給水配管、B循環往き口(水)の配管に止水栓を付けてください。
- 貯湯タンクユニットの沸き上げ中に逃がし弁から少々お湯がでますので、必ず排水工事を行ってください。
- 集合住宅に設置する場合、配管が居室部分に入るところで、防火キットを付けてください。
- ヒートポンプユニット運転中はドレン水がでますので、必ず排水工事を行ってください。
- 腐食性のある排気口へ排水ホースを入れる場合、トラップを設けるなどして、腐食性ガスが器具にからないようにしてください。

\*1:逃がし弁用、ドレン用排水です。適度に長さをカットして、耐熱塩ビ管で排水口へ導いてください。排水ホースは約5'の下り勾配をつけてください。また、排水ホップと空間を保つため適度に長さをカットしてください。(右図の排水ホース施工例参照)  
 \*2:タンク排水 排水栓は現地取り付け(90℃耐熱仕様、現地手配)  
 \*3:ヒートポンプユニット、貯湯タンクユニット両方にアース工事した場合は3芯ケーブル(黒、白、赤)を使用し接続してください。

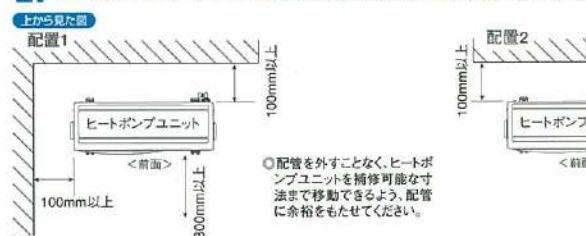


排水ホース施工例

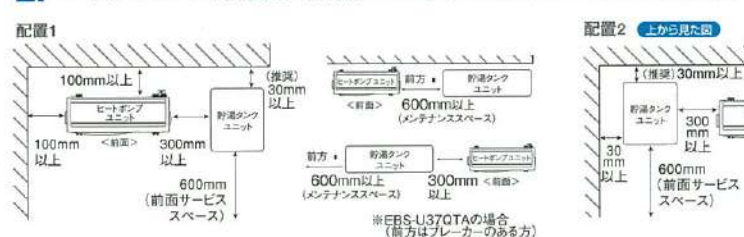


据付時の制約事項 性能を維持するために必要な距離です

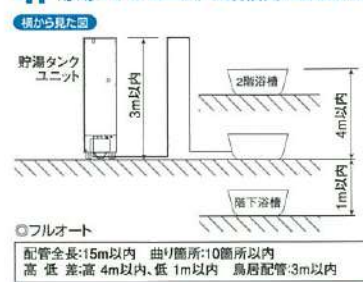
1. ヒートポンプユニット単体の据付制約(吹出側に障害物がない場合)



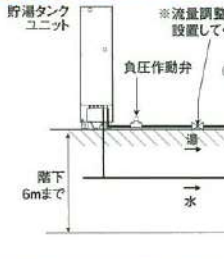
2. ヒートポンプユニット(吹出側に障害物がない場合)と貯湯タンクユニット間の据付制約



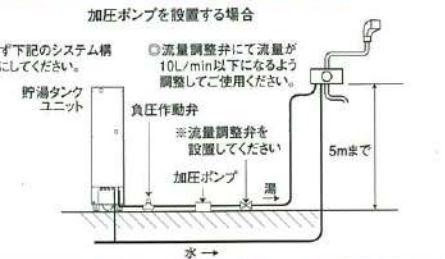
4. 貯湯タンクユニットと浴槽間の配管制約



5. 階下給湯の配管制約



6. 2階給湯など給湯圧力が不足する場合



- 据付場所の選定 据付け場所には、上記の範囲を確保できる場所を選定してください。また、後々のサービス・補修(前パネルがはずせるなど)を考慮して、据付け場所を選定してください。
- 水平面に据付けてください。
  - 取替えに必要な開口部や点検に必要な作業スペースが確保できること。
  - 貯湯タンクユニットの満水時の過重に耐えられること。
  - 寒冷地(北海道、青森、秋田、岩手など)および最低気温が-10℃を下回る地域では機器が故障するおそれがありますので、据付けないでください。(寒冷地仕様は除く、ただし-20℃まで)
  - 塩害地域では機器が故障するおそれがありますので、据付けないでください。
  - ヒートポンプユニットは室内に据付けないでください。
  - 貯湯タンクユニットは原則として屋外据付ですが、室内(機械室)に据付ける場合は、通気口を設け密閉室にしないでください。
  - 浴室など湿気の多い所には据付けないでください。
  - 雨や雪が降ったとき、水たまりができて水につかるようなところへは据付けないでください。
  - 船舶、車輻へ搭載すると、振動や揺れにより機器が故障するおそれがありますので、据付けないでください。
  - 積雪地区に据付ける場合は、貯湯タンクユニットは小屋がけをして降雪を防いでください。また、ヒートポンプユニットは置台の上で据付けるなど雪が空気吸込口・吹出から入らないようにしてください。また屋根をつけて雪が積もらないようにしてください。
  - 可燃性ガスや引火物の近くに据付けないでください。
  - ヒートポンプユニットの据付け場所についてはエアコンの室外機と同様です。例えば、吹出し風・運転音が隣家の迷惑にならない場所、壁との適当な間隔距離をとれる場所、サービスができる場所など。

別売部品

別売リモコンコード

- EBP-R10M: コード長10m(シールド線付2芯) メーカー希望小売価格 2,940円(税抜2,800円)
- EBP-R20M: コード長20m(シールド線付2芯) メーカー希望小売価格 5,460円(税抜5,200円)

別売配管カバー

- [EBS-37QTA2/46QTA2用] EBP-HKF37: メーカー希望小売価格 13,650円(税抜13,000円)
- [EBS-30QTA用] EBP-HKC30: メーカー希望小売価格 10,500円(税抜10,000円)
- [EBS-U37QTA用] EBP-UHK37: メーカー希望小売価格 12,600円(税抜12,000円)

別売脚カバー

- [K46QTA用] EBP-HKD46: メーカー希望小売価格 10,500円(税抜10,000円)

ふろリモコン屋外配線用カバーセット

- EBP-FHK: メーカー希望小売価格 1,890円(税抜1,800円)

上部振れ止め金具

- [EBP-U37QTA用] EBP-U37FK: メーカー希望小売価格 10,500円(税抜10,000円)

ヒートポンプ配管セット

- EBP-1003 架橋ポリエチレン管: メーカー希望小売価格 3,900円(税抜3,800円)
- EBP-1003B 金属強化ポリエチレン管: メーカー希望小売価格 33,600円(税抜32,000円)

ふろ配管セットL型

- EBP-FJ05: メーカー希望小売価格 26,250円(税抜25,000円)

ヒートポンプ架台セット

- EBP-HPD: メーカー希望小売価格 2,625円(税抜2,500円)

バルブセット

- EBP-VSET: メーカー希望小売価格 12,600円(税抜12,000円)

給湯加圧ポンプセット

- 給湯加圧ポンプ: 105,000円(税抜100,000円)
- エアバジャー: 13,125円(税抜12,500円)
- 定流量弁: 7,350円(税抜7,000円)
- 負圧作動弁: 4,725円(税抜4,500円)
- 計 130,200円(税抜124,000円)

給水・給湯用継手セット

- EBP-2013A: メーカー希望小売価格 8,400円(税抜8,000円)
- EBP-2016A: メーカー希望小売価格 9,450円(税抜9,000円)
- EBP-2016C: メーカー希望小売価格 9,450円(税抜9,000円)

ペア配管 貯湯タンク・ヒートポンプユニット間、風呂配管

- EBF-PC1025: メーカー希望小売価格 44,100円(税抜42,000円)
- EBF-PC1010: メーカー希望小売価格 19,425円(税抜18,500円)
- EBF-PC0525: メーカー希望小売価格 36,750円(税抜35,000円)
- EBF-PC0510: メーカー希望小売価格 15,750円(税抜15,000円)

配管接続継手

- EBP-HTN: メーカー希望小売価格 11,760円(税抜11,200円)
- EBP-HTR: メーカー希望小売価格 3,780円(税抜3,600円)

負圧作動弁

- EBP-FDB: メーカー希望小売価格 4,725円(税抜4,500円)

高置架台

- EBP-TOKA: メーカー希望小売価格 21,000円(税抜20,000円)

寒冷地用

- 防雪フード EBP-BFD: メーカー希望小売価格 39,900円(税抜38,000円)

ユニット間配管フィルター

- EBP-YF: メーカー希望小売価格 3,150円(税抜3,000円)

配管部材について

ユニット間接続管、風呂循環接続管はφ12.7鋼管もしくは、φ10のPE管をご使用ください。鋼管使用時には必ず10mm以上の断熱材を施工してください。PE管は上記の断熱材付のものを推奨いたします。