

自然冷媒CO<sub>2</sub>ヒートポンプ給湯機に関するご注意

据付け場所について

- 塩害地(離島・海浜地区など)では機器が故障するおそれがありますので、据付けしないでください。(耐塩害仕様を除く)
- 寒冷地(北海道、青森、秋田、岩手)及び最低気温が-10℃を下回る地域では、寒冷地仕様をご使用ください。
- 貯湯タンクユニットは原則として野外据付けですが、室内(機械室)に据付けられる場合は、通気口を設け密閉室にしないください。
- ヒートポンプユニットは室内に据付けしないでください。
- 雨や雪が降った時にできる水たまりにたかるようなところは据付けしないでください。
- 浴室など湿気の多い所には据付けしないでください。
- 船舶、車両に搭載すると、振動や揺れにより機器が故障するおそれがありますので、据付けしないでください。
- 積雪地区に据付けられる場合は、貯湯タンクユニットは小屋がけをして降雪を防いでください。また、ヒートポンプユニットは置台の上に据付けられるなど雪が空気吸込口・吹出口から入らないようにしてください。また、屋根をつけて雪が積もらないようにしてください。
- 可燃性ガスや引火物、腐食性ガスの近くに据付けしないでください。
- ヒートポンプユニットの据付け場所についてはエアコンの室外機と同様です。例えば、吹出し風・運転音が隣家の迷惑にならない場所、壁との適当な離隔距離をとれる場所、サービス補修ができる場所など。

外気温度と加熱能力の関係について

- 加熱能力は外気温が下がるにつれて低下します。従ってタンクへの貯湯に時間がかかる場合があります。

自動霜とり装置について

- 外気温度が下がり、湿度が高いときはヒートポンプの熱交換器に霜が付き、そのままでは加熱能力が下がります。そのため自動霜とり装置が働きます。この間はタンクへの貯湯運転は

行いません。

その他のご注意について

- タンク内のお湯は放熱により少しずつ冷めます。
- 水質によっては、タンク、減弁弁、逃し弁、熱交換器、ヒートポンプユニットの寿命が通常より短くなることがあります。特に、温泉水、地下水、井戸水、硬水地区で使用した場合、通常の寿命は保証できません。(不具合が発生した場合、無償保証はできません。)
- 時間帯別電灯契約の種類によって、時間帯と電気料金単価が異なります。
- ウォーターハンマー現象が発生する場合は、水撃防止装置を取り付けてください。
- 深夜電力契約での使用はできません。
- エコキュートはヒートポンプユニットによって最高約90℃まで沸き上げますが貯湯温度は配管からの放熱や外気温度の状況により90℃以下になります。
- 温水混合水栓及び浴槽循環口からの出湯温度は、配管からの放熱によりリモコンでの設定温度より低めになることがあります。
- 給湯用水栓には必ず逆止弁付き温水混合水栓を使用してください。逆止弁のついていない温水混合水栓を使用した場合や給湯用水栓が故障した場合は、沸き上げ中以外に逃し弁により排水される場合があります。
- シングルレバー湯水混合水栓及び手元ストップシャワー、マッサージシャワーなどのシャワーヘッドを使用すると、出湯量が少なくなることがあります。
- ジェットバスには、弊社フルオートタイプは据付けしないでください。ジェットバスでは浴槽の水位を検知できませんので、自動湯はり、自動たし湯が正常に働きません。
- 運転音は反響の少ない無響室で測定した数値です。実際に据え付けた状態で測定すると、周囲の反響を受け、表示数値より大きくなるのが普通です。
- 寝室や隣家に近い場所など騒音が気になる場所には据え付けしないでください。

保証期間について 保証期間はお買い上げの日より2年間です。ただし、熱交換器およびコンプレッサーは3年間、タンクは5年間です。

補修用性能部品の保有期間について ヒートポンプ式給湯機の補修用性能部品の保有期間は製造打ち切り後、10年です。

ガス機器からの買い替えをご予定の方に ガス機器から電気機器へ変更する際(ガス給湯器から電気温水器やエコキュートへの取替など)は、事前にガス事業者への連絡が必要になります。ガス事業者への連絡をせずに無断撤去することは法令により規制されておりますのでご注意ください。 ※取替の1週間前までに連絡要。

安全に関するご注意 ご使用の前に取扱説明書をよくお読みのうえ、正しくお使いください。

●給湯機の近くにガス類や引火物をおかないでください。発火することがあります。●アースを確実に取り付けてください。故障や漏電の時に感電するおそれがあります。アース工事は必ず販売店に依頼してください。●凍結防止対策を行ってください。配管が破裂してやけどすることがあります。●漏電遮断器の動作を確認してください。故障や漏電の時に感電するおそれがあります。●脚をアンカーボルトで固定してください。本体が倒れてけがをすることがあります。●長期間のご使用によって、タンク内に水アカがたまり、配管材料の劣化等によって水質が変わることがありますので、そのまま飲用しないでください。●床面が防水、排水処理されているか確認してください。●お湯を使用する場合、給湯栓が熱くなっています。また蛇口から熱湯が出る場合がありますので、やけどにご注意ください。

愛情点検 長年ご使用のヒートポンプ給湯機の点検を!

こんな症状はありませんか	<ul style="list-style-type: none"> <li>● お湯が早くなる。</li> <li>● お湯の出が悪い。</li> <li>● 設置場所が濡れている。</li> </ul>	<p>→</p> <p>ご使用中止</p>	<p>故障や事故の防止のため、必ず販売店もしくはサービス部門に点検をご相談ください。</p> <p>※ 1年に1回程度の定期点検をおすすめします。</p>
--------------	---	-----------------------	---

その他付記事項

- 製品の色は印刷物ですので実際の色とは多少異なります。
- 製品の定格およびデザインは改善等のため予告なく変更する場合があります。
- 本カタログ掲載商品の標準価格には、配送、設置調整、取付工事等に関する費用は含まれておりません。また使用済み商品の引き取りに要する費用等は販売店にご相談ください。

チャレンジ 25 未来が変わる。日本が変わる。

安全で美しい地球を次の世代の人々に

その他使用上のご注意

〈水もれ点検〉●1か月に一度以上、給湯機本体または配管接続部などから水もれしていないか点検してください。中高層住宅では水もれすると階下に被害をもたらすことがありますので、特にご注意ください。(長時間ご使用にならない時(1か月以上)) ●引越越し、長期のご旅行などでご使用にならないときは、必ず電源を切り、タンク内の水を全て排出してください。

〈熱湯にご注意〉●給湯栓を開けると、最初は水が出ますがしばらくすると急に熱湯に変わりますから、直接熱湯に触れないでください。特にご入浴のときなど、お子様やお年寄りがお湯を使用されるときは、やけどをなさぬよう、あらかじめ温水混合栓で適温に調節してあげてください。

サンデンもしくは当社関連会社と誤認させて、電話勧誘したり、強引に販売する住宅設備・建材の訪問販売業者にご注意ください。

訪問販売や電話勧誘販売は消費者関連保護を目的とした法律の適用を受けます。●特定商取引法(旧訪問販売法) ●消費者契約法(消費者と事業者が結んだ契約全てが対象です。)

お買い求め、ご相談は信用とサービスの行きといた当店へ

- SANDEN
- |            |                |         |                |
|------------|----------------|---------|----------------|
| 住環境システム事業部 | ☎ 03-3833-1225 | 神奈川営業部  | ☎ 045-225-6371 |
| 北海道営業部     | ☎ 011-712-2952 | 静岡営業部   | ☎ 054-283-3640 |
| 北東北営業部     | ☎ 019-638-1572 | 東海・北陸支社 | ☎ 052-218-2101 |
| 北海道・東北支社   | ☎ 022-390-1611 | 北陸営業部   | ☎ 076-237-8155 |
| 関東・信越支社    | ☎ 0270-22-5505 | 関西・中国支社 | ☎ 06-6339-2513 |
| 宇都宮営業所     | ☎ 028-662-2161 | 中国営業部   | ☎ 082-232-3220 |
| 長野営業部      | ☎ 0263-35-3931 | 岡山営業所   | ☎ 086-805-3112 |
| 新潟営業部      | ☎ 025-246-8187 | 四国営業部   | ☎ 087-813-5577 |
| 首都圏支社      | ☎ 03-3833-1339 | 九州支社    | ☎ 092-471-1071 |
| 東関東営業部     | ☎ 043-276-8571 | 南九州営業部  | ☎ 096-370-6660 |
| 埼玉営業部      | ☎ 048-651-1210 |         |                |

サンデン株式会社 東京本社  
 〒110-8555 東京都台東区台東1-31-7 TEL. 03-3833-1225  
 URL http://www.sanden.co.jp

サンデン エコキュート



自然冷媒CO<sub>2</sub>家庭用ヒートポンプ給湯機  
 カタログ2015年版 I

SANDEN which considers global environment recommends you economy ECO CUTE by the ecology using the heat of air.



群馬県のマスコット「ぐんまちゃん」  
 許諾第26-191037

「エコキュート」の名称は、電力会社・販売メーカーが推奨する自然冷媒CO<sub>2</sub>ヒートポンプ給湯機愛称です。本カタログ掲載商品の価格には、消費税及び、配送料、工事費、配管部品、据付部品、試運転調整費や使用済み商品の引き取り費等は含まれておりません。

# 日本に、世界に認められた サンデンの先進テクノロジー。

サンデンは、「冷やす」「暖める」分野を得意とする専門企業。  
家庭用製品に加え、より機能性や耐久性の求められる業務用製品の世界で、  
国内外を問わず活躍しています。

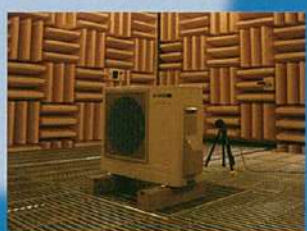
カーエアコンで養われた

## 技術力

カーエアコンとエコキュートの共通点。それは、コンプレッサーや熱交換器に高性能かつ耐久性が求められること。砂漠でも雪原でも、どんな過酷な条件にも耐える技術で世界の自動車メーカーから信頼を受けています。



風洞実験室

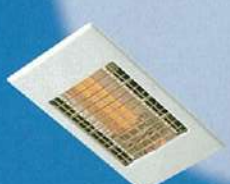


無響室

住環境システムでつちかった

## 実績

暮らす人にも、地球環境にも快適であること。セントラル暖房や寒冷地のパワフルな石油暖房機などで磨かれた優れた技術は、主にサンデンエコキュートのタンクユニットに活かされています。



脱衣所用ふく射暖房機



ヒートポンプ式  
温水暖房ユニット



エコキュート



流通システムでの

## メンテナンス「力」

コンビニエンスストアの冷凍冷蔵ショーケースを提供するサンデンは、365日24時間対応のメンテナンス体制を整えています。サンデンエコキュートを通して、この安心をみなさまへお届けします。



店舗用ショーケース

優れた技術は自然と共生する

## 環境

環境性能に優れたサンデンのエコキュートは、国内初の近自然工法を用いた、21世紀型の環境共生工場「サンデンフォレスト・赤城事業所」でつくられています。



※写真は朝日企業市民賞

- 経済産業大臣賞(2008年)  
(赤城事業所、緑化優良工場として)
- 朝日企業市民賞(2008年)  
(朝日新聞社より)
- グッドデザイン賞(2012年)  
(サンフォレスト・赤城事業所)



# サンデンの 先進テクノロジーの全てが エコキュートに生きています。

エコキュートとは、空気中の熱を使ってお湯を沸かす、「自然冷媒CO<sub>2</sub>ヒートポンプ給湯機」です。空気中の熱を使うから、環境にやさしい、家計にもやさしい。

サンデンエコキュートは  
HEMS<sup>※1</sup>に対応したネットワーク型のエコキュート

専用の通信モジュール(別売)を取り付け  
れば、様々な機能がタブレットやスマート  
フォンから操作が出来るようになります。  
通信規格はECHONET Lite<sup>※2</sup>に準拠。



※1: Home Energy Management Systemの略。 ※2: ECHONET Liteはエコネットコンソーシアムの商標です。  
※EBS-UP46QTA、KPシリーズを除く。



### エコキュートのしくみ

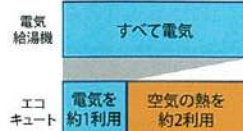


### サンデンなら、 毎日がエコロジー

- お湯づくりに火を使わないため、地球温暖化の原因となるCO<sub>2</sub>の排出を抑えます。
- オゾン層破壊に影響しない自然冷媒を使用。  
地球温暖化係数はフロン系冷媒のなんと約1/1700。



おトク  
1 電気の使用量は  
約1/3に節約



おトク  
2 電気代がおとくな  
夜間電力で節約



給湯にかかる  
エネルギーコストを、  
ずっと節約できます。

さらにエコノミー。  
ご購入の  
チャンスです。

### ■時間帯別電灯契約でさらにおトク!

昼間は若干割高ですが、そのかわり夜間の電力が大幅に安くなるプランです。夜間に高効率なエコキュートを使っておトクにお湯が作れます。だから昼間の電力をなるべく使わず賢く省エネ。

※詳しい契約、料金プランについてはお近くの電力会社へお問い合わせください。

季節別時間帯別電灯



時間帯別電灯

電気代が昼間の1/3の  
夜間電力で節約



それぞれのご家庭にピッタリの1台、こちらでお選びいただけます。

	一般地向け				寒冷地向け					
タイプ	プレミアム角型高圧 パワフルフルオート	プレミアム薄型高圧 パワフルフルオート	角型高圧パワフル フルオート	角型フルオート	薄型高圧パワフル フルオート	薄型フルオート	薄型 高圧フルオート	角型高圧パワフル フルオート	角型フルオート	角型高圧 フルオート
※写真は別売の配管カバー付き										
※写真はEBS-EHP46QTA1	※写真はEBS-EHP46QTA1	※写真はEBS-EHP46QTA1	※写真はEBS-AHP46QTA	※写真はEBS-AH46QTA	※写真はEBS-AUP37QTA	※写真はEBS-AU37QTA	※写真はEBS-UP46QTA	※写真はEBS-KHP46QTA	※写真はEBS-KH46QTA	※写真はEBS-KP46QTA3
型式	EBS-HEP シリーズ	EBS-UEP37QTA1	EBS-AHPシリーズ EBS-HPシリーズ	EBS-AHシリーズ EBS-Hシリーズ	EBS-AUPシリーズ EBS-UPシリーズ	EBS-AUシリーズ EBS-Uシリーズ	EBS-UP46QTA	EBS-KHP シリーズ	EBS-KH シリーズ	EBS-KP シリーズ
掲載ページ	11ページ	11ページ	12ページ	12ページ	13ページ	13ページ	13ページ	14ページ	14ページ	14ページ
460 リットル (4~6人家族用)	EBS-HEP46QTA1 希望小売価格 <b>930,000円</b> (税抜価格) リモコン EBK-HSRE-S 別売 希望小売価格 50,000円 (税抜価格)		EBS-AHP46QTA 希望小売価格 <b>845,000円</b> (税抜価格) リモコン EBK-HSRF 別売 希望小売価格 45,000円 (税抜価格)  EBS-HP46QTA3 希望小売価格 <b>835,000円</b> (税抜価格) リモコン EBK-HSRD2 別売 希望小売価格 45,000円 (税抜価格)	EBS-AH46QTA 希望小売価格 <b>790,000円</b> (税抜価格) リモコン EBK-HSRF 別売 希望小売価格 45,000円 (税抜価格)  EBS-H46QTA3 希望小売価格 <b>780,000円</b> (税抜価格) リモコン EBK-HSRD2 別売 希望小売価格 45,000円 (税抜価格)			EBS-UP46QTA 希望小売価格 <b>930,000円</b> (税抜価格) リモコン EBK-SPRB 別売 希望小売価格 45,000円 (税抜価格)	EBS-KHP46QTA 希望小売価格 <b>925,000円</b> (税抜価格) リモコン EBK-HSRE 別売 希望小売価格 45,000円 (税抜価格)	EBS-KH46QTA 希望小売価格 <b>845,000円</b> (税抜価格) リモコン EBK-HSRE 別売 希望小売価格 45,000円 (税抜価格)	EBS-KP46QTA3 希望小売価格 <b>880,000円</b> (税抜価格) リモコン EBK-SPRB 別売 希望小売価格 45,000円 (税抜価格)
	通電制御機器認定申請中 EBS-HEP37QTA2 希望小売価格 <b>850,000円</b> (税抜価格) リモコン EBK-HSRE-S 別売 希望小売価格 50,000円 (税抜価格)	EBS-UEP37QTA1 希望小売価格 <b>930,000円</b> (税抜価格) リモコン EBK-HSRE-S 別売 希望小売価格 50,000円 (税抜価格)	EBS-AHP37QTA 希望小売価格 <b>770,000円</b> (税抜価格) リモコン EBK-HSRF 別売 希望小売価格 45,000円 (税抜価格)  EBS-HP37QTA3 希望小売価格 <b>760,000円</b> (税抜価格) リモコン EBK-HSRD2 別売 希望小売価格 45,000円 (税抜価格)	EBS-AH37QTA 希望小売価格 <b>715,000円</b> (税抜価格) リモコン EBK-HSRF 別売 希望小売価格 45,000円 (税抜価格)  EBS-H37QTA5 希望小売価格 <b>705,000円</b> (税抜価格) リモコン EBK-HSRD2 別売 希望小売価格 45,000円 (税抜価格)	EBS-AUP37QTA 希望小売価格 <b>845,000円</b> (税抜価格) リモコン EBK-HSRF 別売 希望小売価格 45,000円 (税抜価格)	EBS-AU37QTA 希望小売価格 <b>780,000円</b> (税抜価格) リモコン EBK-HSRF 別売 希望小売価格 45,000円 (税抜価格)			EBS-KHP37QTA 希望小売価格 <b>845,000円</b> (税抜価格) リモコン EBK-HSRE 別売 希望小売価格 45,000円 (税抜価格)	EBS-KH37QTA 希望小売価格 <b>765,000円</b> (税抜価格) リモコン EBK-HSRE 別売 希望小売価格 45,000円 (税抜価格)

※価格に工事費・試運転調整費は含まれておりません。

さらに分かりやすく、使いやすくなった「光るコミュニケーションリモコン」

新型リモコンはボタンの配置を各コーナーに。操作ボタンが色分けされて光るので運転状態が一目瞭然。



- 「わき増し」ボタン長押しで急な来客にも「満タン」にお湯が沸かせます。(24時間で自動的に解除されます。)
- 「残り時間」ボタンを押すだけでシャワー可能時間をワンタッチで表示できます。(表示は5秒で自動的に戻ります。)



サンデンエコキュート専用ダイヤル

サンデンでは、「お客様サービス受付センター」を設置しています。エコキュートの修理や技術に関するご相談は下記までご連絡ください。365日24時間係員が受け付けております。 **受付:365日24時間**

**TEL. 0120-330-515**  
**FAX. 0120-553-286**

# サンデンの 技術力を結集した最高峰モデル。 高効率タイプの プレミアム・エコキュート。

SANDEN which considers global environment recommend you to use ECO-CUTE by the ecology using the heat of air.

## サンデンエコキュート プレミアム タイプ

- 省エネ基準をクリアした高効率タイプ
- ファミリーモード搭載で電気使用量を節約可能
- 今まであきらめていた3階でもパワフルシャワー

プレミアムタイプ 460L角型フルオート  
高圧パワフル 4～6人家族用

タンクユニット  
4本脚

EBS-HEP46QTA1 コミュニケーションリモコンセット  
希望小売価格 **980,000円** (税抜価格)

[区分17] 目標年度:2017年度 省エネ基準達成率 100% 年間給湯保効効率 3.3

通電制御機器認定申請中

プレミアムタイプ 370L角型フルオート  
高圧パワフル 3～5人家族用

EBS-HEP37QTA2 コミュニケーションリモコンセット  
希望小売価格 **900,000円** (税抜価格)

[区分17] 目標年度:2017年度 省エネ基準達成率 103% 年間給湯保効効率 3.4

プレミアムタイプ 370L薄型フルオート  
高圧パワフル 3～5人家族用

EBS-UEP37QTA1 コミュニケーションリモコンセット  
希望小売価格 **980,000円** (税抜価格)

[区分18] 目標年度:2017年度 省エネ基準達成率 103% 年間給湯保効効率 2.9



ヒートポンプユニット

タンクユニット  
※写真はEBS-HEP46QTA1で別売の配管カバー付き  
※据止め金具は別売です。



台所リモコン

浴室リモコン

光るコミュニケーションリモコンセット  
EBK-HSRE-S

※価格に工事費・試運転調整費は含まれておりません。

## 勢いが違う 高圧 パワフルシャワー。

給湯圧力大幅アップで、今まであきらめていた3階でもパワフルなシャワーも実現。お湯はりもすばやく、2階・3階のお風呂でも快適にお使いいただけます。

3階でも  
パワフルシャワー  
を実現

高圧パワフル給湯  
水側最高使用圧力  
**430kPa**\*

\*貯湯タンクの安全弁圧力は430kPaです。



### 今まであきらめていた 3階でもパワフルシャワー

給湯圧力の大幅なアップで、今まであきらめていた3階でのパワフルシャワーも実現。たっぷりのシャワー流量で、快適にシャワーやお風呂を楽しめます。



貯湯ユニット



3階での  
シャワー流量 **約15リットル/分**

■シャワー流量のめやす

3階	約15リットル/分(約13～15リットル/分)
2階	約16リットル/分(約14～16リットル/分)
1階	約18リットル/分(約16～18リットル/分)

シャワー流量のめやすの条件:給湯圧370kPa、タンク内温度75～85℃、配管径20A、給湯温度15℃、混合水栓からの出湯温度40℃の場合。配管施工上の条件や温水混合栓等の使用状況などにより多少ばらつきが出る事があります。

### 入浴準備が素早く簡単 湯はりもスピーディー

たとえば、たっぷり200リットルのお湯はりも、1階の場合はわずか12～15分あればOK。パワフルな給湯性能だから、お湯はり時間がぐんと短縮されました。



200  
リットル

約12分でお湯はり完了

■浴そうへの湯はり時間のめやす  
(高圧パワフル給湯430kPa)

2階	約14～18分
1階	約12～15分

浴そうへの湯はりのめやすの条件:給湯圧370kPa、タンク内温度75～85℃、風呂配管径13A、配管長1階(5m)2階(9m)の場合。現地の配管施工上の条件や温水混合栓等の使用状況などにより多少ばらつきが出る事があります。

\*1階浴槽の場合。

### 家族みんながうれしい 2カ所同時給湯で快適

シャワーを浴びているとき、キッチンで洗い物。そんなときも快適にご使用いただけます。

[ツイン給湯] 台所と浴そうで異なる温度設定ができるので快適です。

例えば..

**38℃**  
台所・シャワー

**42℃**  
浴そう



ラインナップ  
プレミアム機能紹介  
省エネ機能紹介  
省エネ機能紹介  
その他機能紹介  
その他機能紹介  
プレミアムタイプ  
薄型タイプ  
仕様一覧  
設置注意  
外形寸法図  
外形寸法図  
施工上の注意  
別売部品

ラインナップ  
プレミアム機能紹介  
省エネ機能紹介  
省エネ機能紹介  
その他機能紹介  
その他機能紹介  
プレミアムタイプ  
薄型タイプ  
仕様一覧  
設置注意  
外形寸法図  
外形寸法図  
施工上の注意  
別売部品

# 「ファミリーモード」(特許出願中) をはじめ、 充実の省エネ機能。

「ファミリーモード」と、かしこい学習機能でムダのない沸き上げを実現します。また、それ以外にもくらしにやさしい充実の省エネ機能を搭載しています。

## 新制御モード 「ファミリーモード」を搭載! (特許出願中)

### ■ 460L貯湯タンク(4~6人用)の場合

#### 家族が減った場合



#### 家族が増えた場合



※370L貯湯タンクの場合は300L貯湯タンクのように沸き上げ量を変更できます。

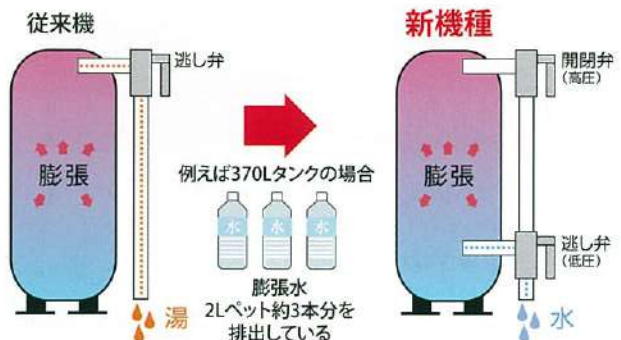
出産や同居、お子様の独立など、ご家族の人数の増減に合わせて、沸き上げ量を変えることができます。沸き上げ量を変えることで、沸き上げ時の電気使用量を節約!



## 沸き上げ時の エネルギーロスを改善

従来機は膨張水を沸き上がったお湯で排水していたのに対し、新機種はタンク下部から水を排水することで、沸き上げ時のエネルギーロスを最小限に軽減します。

※EBS-AHP、AH、AUP、AUシリーズを除く。



## 「中温水の有効利用」 による省エネを実現

ふろの追いだきや放熱で生じてしまう沸き上げに適さない「ぬるい湯(中温水)」を有効利用。湯と水を所定の温度にミキシングし、さらに中温水とミキシングすることによって、中温水を給湯に有効利用します。



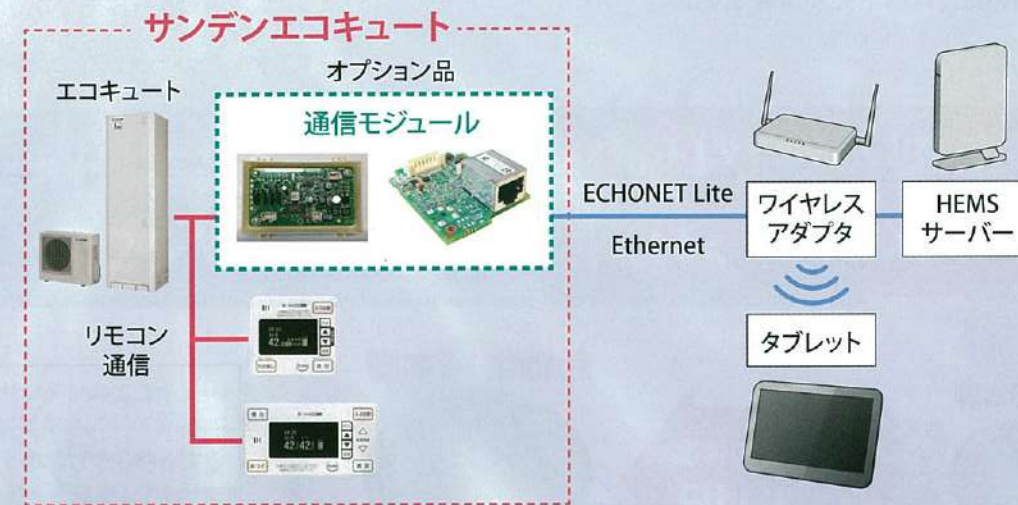
※1: 当社従来機EBS-H37QA3との比較。 ※2: JIS C 9220Iに基づき行った試験により測定した値。 ※3: 気象データ(次世代省エネルギー基準 II 盛岡)を基に年間を通した消費電力の効果を試算した値。 ※ご使用状況によって変動します。

## HEMS (ホームエネルギーマネジメントシステム) に対応した、かしこい運転!

サンデンエコキュートはHEMSに対応したネットワーク型のエコキュートです。専用の通信モジュール(別売)を取り付ければ、様々な機能がタブレットやスマートフォンから操作が出来るようになります。通信規格はECHONET Lite<sup>※2</sup>に準拠。



### ■ システム構成図



## 対応プロパティの例

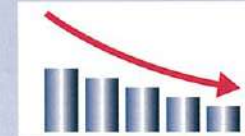
### 外出先から運転休止 **新機能**



海外旅行なのにエコキュートの休止設定を忘れてしまったわ。

長期不在のときにエコキュートが運転したままだと無駄なお湯を沸き上げてしまいます。外出先からでも運転休止設定が可能になります。<sup>※3</sup>

### 省エネ設定 **新機能**



日々のお湯の使用量も見えるため、タンク運転モードの省エネ設定への変更ができます。また、夏場の電力ピーク時などに節電動作設定をすると自動的に省エネ運転モードに切り替えます。<sup>※3</sup>

### 消費電力量の見える化



結構電気使っているのね。運転モードを見直そうかしら。

タブレットから電気使用量が見えるので、運転モードの変更やお湯の節約を促し、省エネが期待できます。<sup>※3</sup>

え? 今日お義父さん泊まりにくるの! タンクのお湯を沸き増ししないと。

タンクのお湯を満タンにします!

ふいのお泊まりの来客など、お風呂の湯切れが心配になりますが、タブレットでどこからでもタンクの沸き増しができるので、湯切れの心配がありません。<sup>※3</sup>

※1: EBS-UP46QTA、KPシリーズを除く。 ※2: ECHONET Liteはエコネットコンソーシアムの商標です。 ※3: HEMSの仕様により実施できない場合があります。消費電力は目安の値となります。

# 安全性はもちろん、 さまざまな工夫が 施されています。

地震に対する備えやチャイルドロックなどの安全対策はもちろん  
施工時の作業性、設置後のメンテナンス性など、  
安心してお使いいただける工夫が満載です。

## 460L角型タイプは 耐震クラスS※1に対応

※EBS-KP46QTA3を除く。

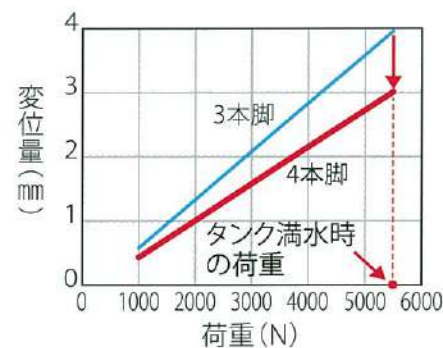
タンクユニットの固定脚を3本から4本に  
することで、従来機種に比べて脚の変形  
に対して25%強度が向上しました。



従来機:3本脚

新機種:4本脚

変形に対する脚の強度が  
**25%UP**※2



**変形量減=強度向上!**

※1: 地震及び1階設置で、当社推奨説明書に基づき施工した場合。  
耐震クラスとは…日本建築センター「建築設備耐震設計・施工指針」における「局部震度法による建築設備機器の設計用標準震度」に基づくクラスで、地震及び1階設置の場合は、設計用標準震度 $K_h=1.0$ (流水質量と同荷重)に耐えること。  
※2: 当社従来機EBS-P46QTAとの比較。機方向からの力に対しての変形量。

## 追いき熱交換器の 性能向上

■ 追いき時間の短縮

プレート枚数を12枚→14枚にして  
性能を向上させました。

6分50秒

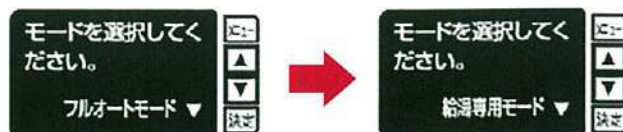
追いき時間が  
約**15%短縮!**※1

5分50秒

※1: 当社従来機EBS-H37QTA3との比較。 ※測定条件: 浴槽容量200L、タンク温度60℃、浴槽温度38℃→40℃

## 給湯専用モード搭載※

リフォームで後からフルオートタイプに変更する場  
合に最適です。



※EBS-HP、H、UPシリーズを除く。

# 寒冷地でも 充実の装備で 安定した性能を発揮します。

きびしい寒さを迎える寒冷地でも、サンデンのエコキュートなら  
充実の装備で効率の高い、安定した性能を発揮。  
冬でも快適な生活をサポートします。

※EBS-KHP、KH、KPシリーズ。

## 寒冷地仕様は マイナス25℃にも対応



寒冷地でもサンデンのエコキュートを  
ご利用いただくため、  
マイナス25℃の寒さでも動作する  
「寒冷地仕様」をご用意しております。



※1: ヒートポンプユニットにおいて、貯湯タンクは-20℃を下回る地域では  
室内に設置してください。  
-20℃～-25℃でタンク全量沸き上げできない場合があります。



## 寒冷地向けの防雪対策もしっかりと。

寒冷地でもご利用いただくためのさまざまな商品をご用意しております。



寒冷地別売関連商品	型式	希望小売価格(税別価格)
ヒートポンプ用高置架台(垂鉛メッキ50cm)※1	K-KHZ105EA	23,000円
ヒートポンプ用高置架台(垂鉛メッキ80cm)※1	K-KHZ108EA	29,000円
ヒートポンプ用高置架台(垂鉛メッキ100cm)※1	K-KHZ1010EA	33,000円
防雪屋根※2	EBP-BFD-R	20,000円
防雪フード(側面用)※2	EBP-BFD-S	18,000円
防雪フード(背面用)※2	EBP-BFD-B	18,000円
防雪フード(前面用)※2	EBP-BFD-F	18,000円

※1: 取寄せ品のため納期が掛かります。  
※2: EBS-KPシリーズには対応しておりません。くわしくはP22をごらんください。

※写真は、防雪屋根・防雪フード(側面用)・防雪フード(背面用)・防雪フード(前面用)を装着。

寒冷地のお住まいの方におすすめ。サンデンの暖房機器。

## ヒートポンプ式温水床暖房 200V

オール電化の温水床暖房なら  
「安心」「快適」エコ生活。

専用のカタログをご用意しておりますので販売店まで  
お問い合わせください。



ヒートポンプ式温水床暖房を  
構成するシステム

プレミアム  
サンデンエコキュート  
プレミアム  
タイプ  
角型高圧パワフル  
フルオートタイプ  
水側最高使用圧力  
430kPa

**ファミリーモード**  
※特許申請中  
家族数の増減に対応して、  
沸き上げ量を変更できます。  
460ℓ ↔ 360ℓ

外板は  
汚れがつきにくい  
セルフクリーニング  
タイプの  
銅板を使用。

[区分17] 目標年度:2017年度  
省エネ基準達成率 103% 年間給湯保温効率 3.3

タンクユニット  
**4本脚**



高さ 2,135mm  
幅 630mm  
奥行 730mm  
※写真は別売の配管カバー付き。

460リットル / 4~6人家族用

EBS-HEP46QTA1	希望小売価格	930,000円	(税抜価格)
タンクユニット EB-HEP46QTA1	希望小売価格	480,000円	(税抜価格)
ヒートポンプユニット EB-EHP60A	希望小売価格	450,000円	(税抜価格)
別売 リモコン EBK-HSRE-S	希望小売価格	50,000円	(税抜価格)
別売 配管カバー EBP-HHK46	希望小売価格	13,000円	(税抜価格)

**ファミリーモード**  
※特許申請中  
家族数の増減に対応して、  
沸き上げ量を変更できます。  
370ℓ ↔ 300ℓ

外板は  
汚れがつきにくい  
セルフクリーニング  
タイプの  
銅板を使用。

[区分17] 目標年度:2017年度  
省エネ基準達成率 103% 年間給湯保温効率 3.4



高さ 1,795mm  
幅 630mm  
奥行 730mm  
※写真は別売の配管カバー付き。

370リットル / 3~5人家族用

通電制御機器認定申請中

EBS-HEP37QTA2	希望小売価格	850,000円	(税抜価格)
タンクユニット EB-HEP37QTA2	希望小売価格	450,000円	(税抜価格)
ヒートポンプユニット EB-EHP45A	希望小売価格	400,000円	(税抜価格)
別売 リモコン EBK-HSRE-S	希望小売価格	50,000円	(税抜価格)
別売 配管カバー EBP-HHK37-3	希望小売価格	13,000円	(税抜価格)

プレミアム  
サンデンエコキュート  
プレミアム  
タイプ  
薄型高圧パワフル  
フルオートタイプ  
水側最高使用圧力  
430kPa

**ファミリーモード**  
※特許申請中  
家族数の増減に対応して、  
沸き上げ量を変更できます。  
370ℓ ↔ 300ℓ

外板は  
汚れがつきにくい  
セルフクリーニング  
タイプの  
銅板を使用。

[区分18] 目標年度:2017年度  
省エネ基準達成率 103% 年間給湯保温効率 2.9



高さ 1,995mm  
幅 1,100mm  
奥行 430mm  
※写真は別売の配管カバー付き。

370リットル / 3~5人家族用

EBS-UEP37QTA1	希望小売価格	930,000円	(税抜価格)
タンクユニット EB-UEP37QTA1	希望小売価格	530,000円	(税抜価格)
ヒートポンプユニット EB-EHP45A	希望小売価格	400,000円	(税抜価格)
別売 リモコン EBK-HSRE-S	希望小売価格	50,000円	(税抜価格)
別売 配管カバー EBP-HK37UA	希望小売価格	13,000円	(税抜価格)

サンデンエコキュート  
プレミアム  
タイプ

- ▼省エネ基準をクリアした高効率タイプ
- ▼ファミリーモード搭載で電気使用量を節約可能
- ▼今まであきらめていた3階でもパワフルシャワー



角型高圧パワフル  
フルオートタイプ  
水側最高使用圧力  
430kPa

**ファミリーモード**  
※特許申請中  
家族数の増減に対応して、  
沸き上げ量を変更できます。  
460ℓ ↔ 360ℓ

外板は  
汚れがつきにくい  
セルフクリーニング  
タイプの  
銅板を使用。

[区分17] 目標年度:2017年度  
省エネ基準達成率 90% 年間給湯保温効率 3.0

タンクユニット  
**4本脚**



高さ 2,135mm  
幅 630mm  
奥行 730mm  
※写真は別売の配管カバー付き。

460リットル / 4~6人家族用

EBS-AHP46QTA	希望小売価格	845,000円	(税抜価格)
タンクユニット EB-AHP46QTA	希望小売価格	445,000円	(税抜価格)
ヒートポンプユニット EB-AH60HPA	希望小売価格	400,000円	(税抜価格)
別売 リモコン EBK-HSRF	希望小売価格	45,000円	(税抜価格)
別売 配管カバー EBP-AHK46	希望小売価格	15,000円	(税抜価格)

EBS-HP46QTA3	希望小売価格	835,000円	(税抜価格)
タンクユニット EB-HP46QTA2	希望小売価格	435,000円	(税抜価格)
ヒートポンプユニット EB-H60HPA	希望小売価格	400,000円	(税抜価格)
別売 リモコン EBK-HSRD2	希望小売価格	45,000円	(税抜価格)
別売 配管カバー EBP-HHK46	希望小売価格	13,000円	(税抜価格)

**ファミリーモード**  
※特許申請中  
家族数の増減に対応して、  
沸き上げ量を変更できます。  
370ℓ ↔ 300ℓ

外板は  
汚れがつきにくい  
セルフクリーニング  
タイプの  
銅板を使用。

[区分17] 目標年度:2017年度  
省エネ基準達成率 90% 年間給湯保温効率 3.0



高さ 1,795mm  
幅 630mm  
奥行 730mm  
※写真は別売の配管カバー付き。

370リットル / 3~5人家族用

EBS-AHP37QTA	希望小売価格	770,000円	(税抜価格)
タンクユニット EB-AHP37QTA	希望小売価格	420,000円	(税抜価格)
ヒートポンプユニット EB-AH45HPA	希望小売価格	350,000円	(税抜価格)
別売 リモコン EBK-HSRF	希望小売価格	45,000円	(税抜価格)
別売 配管カバー EBP-AHK37	希望小売価格	13,000円	(税抜価格)

EBS-HP37QTA3	希望小売価格	760,000円	(税抜価格)
タンクユニット EB-HP37QTA2	希望小売価格	410,000円	(税抜価格)
ヒートポンプユニット EB-H45HPA2	希望小売価格	350,000円	(税抜価格)
別売 リモコン EBK-HSRD2	希望小売価格	45,000円	(税抜価格)
別売 配管カバー EBP-HHK37-3	希望小売価格	13,000円	(税抜価格)

角型  
フルオートタイプ  
水側最高使用圧力  
190kPa

**ファミリーモード**  
※特許申請中  
家族数の増減に対応して、  
沸き上げ量を変更できます。  
460ℓ ↔ 360ℓ

外板は  
汚れがつきにくい  
セルフクリーニング  
タイプの  
銅板を使用。

[区分17] 目標年度:2017年度  
省エネ基準達成率 90% 年間給湯保温効率 3.0

タンクユニット  
**4本脚**



高さ 2,135mm  
幅 630mm  
奥行 730mm  
※写真は別売の配管カバー付き。

460リットル / 4~6人家族用

EBS-AH46QTA	希望小売価格	790,000円	(税抜価格)
タンクユニット EB-AHP46QTA	希望小売価格	390,000円	(税抜価格)
ヒートポンプユニット EB-AH60HPA	希望小売価格	400,000円	(税抜価格)
別売 リモコン EBK-HSRF	希望小売価格	45,000円	(税抜価格)
別売 配管カバー EBP-AHK46	希望小売価格	15,000円	(税抜価格)

EBS-H46QTA3	希望小売価格	780,000円	(税抜価格)
タンクユニット EB-H46QTA2	希望小売価格	380,000円	(税抜価格)
ヒートポンプユニット EB-H60HPA	希望小売価格	400,000円	(税抜価格)
別売 リモコン EBK-HSRD2	希望小売価格	45,000円	(税抜価格)
別売 配管カバー EBP-HHK46	希望小売価格	13,000円	(税抜価格)

**ファミリーモード**  
※特許申請中  
家族数の増減に対応して、  
沸き上げ量を変更できます。  
370ℓ ↔ 300ℓ

外板は  
汚れがつきにくい  
セルフクリーニング  
タイプの  
銅板を使用。

[区分17] 目標年度:2017年度  
省エネ基準達成率 90% 年間給湯保温効率 3.0



高さ 1,795mm  
幅 630mm  
奥行 730mm  
※写真は別売の配管カバー付き。

370リットル / 3~5人家族用

EBS-AH37QTA	希望小売価格	715,000円	(税抜価格)
タンクユニット EB-AH37QTA	希望小売価格	365,000円	(税抜価格)
ヒートポンプユニット EB-AH45HPA	希望小売価格	350,000円	(税抜価格)
別売 リモコン EBK-HSRF	希望小売価格	45,000円	(税抜価格)
別売 配管カバー EBP-AHK37	希望小売価格	13,000円	(税抜価格)

EBS-H37QTA5	希望小売価格	705,000円	(税抜価格)
タンクユニット EB-H37QTA4	希望小売価格	355,000円	(税抜価格)
ヒートポンプユニット EB-H45HPA2	希望小売価格	350,000円	(税抜価格)
別売 リモコン EBK-HSRD2	希望小売価格	45,000円	(税抜価格)
別売 配管カバー EBP-HHK37-3	希望小売価格	13,000円	(税抜価格)

※価格に工事費・試運転調整費は含まれておりません。

## 薄型高圧パワフルフルオートタイプ

水側最高使用圧力  
430kPa

**ファミリーモード**  
※特許申請中  
家族数の増減に対応して、沸き上げ量が変更できます。  
370ℓ ↔ 300ℓ



外板は汚れがつきにくいセルフクリーニングタイプの鋼板を使用。

370リットル / 3~5人家族用

<b>EBS-AUP37QTA</b>	希望小売価格	<b>845,000円</b> (税抜価格)
タンクユニット EB-AU37QTA	希望小売価格	<b>495,000円</b> (税抜価格)
ヒートポンプユニット EB-AH45HPA	希望小売価格	<b>350,000円</b> (税抜価格)
別売 リモコン EBK-HSRF	希望小売価格	<b>45,000円</b> (税抜価格)
別売 配管カバー EBP-HK37UA	希望小売価格	<b>13,000円</b> (税抜価格)
<b>EBS-UP37QTA3</b>	希望小売価格	<b>835,000円</b> (税抜価格)
タンクユニット EB-UP37QTA2	希望小売価格	<b>485,000円</b> (税抜価格)
ヒートポンプユニット EB-H45HPA2	希望小売価格	<b>350,000円</b> (税抜価格)
別売 リモコン EBK-HSRD2	希望小売価格	<b>45,000円</b> (税抜価格)
別売 配管カバー EBP-HK37UA	希望小売価格	<b>13,000円</b> (税抜価格)

## 薄型フルオートタイプ

水側最高使用圧力  
190kPa

**ファミリーモード**  
※特許申請中  
家族数の増減に対応して、沸き上げ量が変更できます。  
370ℓ ↔ 300ℓ



外板は汚れがつきにくいセルフクリーニングタイプの鋼板を使用。

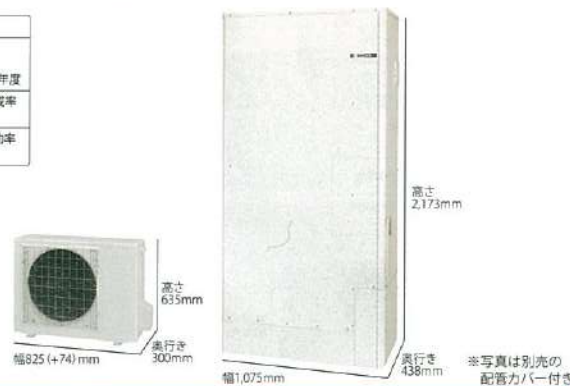
370リットル / 3~5人家族用

<b>EBS-AU37QTA</b>	希望小売価格	<b>780,000円</b> (税抜価格)
タンクユニット EB-AU37QTA	希望小売価格	<b>430,000円</b> (税抜価格)
ヒートポンプユニット EB-AH45HPA	希望小売価格	<b>350,000円</b> (税抜価格)
別売 リモコン EBK-HSRF	希望小売価格	<b>45,000円</b> (税抜価格)
別売 配管カバー EBP-HK37UA	希望小売価格	<b>13,000円</b> (税抜価格)
<b>EBS-U37QTA7</b>	希望小売価格	<b>770,000円</b> (税抜価格)
タンクユニット EB-U37QTA6	希望小売価格	<b>420,000円</b> (税抜価格)
ヒートポンプユニット EB-EHP45A	希望小売価格	<b>350,000円</b> (税抜価格)
別売 リモコン EBK-HSRD2	希望小売価格	<b>45,000円</b> (税抜価格)
別売 配管カバー EBP-HK37UA	希望小売価格	<b>13,000円</b> (税抜価格)

## 薄型高圧フルオートタイプ

水側最高使用圧力  
340kPa

[区分18]  
目標年度:2017年度  
省エネ基準達成率  
96%  
年間給湯温効率  
2.7



460リットル / 4~6人家族用

<b>EBS-UP46QTA</b>	希望小売価格	<b>930,000円</b> (税抜価格)
タンクユニット EB-UP46QTA	希望小売価格	<b>530,000円</b> (税抜価格)
ヒートポンプユニット EB-UP60HPA	希望小売価格	<b>400,000円</b> (税抜価格)
別売 リモコン EBK-SPRB	希望小売価格	<b>45,000円</b> (税抜価格)
別売 配管カバー EBP-HKUP37	希望小売価格	<b>15,000円</b> (税抜価格)

## 外観にジャストフィット! 薄型タイプ

奥行きわずか43cm (EBS-UP46QTAは43.8cm)でエクステリア(住宅外観)にジャストフィット。置き場所にお困りのお客様に最適です。



タンクユニットの奥行きをぐんと薄型にすることで、家の裏側でも人が通りやすくなり、駐車スペースの脇などでも設置しやすくなりました。外観になじみやすく、スマートさが際立ちます。

## 寒冷地仕様 角型高圧パワフルフルオートタイプ

水側最高使用圧力  
430kPa

**ファミリーモード**  
※特許申請中  
家族数の増減に対応して、沸き上げ量が変更できます。  
460ℓ ↔ 360ℓ / 370ℓ ↔ 300ℓ



外板は汚れがつきにくいセルフクリーニングタイプの鋼板を使用。

460リットル / 4~6人家族用

<b>EBS-KHP46QTA</b>	希望小売価格	<b>925,000円</b> (税抜価格)
タンクユニット EB-KP46QTA	希望小売価格	<b>475,000円</b> (税抜価格)
ヒートポンプユニット EB-KHP60A	希望小売価格	<b>450,000円</b> (税抜価格)
別売 リモコン EBK-HSRE	希望小売価格	<b>45,000円</b> (税抜価格)
別売 配管カバー EBP-HHK46	希望小売価格	<b>13,000円</b> (税抜価格)

370リットル / 3~5人家族用

<b>EBS-KHP37QTA</b>	希望小売価格	<b>845,000円</b> (税抜価格)
タンクユニット EB-KHP37QTA	希望小売価格	<b>465,000円</b> (税抜価格)
ヒートポンプユニット EB-KHP45A	希望小売価格	<b>380,000円</b> (税抜価格)
別売 リモコン EBK-HSRE	希望小売価格	<b>45,000円</b> (税抜価格)
別売 配管カバー EBP-HHK37-3	希望小売価格	<b>13,000円</b> (税抜価格)

## 寒冷地仕様 角型フルオートタイプ

水側最高使用圧力  
190kPa

**ファミリーモード**  
※特許申請中  
家族数の増減に対応して、沸き上げ量が変更できます。  
460ℓ ↔ 360ℓ / 370ℓ ↔ 300ℓ



外板は汚れがつきにくいセルフクリーニングタイプの鋼板を使用。

460リットル / 4~6人家族用

<b>EBS-KH46QTA</b>	希望小売価格	<b>845,000円</b> (税抜価格)
タンクユニット EB-KH46QTA	希望小売価格	<b>395,000円</b> (税抜価格)
ヒートポンプユニット EB-KHP60A	希望小売価格	<b>450,000円</b> (税抜価格)
別売 リモコン EBK-HSRE	希望小売価格	<b>45,000円</b> (税抜価格)
別売 配管カバー EBP-HHK46	希望小売価格	<b>13,000円</b> (税抜価格)

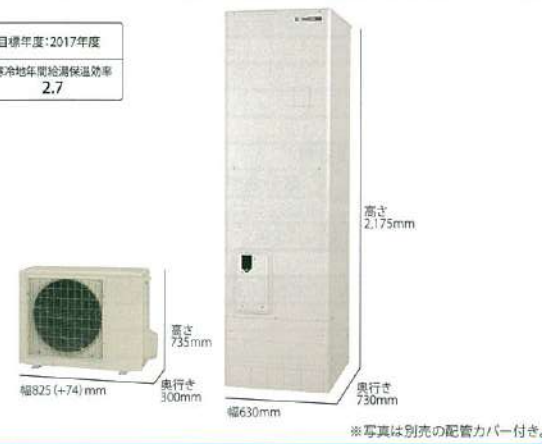
370リットル / 3~5人家族用

<b>EBS-KH37QTA</b>	希望小売価格	<b>765,000円</b> (税抜価格)
タンクユニット EB-KH37QTA	希望小売価格	<b>385,000円</b> (税抜価格)
ヒートポンプユニット EB-KH45A	希望小売価格	<b>380,000円</b> (税抜価格)
別売 リモコン EBK-HSRE	希望小売価格	<b>45,000円</b> (税抜価格)
別売 配管カバー EBP-HHK37-3	希望小売価格	<b>13,000円</b> (税抜価格)

## 寒冷地仕様 角型高圧フルオートタイプ

水側最高使用圧力  
340kPa

[区分21] 目標年度:2017年度  
省エネ基準達成率  
100%  
寒冷地年間給湯温効率  
2.7



460リットル / 4~6人家族用

<b>EBS-KP46QTA3</b>	希望小売価格	<b>880,000円</b> (税抜価格)
タンクユニット EB-KP46QTA3	希望小売価格	<b>430,000円</b> (税抜価格)
ヒートポンプユニット EB-KP60HPA2	希望小売価格	<b>450,000円</b> (税抜価格)
別売 リモコン EBK-SPRB	希望小売価格	<b>45,000円</b> (税抜価格)
別売 配管カバー EBP-HKP37B	希望小売価格	<b>13,000円</b> (税抜価格)

[区分21] 目標年度:2017年度  
省エネ基準達成率  
100%  
寒冷地年間給湯温効率  
2.7



370リットル / 3~5人家族用

<b>EBS-KP37QTA3</b>	希望小売価格	<b>785,000円</b> (税抜価格)
タンクユニット EB-KP37QTA3	希望小売価格	<b>405,000円</b> (税抜価格)
ヒートポンプユニット EB-KP45HPA2	希望小売価格	<b>380,000円</b> (税抜価格)
別売 リモコン EBK-SPRB	希望小売価格	<b>45,000円</b> (税抜価格)
別売 配管カバー EBP-HKP37B	希望小売価格	<b>13,000円</b> (税抜価格)

寒冷地別売関連商品	型式	希望小売価格 (税抜価格)
ヒートポンプ用高置架台(亜鉛メッキ50cm)*	K-KHZ105EA	23,000円
ヒートポンプ用高置架台(亜鉛メッキ80cm)*	K-KHZ108EA	29,000円
ヒートポンプ用高置架台(亜鉛メッキ100cm)*	K-KHZ1010EA	33,000円
防雪屋根	EBP-BFD-R	20,000円
防雪フード側面用	EBP-BFD-S	18,000円
防雪フード背面用	EBP-BFD-B	18,000円
防雪フード前面用	EBP-BFD-F	18,000円

\*取寄せ品のため納期が長くなります。

※価格に工事費・試運転調整費は含まれておりません。



仕様一覧

一般地向け 460L角型フルオートタイプ

	高圧プレミアム	高圧パワフル	フルオート	高圧パワフル	フルオート
型式(セット形式)	EBS-HEP46QTA1	EBS-AHP46QTA	EBS-AH46QTA	EBS-HP46QTA3	EBS-H46QTA3
仕	一缶				
適用電力制度	季節別時間帯別電灯、時間帯別電灯、通電制御型				
電源	単相200V(50/60Hz共用)				
最大電流	16A		17A		
年間給湯保温効率(JIS) <sup>#1</sup>	3.3		3.0		
区分名 <sup>#3</sup>	17				
仕向地 <sup>#4</sup>	次世代省エネルギー基準Ⅲ地域(平成25年省エネルギー基準4地域)以南				
給水器具認証番号	Z-9S-TG-24	申請中		Z-9S-TG-22	Z-9S-TG-21

	EB-HEP46QTA1	EB-AHP46QTA	EB-AH46QTA	EB-HP46QTA2	EB-H46QTA2
型式					
設置区分	屋外(防雨型)				
タンク容量	460L				
外形寸法(H×W×D)	2135(+30 <sup>#</sup> )×630×730mm(※とって)				
製品質量(満水時)	98kg(558kg)	91kg(551kg)	79kg(539kg)	95kg(555kg)	83kg(543kg)
水側最高使用圧力/減圧弁設定	430kPa/370kPa		190kPa/170kPa	430kPa/370kPa	190kPa/170kPa
消費電力(50Hz/60Hz)	168W			166W	
(内凍結予防ヒーター)	(50W)			(48W)	
(内制御用消費電力)	(3W)				

	EB-EHP60A	EB-AH60HPA	EB-H60HPA
型式			
使用冷媒	CO <sub>2</sub> (0.850kg)	CO <sub>2</sub> (0.790kg)	CO <sub>2</sub> (0.850kg)
設計圧力(高圧/低圧)	14/9MPa		
設置可能最低外気温	-10℃		
外形寸法(H×W×D)(突起部除く)	694×828×283mm		
製品質量	54kg	51kg	54kg
中間期標準加熱能力/消費電力 <sup>#5</sup>	6.0kW/1.35kW	6.0kW/1.41kW	6.0kW/1.35kW
中間期標準運転電流	6.9A	7.1A	7.0A
冬期高温加熱能力/消費電力 <sup>#6</sup>	6.0kW/2.00kW		
着霜期高温沸上げ温度 <sup>#7</sup>	90℃		
沸上げ温度範囲 <sup>#8</sup>	約65℃～約90℃		
運転音 <sup>#9</sup> (中間期 <sup>#5</sup> /冬期 <sup>#6</sup> )	42/45dB(A)		

一般地向け 370L角型フルオートタイプ

	高圧プレミアム	高圧パワフル	フルオート	高圧パワフル	フルオート
型式(セット形式)	EBS-HEP37QTA2	EBS-AHP37QTA	EBS-AH37QTA	EBS-HP37QTA3	EBS-H37QTA5
仕	一缶				
適用電力制度	季節別時間帯別電灯、時間帯別電灯、通電制御型				
電源	単相200V(50/60Hz共用)				
最大電流	16A		17A		
年間給湯保温効率(JIS) <sup>#1</sup>	3.4		3.0		
区分名 <sup>#3</sup>	17				
仕向地 <sup>#4</sup>	次世代省エネルギー基準Ⅲ地域(平成25年省エネルギー基準4地域)以南				
給水器具認証番号		申請中		Z-9S-TG-18	Z-9S-TG-17

	EB-HEP37QTA1	EB-AHP37QTA	EB-AH37QTA	EB-HP37QTA2	EB-H37QTA4
型式					
設置区分	屋外(防雨型)				
タンク容量	370L				
外形寸法(H×W×D)	1795(+30 <sup>#</sup> )×630×730mm(※とって)				
製品質量(満水時)	81kg(451kg)	76kg(446kg)	61kg(431kg)	79kg(449kg)	64kg(434kg)
水側最高使用圧力/減圧弁設定	430kPa/370kPa		190kPa/170kPa	430kPa/370kPa	190kPa/170kPa
消費電力(50Hz/60Hz)	168W			166W	
(内凍結予防ヒーター)	(50W)			(48W)	
(内制御用消費電力)	(3W)				

	EB-EHP45A	EB-AH45HPA	EB-H45HPA2
型式			
使用冷媒	CO <sub>2</sub> (0.775kg)	CO <sub>2</sub> (0.650kg)	CO <sub>2</sub> (0.715kg)
設計圧力(高圧/低圧)	14/9MPa		
設置可能最低外気温	-10℃		
外形寸法(H×W×D)(突起部除く)	694×828×283mm		
製品質量	51kg	48kg	53kg
中間期標準加熱能力/消費電力 <sup>#5</sup>	4.5kW/0.99kW	4.5kW/1.05kW	4.5kW/0.96kW
中間期標準運転電流	5.1A	5.25A	4.9A
冬期高温加熱能力/消費電力 <sup>#6</sup>	4.5kW/1.50kW		
着霜期高温沸上げ温度 <sup>#7</sup>	90℃		
沸上げ温度範囲 <sup>#8</sup>	約65℃～約90℃		
運転音 <sup>#9</sup> (中間期 <sup>#5</sup> /冬期 <sup>#6</sup> )	38/43dB(A)		

一般地向け 370L薄型フルオートタイプ/460L薄型フルオートタイプ

	高圧プレミアム	高圧パワフル	フルオート	高圧パワフル	フルオート	高圧フルオート
型式(セット形式)	EBS-UEP37QTA1	EBS-AUP37QTA	EBS-AU37QTA	EBS-UP37QTA3	EBS-U37QTA7	EBS-UP46QTA
仕	多缶(二缶)					
適用電力制度	季節別時間帯別電灯、時間帯別電灯、通電制御型					
電源	単相200V(50/60Hz共用)					
最大電流	16A		17A			19A
年間給湯保温効率(JIS) <sup>#1</sup>	2.9		2.7			
区分名 <sup>#3</sup>	18					
仕向地 <sup>#4</sup>	次世代省エネルギー基準Ⅲ地域(平成25年省エネルギー基準4地域)以南					
給水器具認証番号	Z-9S-TG-25	申請中		Z-9S-TG-20	Z-9S-TG-19	W052-20020-136

	EB-UEP37QTA1	EB-AUP37QTA	EB-AU37QTA	EB-UP37QTA2	EB-U37QTA6	EB-UP46QTA
型式						
設置区分	屋外(防雨型)					
タンク容量	370L					460L
外形寸法(H×W×D)	1995(+30 <sup>#</sup> )×430×1100mm(※とって)					2173×1075×438mm
製品質量(満水時)	90kg(460kg)	82kg(452kg)	90kg(460kg)	82kg(452kg)	93kg(553kg)	
水側最高使用圧力/減圧弁設定	430kPa/370kPa	190kPa/170kPa	430kPa/370kPa	190kPa/170kPa	340kPa/300kPa	
消費電力(50Hz/60Hz)	168W		158W		84W	
(内凍結予防ヒーター)	(50W)		(40W)		-	
(内制御用消費電力)	(3W)					

	EB-EHP45A	EB-AH45HPA	EB-H45HPA2	EB-UP60HPA
型式				
使用冷媒	CO <sub>2</sub> (0.775kg)	CO <sub>2</sub> (0.650kg)	CO <sub>2</sub> (0.715kg)	CO <sub>2</sub> (0.850kg)
設計圧力(高圧/低圧)	14/9MPa			
設置可能最低外気温	-10℃			
外形寸法(H×W×D)(突起部除く)	694×828×283mm			635×825×300mm
製品質量	51kg	48kg	53kg	53kg
中間期標準加熱能力/消費電力 <sup>#5</sup>	4.5kW/0.99kW	4.5kW/1.05kW	4.5kW/0.96kW	6.0kW/1.32kW
中間期標準運転電流	5.1A	5.25A	4.9A	7.2A
冬期高温加熱能力/消費電力 <sup>#6</sup>	4.5kW/1.50kW			6.0kW/2.00kW
着霜期高温沸上げ温度 <sup>#7</sup>	90℃			
沸上げ温度範囲 <sup>#8</sup>	約65℃～約90℃			
運転音 <sup>#9</sup> (中間期 <sup>#5</sup> /冬期 <sup>#6</sup> )	38/43dB(A)			40/45dB(A)

寒冷地向け 460L/370L角型フルオートタイプ

	460L高圧パワフル	460Lフルオート	370L高圧パワフル	370Lフルオート	460L高圧フルオート	370L高圧フルオート
型式(セット形式)	EBS-KHP46QTA	EBS-KH46QTA	EBS-KHP37QTA	EBS-KH37QTA	EBS-KP46QTA3	EBS-KP37QTA3
仕	一缶					
適用電力制度	季節別時間帯別電灯、時間帯別電灯、通電制御型					
電源	単相200V(50/60Hz共用)					
最大電流			19A			17A
年間給湯保温効率(JIS) <sup>#1</sup>			3.0			
寒冷地年間給湯保温効率(JIS) <sup>#2</sup>			2.7			
区分名 <sup>#3</sup>	21					
仕向地 <sup>#4</sup>	次世代省エネルギー基準Ⅲ地域(平成25年省エネルギー基準1・2地域)以南(極寒冷地を除く)					
給水器具認証番号	Z-9S-TE-02	Z-9S-TE-04	Z-9S-TE-01	Z-9S-TE-03	W052-20020-136	

	EB-KHP46QTA	EB-KH46QTA	EB-KHP37QTA	EB-KH37QTA	EB-KP46QTA3	EB-KP37QTA3
型式						
設置区分	屋外(防雨型)/屋内設置兼用					
タンク容量	460L		370L		460L	370L
外形寸法(H×W×D)	2135(+30 <sup>#</sup> )×630×730mm(※とって)		1795(+30 <sup>#</sup> )×630×730mm(※とって)		2175×630×730mm	1825×630×730mm
製品質量(満水時)	96kg(556kg)	84kg(544kg)	79kg(449kg)	64kg(434kg)	77kg(537kg)	68kg(438kg)
水側最高使用圧力/減圧弁設定	430kPa/370kPa	190kPa/170kPa	430kPa/370kPa	190kPa/170kPa	340kPa/300kPa	
消費電力(50Hz/60Hz)	224W		164W		164W	
(内凍結予防ヒーター)	(106W)		(80W)		(80W)	
(内制御用消費電力)	(3W)		(5W)		(5W)	

	EB-KHP60A	EB-KHP45A	EB-KP60HPA2	EB-KP45HPA2
型式				
使用冷媒	CO <sub>2</sub> (0.850kg)	CO <sub>2</sub> (0.775kg)	CO <sub>2</sub> (1.26kg)	CO <sub>2</sub> (1.20kg)
設計圧力(高圧/低圧)	14/9MPa			
設置可能最低外気温	-25℃ <sup>#10</sup>			
外形寸法(H×W×D)(突起部除く)	704×828×283mm			735×825×300mm
製品質量	55kg	53kg	61kg	
中間期標準加熱能力/消費電力 <sup>#5</sup>	6.0kW/1.35kW	4.5kW/1.00kW	6.0kW/1.24kW	4.5kW/0.895kW
中間期標準運転電流	6.9A	5.1A	6.9A	4.9A
冬期高温加熱能力/消費電力 <sup>#6</sup>	6.0kW/2.00kW	4.5kW/1.50kW	6.0kW/2.00kW	4.5kW/1.50kW
着霜期高温沸上げ温度 <sup>#7</sup>	90℃			
沸上げ温度範囲 <sup>#8</sup>	約65℃～約90℃			
運転音 <sup>#9</sup> (中間期 <sup>#5</sup> /冬期 <sup>#6</sup> )	42/45dB(A)	38/43dB(A)	40/45dB(A)	40/44dB(A)

仕様一覧

- ※1:年間給湯保温効率(JIS)は日本工業規格JIS C9220:2011に基づき、ヒートポンプ給湯機を運転した時の単位消費電力量あたりの給湯熱量及び保温熱量を表したものです。地域条件・運転モードの設定やご使用条件等により変わります。(沸き上げモード「おまかせ」に設定した場合やふろの沸かし直しをすると効率が低下し、消費電力量が増える場合があります。)  
年間給湯保温効率(JIS) = 1年間で使用する給湯とふろ保温に係る熱量 ÷ 1年間で必要な消費電力量  
給湯保温モード条件(冬期):外気温(乾球温度/湿球温度)7℃/6℃、水温9℃、沸き上げ温度70℃(460Lタイプは65℃)  
給湯保温モード条件(着霜期):外気温(乾球温度/湿球温度)2℃/1℃、水温5℃、沸き上げ温度70℃(460Lタイプは65℃)
- ※2:寒冷地年間給湯保温効率(JIS)は次世代省エネルギー基準II地域(盛岡)を想定し、年間給湯保温効率(JIS)を表したものです。
- ※3:「エネルギー使用合理化に関する法律(省エネ法)施行令(トップランナー関連)の一部が改正され、エコキュートが対象機器に新たに追加され、2013年3月に2017年度省エネ基準値が想定世帯、貯湯容量、仕様、保温機能有無、貯湯缶数により36の区分で定められました。なお、下記表はサンデンエコキュートが該当する区分のみを抜粋しています。

区分						2017年度省エネ基準エネルギー効率
区分名	想定世帯	貯湯容量	仕様	保温機能	貯湯缶数	
17	標準	320L以上550L未満	寒冷地仕様以外	有	一缶	3.3
18					多缶	2.8
21			寒冷地仕様	有	一缶	2.7

- ※4:次世代省エネルギー基準I地域(平成25年省エネルギー基準1・2地域):主に北海道など(ただし極寒冷地は除く。極寒冷地とは暖房度日が4500度・日を超える地域)。次世代省エネルギー基準II地域(平成25年省エネルギー基準4地域):主に宮城、山形、福島、栃木、新潟、長野の一部など。
- ※5:外気温(乾球温度/湿球温度)16℃/12℃、水温17℃、沸き上げ温度65℃
- ※6:外気温(乾球温度/湿球温度)7℃/6℃、水温9℃、沸き上げ温度90℃
- ※7:外気温(乾球温度/湿球温度)2℃/1℃、水温5℃
- ※8:ヒートポンプユニットで沸き上げる温度です。タンク内の湯温は配管の放熱などにより低くなります。
- ※9:運転音はJIS C9220:2011に準拠し、反響の少ない無響室で測定した数値です。実際に据え付けられた状態で測定すると、周囲の反響を受け、表示数値より大きくなる普通です。  
なお、運転音に関する注意事項については「静音等防止を考えた家庭用ヒートポンプ給湯機の据付ガイドブック」[http://www.jraia.or.jp/heatpump/t\\_guide.html](http://www.jraia.or.jp/heatpump/t_guide.html)をご参照ください。
- ※10:-20℃~-25℃でタンク全量沸き上げできない場合があります。
- ※11:年間給湯効率(JRA)は(一社)日本冷凍空調工業会の規格であるJRA4050:2007R1に基づき、消費者の使用実態を考慮に入れた給湯効率を示すために、1年を通して、ある一定の条件のもとにヒートポンプ給湯機を運転した時の単位消費電力量あたりの給湯熱量を表したものです。なお、掲載値は、省エネモードである「おまかせ」で測定した値であり、実際には地域条件・運転モードの設定やご使用状況等により変わります。  
※一定の条件とは、東京・大阪を平均した気象条件・給水温度で42℃のお湯を1日に約425L使用する条件等を想定したものです。

年間給湯効率(JRA) = 1年で使用する給湯に係る熱量 ÷ 1年で必要な消費電力量

- 「夜間消費電力比率」「給湯モード性能試験時の運転設定方法」はサンデンホームページに記載されています。URL:<http://www.sanden.co.jp>
- 「夜間消費電力比率」はサンデンホームページ内のエコキュート各機種の取扱説明書に記載されています。  
「給湯モード性能試験時の運転設定方法」はサンデンホームページ内のエコキュート各機種の据付説明書に記載されています。

【自然冷媒CO<sub>2</sub>ヒートポンプ給湯機の効率について】

自然冷媒CO<sub>2</sub>ヒートポンプ給湯機の効率については、従来は(一社)日本冷凍空調工業会企画(JRA4050)に基づいた「年間給湯効率(APF)」が用いられてきましたが、平成23年度より日本工業規格JIS C9220に基づいた「年間給湯保温効率」に変更が定められています。「年間給湯保温効率」は追いき・保温機能があるフルオート機種での表示になります。この新たに制定された「年間給湯保温効率」はより実使用に近い形での評価となっているため、従来の「年間給湯効率(APF)」よりも異なる値となっています。

- 「年間給湯効率(APF)」が記載されていない機種については、以下の換算式から「年間給湯保温効率(APF)」を計算してください。

年間給湯効率(JRA) = 「年間給湯保温効率(JIS)」 + 0.3

■JIS表示機種の年間給湯効率(JRA)表

システム形式	EBS-HEP46QTA1	EBS-HEP37QTA2	EBS-UEP37QTA1	EBS-KHP46QTA	EBS-KH46QTA	EBS-KHP37QTA
年間給湯効率(JRA)※11	3.6	3.7	3.2	3.3	3.3	3.3
システム形式	EBS-KH37QTA	EBS-HP46QTA3	EBS-H46QTA3	EBS-UP37QTA3	EBS-U37QTA7	EBS-HP37QTA3
年間給湯効率(JRA)※11	3.3	3.3	3.3	3.0	3.0	3.3
システム形式	EBS-H37QTA5	EBS-AHP46QTA	EBS-AH46QTA	EBS-AUP37QTA	EBS-AU37QTA	EBS-AHP37QTA
年間給湯効率(JRA)※11	3.3	3.3	3.3	3.3	3.3	3.3
システム形式	EBS-AH37QTA	EBS-KP46QTA3	EBS-KP37QTA3	EB-UP60HPA		
年間給湯効率(JRA)※11	3.3	3.3	3.3	3.0		

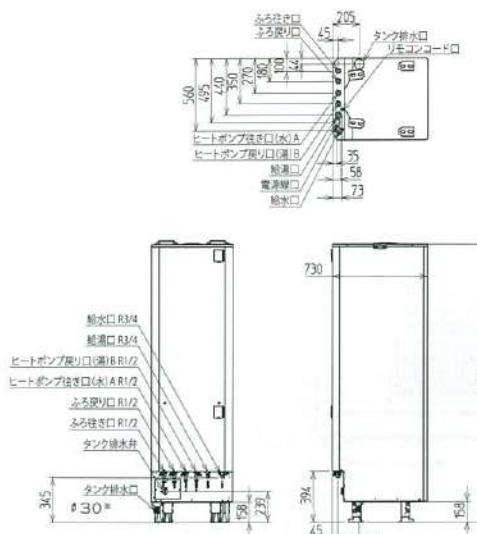


外形寸法図

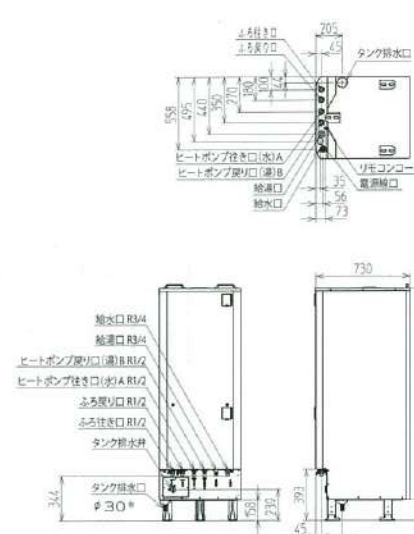
タンクユニット

EB-HEP46QTA1 / EB-HP46QTA2 / EB-H46QTA2  
EB-KHP46QTA / EB-KH46QTA

EB-HEP37QTA2 / EB-HP37QTA2 / EB-H37QTA4  
EB-KHP37QTA / EB-KH37QTA



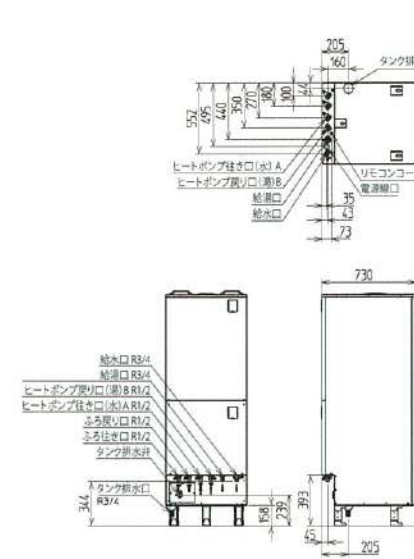
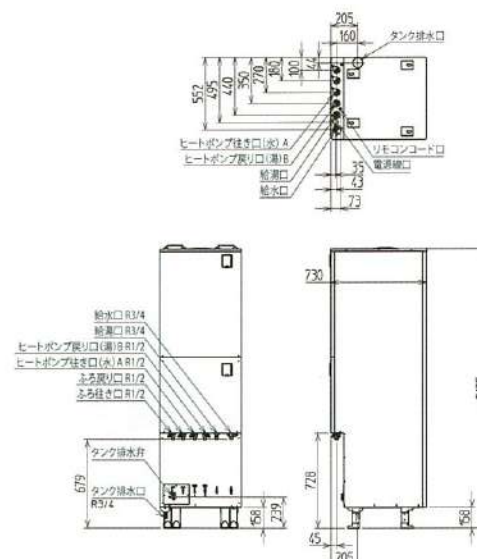
※EB-KHシリーズはR3/4.



※EB-KHシリーズはR3/4.

EB-AHP46QTA

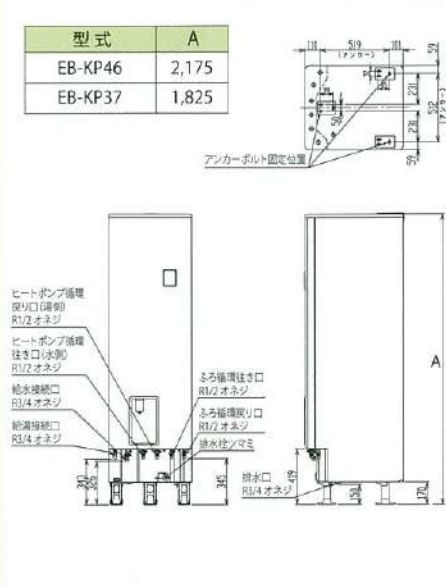
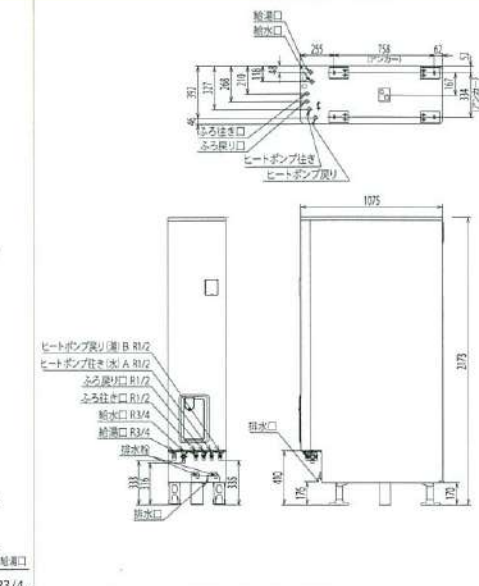
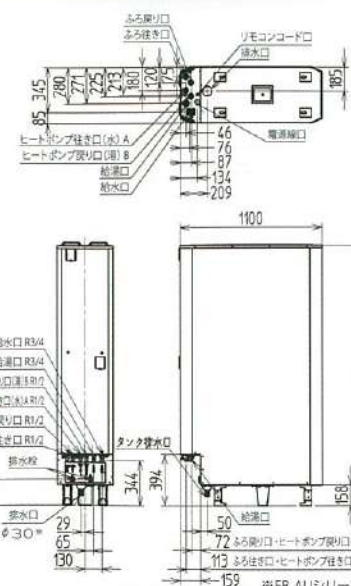
EB-AHP37QTA / EB-AH37QTA



EB-UEP37QTA / EB-UP37QTA2 / EB-U37QTA6  
EB-AUP37QTA / EB-AU37QTA

EB-UP46QTA

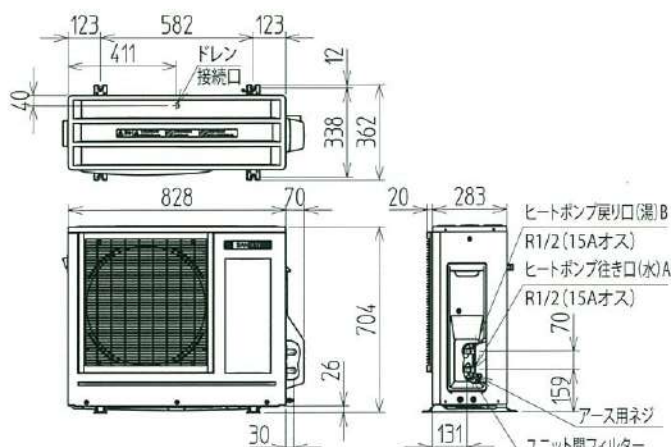
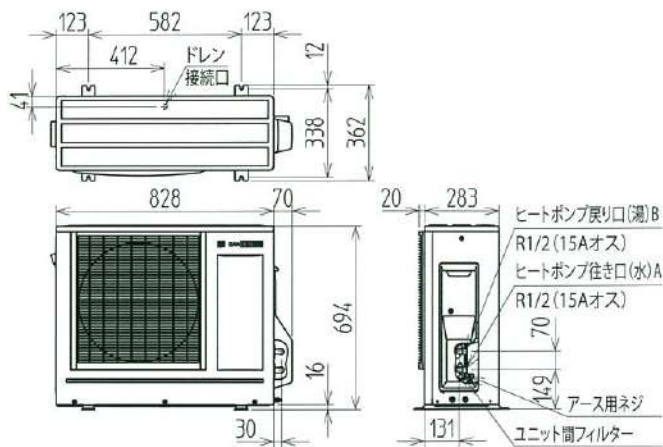
EB-KP46QTA3 / EB-KP37QTA3



ヒートポンプユニット

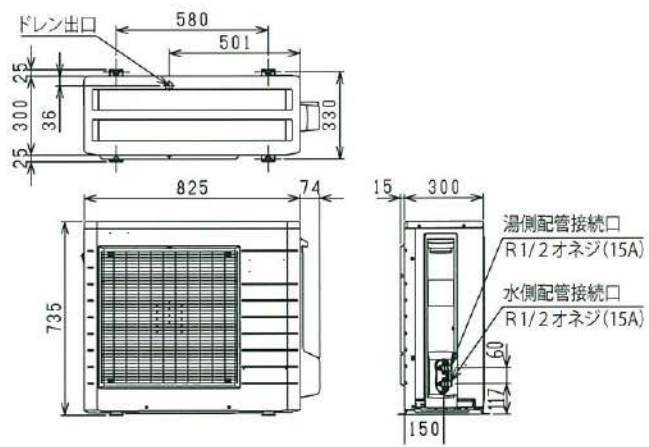
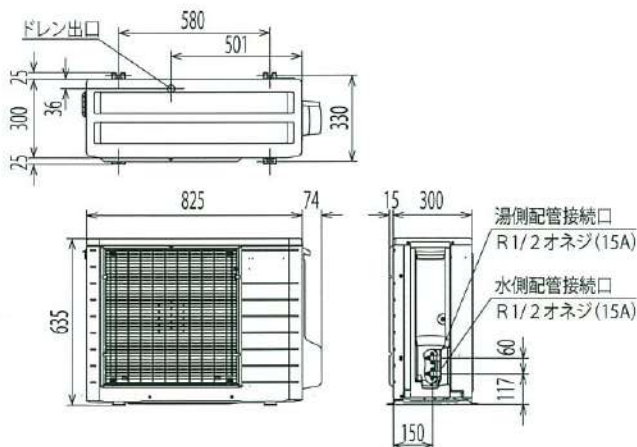
EB-EHP60A / EB-H60HPA / EB-AH60HPA  
EB-EHP45A / EB-H45HPA2 / EB-AH45HPA

EB-KHP60A  
EB-KHP45A



EB-UP60A

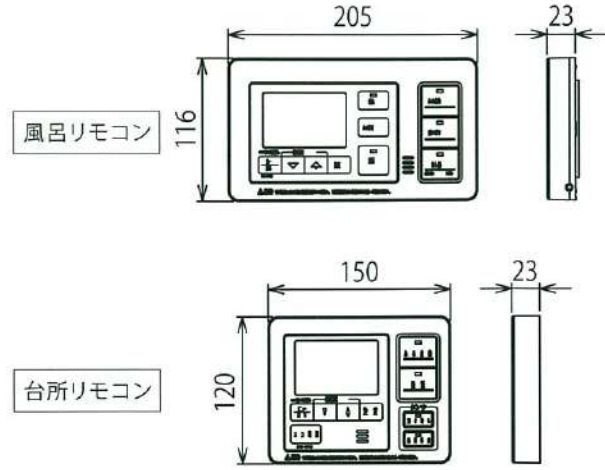
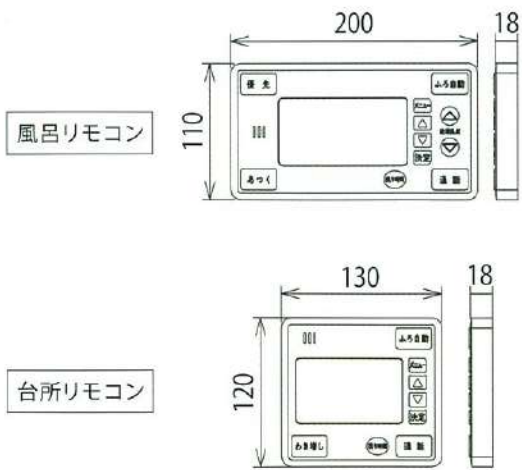
EB-KP60HPA2 / EB-KP45HPA2



リモコン

光るコミュニケーションリモコンセット EBK-HSRD2 / EBK-HSRE(S) / HSRF

コミュニケーションリモコン EBK-SPRB

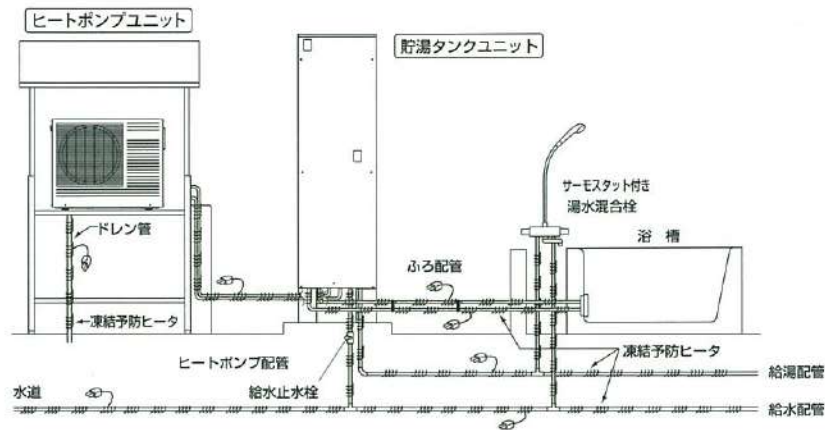
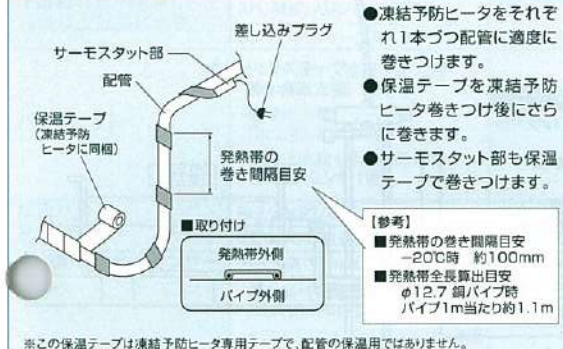


凍結予防工事

- 周囲温度が0℃以下になると配管は凍結する恐れがありますので、凍結予防ヒータ(現地調達品)で適切な凍結予防対策をおこなってください。
- 凍結予防ヒータ施工後、厚み20mm以上の断熱材で保温工事をおこなってください。
- 凍結予防ヒータは、ヒートポンプ配管・ふる配管・給水配管・給湯配管・ドレン管(室外機)に巻いてください。
- 凍結予防ヒータを巻く場合は、ヒータ同梱の「説明書」に従ってください。

\*凍結予防ヒータは市販品を、数箇所に分けて施工してください。  
\*作動温度は地区に合ったものを使用してください。  
(例: 3℃ ON, 10℃ OFF)  
\*凍結予防ヒータは使用個数により消費電力が異なります。

凍結予防ヒータ施工例

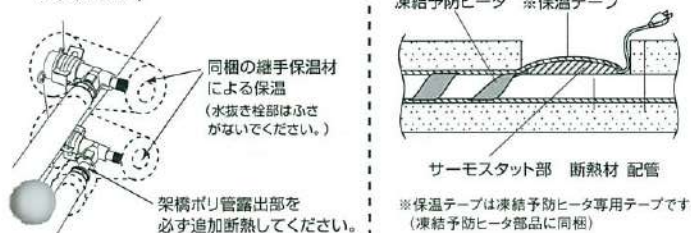


- 凍結予防ヒータは、タンクユニットの接続口(止水栓を含む)、ヒートポンプユニットの接続口までしっかり巻いてください。またドレン管(室外機)にもホース先端から最後までしっかり凍結予防ヒータを巻きつけてください。
- 凍結予防ヒータサーモスタット部は、保温工事時はサーモスタット部に外気温度が伝わるように保温材を切り抜いてください。
- 凍結予防ヒータは市販品メーカーの取扱説明書により施工してください。

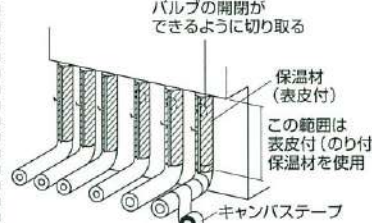
【参考】市販品メーカーには電圧100V仕様、発熱部長さ 約0.5m(8W)~20m(200W)相当がありますので選定して使用してください。

保温工事

- 配管接続部の水漏れ有無を点検してから工事をしてください。
- ヒートポンプユニットの配管継手部は、同梱の継手保温材を使って保温工事をしてください。
- 給湯、給水、ヒートポンプ、風呂配管にも必ず厚み20mm以上の保温工事をしてください。



- タンクユニット接続口までしっかり保温してください。(接続口近傍はキャンバステープでの化粧テープ施工が困難なため、表皮付(のり付)保温材で施工してください。)



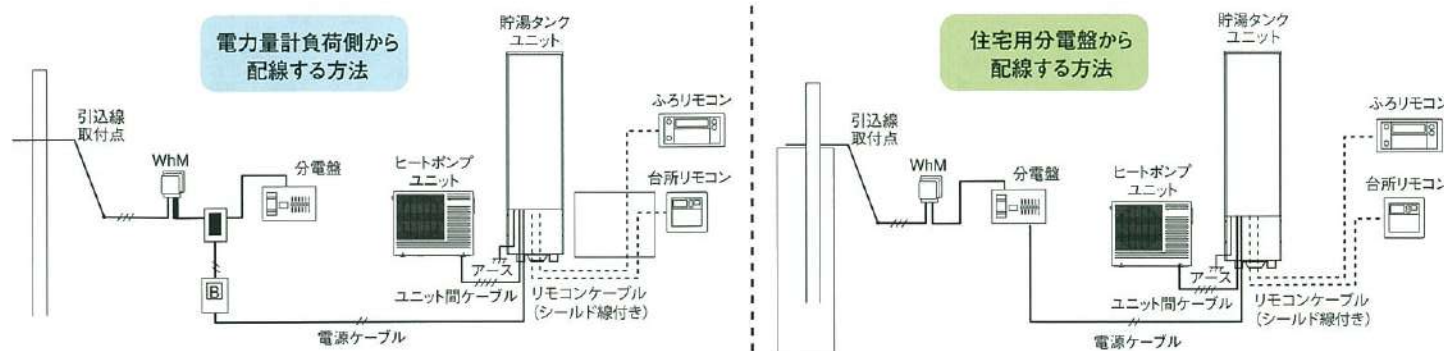
【参考】保温材の選定

ヒートポンプ配管	内径13mm 厚み20mm (耐熱用)
ふる配管	
給湯配管	内径23mm 厚み20mm (耐熱用)
給水配管	内径23mm 厚み5mm以上 (一般用)
ドレン管	

- 地中配管や屋外など雨露のかかる保温箇所には、適切な防水処理をしてください。
- ヒートポンプ配管を地中配管とする場合は、適切な保温工事を必ず行ってください。(適切な沸上温度が貯湯タンク内に貯湯できません。)

引込配線工事(時間帯別電灯契約)

引込口から給湯機までの回路は以下のとおりです。



■電源ブレーカおよびケーブル

定格電圧	単相200V
定格電流	20A
ケーブルの太さ	φ2.0mm
種類	VVF

WhM	電力計
B	200V電源ブレーカ
■	分岐ボックス

———	4芯ケーブル
———	3芯ケーブル
———	2芯ケーブル
-----	リモコンケーブル(シールド線付き)

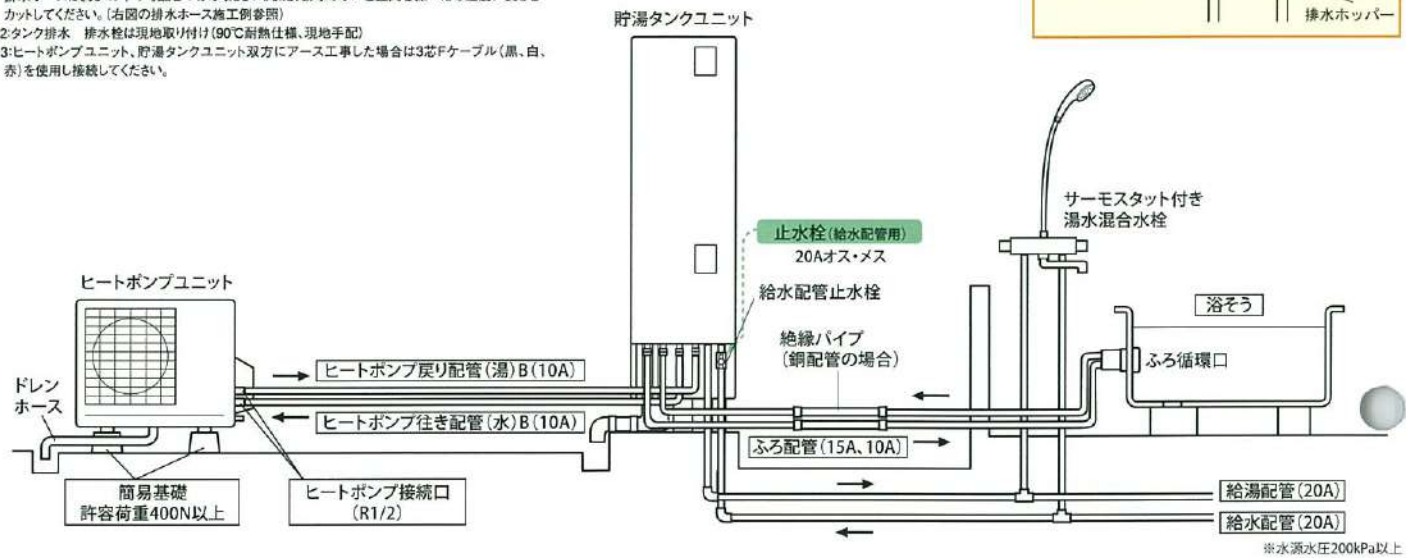
- 電源線は貯湯タンクユニット下部の配線取り入れ口から機器内に通ってください。
  - 電源線は丸型端子(市販品)を圧着して電源ブレーカに接続してください。
  - ゴムホースに付いているクランパー(3カ所)を利用して、電源線・通信線を固定してください。
  - 配線取り入れ口のすき間は付属のパテでシールしてください。
- ※工事に際しては電力会社との協議が必要です。

標準配管例

一般地用角型機種の場合

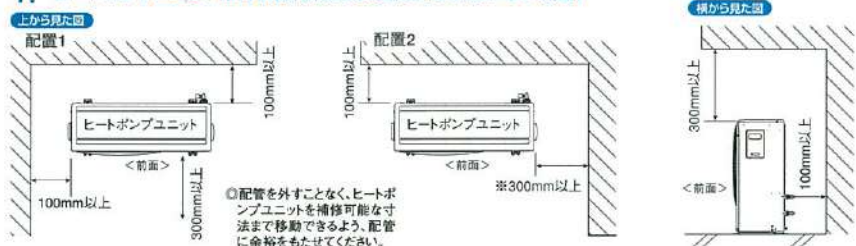
- 貯湯タンクユニット～ヒートポンプユニット間最大配管長15m6曲り(鳥居配管H=3m以内)、φ10(内径)樹脂管(95℃耐熱性)、保温材付き。
- 貯湯タンクユニット～浴槽間最大配管長15m10曲り(鳥居配管H=3m以内)、φ10(内径)樹脂管。
- 排水ホッパーは、口径80mm以上(90℃耐熱性)排水トラップおよびφ50以上の排水管を使用してください。
- 給水配管の配管に止水栓を設けてください。
- 貯湯タンクユニットの沸き上げ中に逃がし弁から少々お湯がでますので、必ず排水工事を行ってください。
- 集合住宅に設置する場合、配管が居室部分に入るところで、防火キットを設けてください。
- ヒートポンプユニット運転中は排水口から少量のお湯が出るので、必ず排水工事を行ってください。
- 腐食性ガスのある排気口へ排水ホースを入れる場合、トラップを設けるなどして、腐食性ガスが器具にかからないようにしてください。

- \*1:逃がし弁用、ドレン用排水です。適度に長さをカットして、耐熱塩ビ管で排水口へ導いてください。排水ホースは約5'の下部配管をつけてください。また、排水ホッパーと空間を保つため適度に長さをカットしてください。[右図の排水ホース施工例参照]
- \*2:タンク排水 排水栓は現地取り付け(90℃耐熱仕様、現地手配)
- \*3:ヒートポンプユニット、貯湯タンクユニット双方にアース工事した場合は3芯Fケーブル(黒、白、赤)を使用し接続してください。

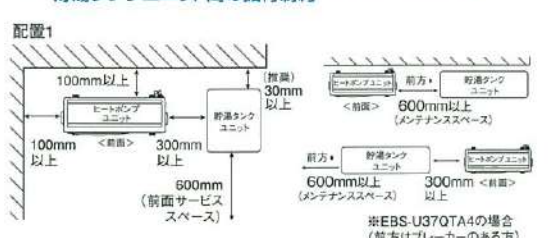


据付時の制約事項 性能を維持するために必要な距離です。

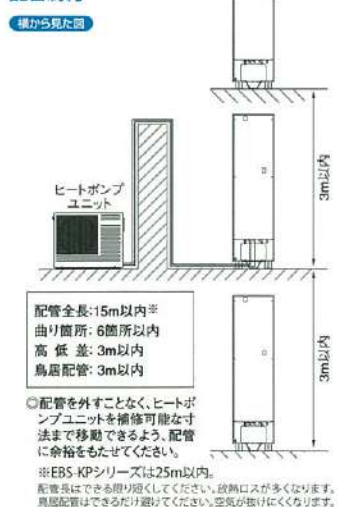
1. ヒートポンプユニット単体の据付制約(吹出側に障害物がない場合)



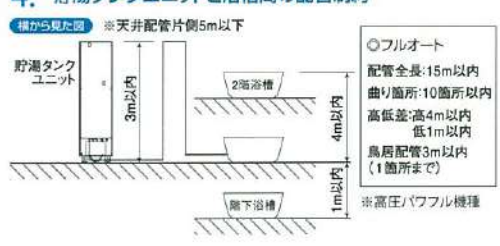
2. ヒートポンプユニット(吹出側に障害物がない場合)と貯湯タンクユニット間の据付制約



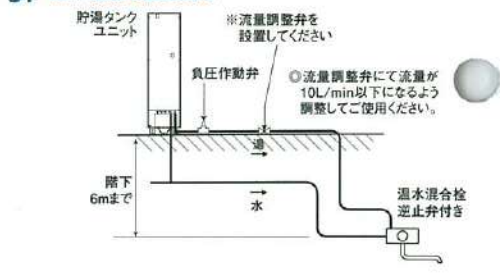
3. ヒートポンプユニットと貯湯タンクユニット間の配管制約



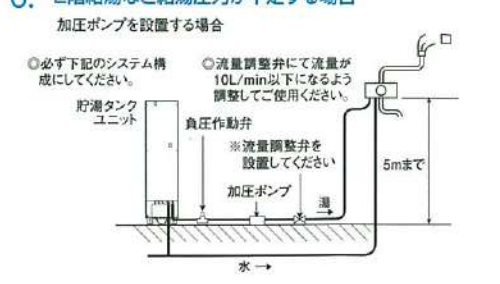
4. 貯湯タンクユニットと浴槽間の配管制約



5. 階下給湯の配管制約



6. 2階給湯など給湯圧力が不足する場合 加圧ポンプを設置する場合



据付場所の選定 据付け場所には、上記の範囲を確保できる場所を選定してください。また、後々のサービス・補修(前パネルがはずせるなど)を考慮して、据付け場所を選定してください。

- 水平面に据付けてください。
- 取替えに必要な開口部や点検に必要な作業スペースが確保できること。
- 貯湯タンクユニットの満水時の過重に耐えられること。
- 寒冷地(北海道、青森、秋田、岩手など)および最低気温が-10℃を下回る地域では機器が故障するおそれがありますので、据付けしないでください。(寒冷地仕様は除く、ただし-20℃まで)
- 塩害地では機器が故障するおそれがありますので、据付けしないでください。(耐塩害仕様は除く)
- ヒートポンプユニットは室内に据付けしないでください。
- 貯湯タンクユニットは原則として屋外据付けですが、室内(機械室)に据付ける場合は、通気口を設け密閉室にしないでください。
- 浴室など通気の多い所には据付けしないでください。
- 雨や雪が降ったとき、水たまりができて水につかるようなところへは据付けしないでください。
- 船舶、車輦へ搭載すると、振動や揺れにより機器が故障するおそれがありますので、据付けしないでください。
- 積雪地区に据付けする場合は、貯湯タンクユニットは小屋がけをして降雪を防いでください。また、ヒートポンプユニットは置台の上に据付けるなど雪が空気吸込口・吹出口から入らないようにしてください。また屋根をつけて雪が積もらないようにしてください。
- 可燃性ガスや引火物の近くに据付けしないでください。
- ヒートポンプユニットの据付け場所についてはエアコンの室外機と同様です。例えば、吹出し風・運転音が隣家の迷惑にならない場所、壁との適当な隙間距離をとれる場所、サービスができる場所など。

別売部品

●=必須部材、○=条件により必要な部材

商品名	仕様	型式	希望小売価格(税別)	一般地								寒冷地		
				HEP	UEP	HP/H	UP37/U37	AHP/AH	AUP/AU	UP46	KHP/KH	KP		
増設リモコン	光コミュニケーションリモコン用	EBP-ZRD2	20,000円	○	○	○	○	○	○	○	○	○	○	○
リモコンコード	10m(シールド線付き)	EBP-R10M	2,800円	●	●	●	●	●	●	●	●	●	●	●
	20m(シールド線付き)	EBP-R20M	5,200円	●	●	●	●	●	●	●	●	●	●	●
ふろリモコン	・ステープパイプ ・屋外カバー・バックシン ・袋ナット	EBP-SFHK2	1,800円	○	○	○	○	○	○	○	○	○	○	○
配管カバー	角型370L用	EBP-HHK37-3	13,000円	○	○	○	○	○	○	○	○	○	○	○
	薄型370L用	EBP-HK37UA	13,000円	○	○	○	○	○	○	○	○	○	○	○
	角型460L用	EBP-HHK46	13,000円	○	○	○	○	○	○	○	○	○	○	○
	角型370L用	EBP-AHK37	13,000円	○	○	○	○	○	○	○	○	○	○	○
	角型460L用	EBP-AHK46	15,000円	○	○	○	○	○	○	○	○	○	○	○
	薄型460L用	EBP-HKUP37	15,000円	○	○	○	○	○	○	○	○	○	○	○
上部振れ止め金具(2階以上設置に必要)	HEP、UEP、KHP、KH、AHP、AH、AUP、AUシリーズ用	EBP-KKA	3,500円	○	○	同梱	同梱	○	○	○	○	○	○	○
	UP46、KPシリーズ用	EBP-KPKK	4,000円	○	○	○	○	○	○	○	○	○	○	○
バルブセット	・ヒートポンプ循環止水栓(Rc1/2×R1/2 1個) ・給湯止水栓(Rc3/4×R3/4 1個) ・給水止水栓(逆止弁付き)(R3/4×G3/4 1個)	EBP-VSET2	10,000円	○	○	○	○	○	○	○	○	○	○	○
給湯バルブ	Rc3/4×R3/4	EBP-HV20A	2,500円	○	○	○	○	○	○	○	○	○	○	○
給水バルブ	R3/4×G3/4(逆止弁付き)	EBP-WV20A	3,600円	○	○	○	○	○	○	○	○	○	○	○
浴槽用ふろ水位センサー	浴槽高さ4m以上で使用	EBP-HPYS	15,000円	○	○	○	○	○	○	○	○	○	○	○
ヒートポンプ配管セット	・高耐候性被覆架橋PE管3m(10A10mm保温材付) ・メスアダプタ(Rc1/2×10A) 4個	EBP-1003	18,000円	○	○	○	○	○	○	○	○	○	○	○
	・高耐候性被覆金属強化PE管3m(10A10mm保温材付) ・袋ナットアダプタ 4個 ・継手用保温材 2個 ・結束バンド(200mm) 6個	EBP-1003C	20,000円	○	○	○	○	○	○	○	○	○	○	○
	・高耐候性被覆金属強化PE管3m(10A20mm保温材付) ・袋ナットアダプタ 4個 ・継手用保温材 2個 ・結束バンド(200mm) 6個	EBP-1003K	24,000円	○	○	○	○	○	○	○	○	○	○	○
配管接続継手	被覆銅管配管(φ12.7)用 ロー付継手4個入り	EBP-HTR	3,600円	○	○	○	○	○	○	○	○	○	○	○
ヒートポンプ架台セット	・樹脂架台 2個(六角ボルト2本付き) ・ドレンホース1m ・ジョイント口φ16×φ18	EBP-HPD2	2,500円	○	○	○	○	○	○	○	○	○	○	○
ヒートポンプ架台	樹脂架台 2個(六角ボルト2本付き)	EBP-HPK	1,500円	○	○	○	○	○	○	○	○	○	○	○
ヒートポンプドレンエルボ		EBP-DRA	600円	○	○	○	○	○	○	○	○	○	○	○
ヒートポンプ高置架台	亜鉛メッキ50cm	K-KHZ105EA	23,000円	○	○	○	○	○	○	○	○	○	○	○
	亜鉛メッキ80cm	K-KHZ108EA	29,000円	○	○	○	○	○	○	○	○	○	○	○
	亜鉛メッキ100cm	K-KHZ1010EA	33,000円	○	○	○	○	○	○	○	○	○	○	○
防雪板左		KPS934A41L	7,900円	○	○	○	○	○	○	○	○	○	○	○
防雪板右		KPS934A42L	11,600円	○	○	○	○	○	○	○	○	○	○	○
防雪屋根		KKC945B4	12,100円	○	○	○	○	○	○	○	○	○	○	○
防雪屋根		EBP-BFD-R	20,000円	○	○	○	○	○	○	○	○	○	○	○
防雪フード側面用		EBP-BFD-S	18,000円	○	○	○	○	○	○	○	○	○	○	○
防雪フード背面用		EBP-BFD-B	18,000円	○	○	○	○	○	○	○	○	○	○	○
防雪フード前面用		EBP-BFD-F	18,000円	○	○	○	○	○	○	○	○	○	○	○
無極性ふろ一口循環口	R1/2 L型	SKJ-21K	8,400円	○	○	○	○	○	○	○	○	○	○	○
	R1/2 S型	SKJ-22K	8,400円	○	○	○	○	○	○	○	○	○	○	○
	15AタケノコL型	SKJ-21KT	8,400円	○	○	○	○	○	○	○	○	○	○	○
	15AタケノコS型	SKJ-22KT	8,400円	○	○	○	○	○	○	○	○	○	○	○
	10AワンロックL型	SKJ-31KO	9,000円	○	○	○	○	○	○	○	○	○	○	○
10AワンロックS型	SKJ-32KO	9,000円	○	○	○	○	○	○	○	○	○	○	○	
ふろ配管セット(循環口付き)	・15AタケノコL型 1個 ・ハイブリッドホース5m ・タケノコS型継手(15A) 2個	EBP-FJ05-T	25,000円	○	○	○	○	○	○	○	○	○	○	○
ふろ配管セット(循環口なし)	・ハイブリッドホース5m ・タケノコS型継手(15A) 4個	EBP-FJ05-T4	17,000円	○	○	○	○	○	○	○	○	○	○	○

- ※1: EBS-HP37QTA3/HP46QTA3用です。
- ※2: EBS-UP37QTA3用です。
- ※3: EBS-AHP37QTA/AHP46QTA/AUP37QTA/UP60QTA/KP46QTA3/KP37QTA3は高所用ふろ水位センサーは不要です。
- ※4: EBS-KHP46QTA/KHP37QTA用です。

ヒートポンプ配管セット推奨品

商品名	メーカー	型式	仕様	希望小売価格(税別)
銅二層管	(株)コベルコマテリアル	CTX-ST30	・高耐候性10mm保温材付銅二層管10A×3m ・ナット付アダプター-G1/2 4個 ・継手用保温材 4個 ・結束バンド 8本	21,200円
金属強化ポリエチレン管(三層)	(株)タブチ	UPC10-10ECO 3M	・高耐候性10mm保温材付金属強化PE管10A×3m ・ワンタッチ継手 4個 ・継手用保温材 4個	19,000円
アルミ複合架橋ポリエチレン管(五層)	三栄水栓製作所(株)	X-T102-2Y	・アルミ複合架橋PE管3m ・ナット付きアダプタ 4個 ・半割保温材 4個 ・管末キャップ 4個	22,500円