

自然冷媒CO₂ヒートポンプ給湯機に関するご注意

- 据付け場所について**
- 塩害地(離島・海浜地区など)では機器が故障するおそれがありますので、据付けないでください。(耐塩害仕様を除く)
 - 寒冷地(北海道、青森、秋田、岩手)及び最低気温が-10℃を下回る地域では、寒冷地仕様をご使用ください。
 - 貯湯タンクユニットは原則として野外据付けですが、室内(機械室)に据付けの場合は、通気口を設け密閉室にしないでください。
 - ヒートポンプユニットは室内に据付けしないでください。
 - 雨や雪が降った時にできる水たまりにつかるようなところへは据付けしないでください。
 - 浴室など温気の多い所には据付けしないでください。
 - 船舶、車両に搭載すると、振動や揺れにより機器が故障するおそれがありますので、据付けしないでください。
 - 積雪地区に据付けの場合は、貯湯タンクユニットは小屋がけをして降雪を防いでください。また、ヒートポンプユニットは置台の上に据付けするなど雪が空気吸込口・吹出口から入らないようにしてください。また、屋根をつけて雪が積もらないようにしてください。
 - 可燃性ガスや引火物、腐食性ガスの近くに据付けしないでください。
 - ヒートポンプユニットの据付け場所についてはエアコンの室外機と同様です。例えば、吹出し風・運転音が隣家の迷惑にならない場所、壁との適当な離隔距離をとれる場所、サービス補修ができる場所など。
- 外気温度と加熱能力の関係について**
- 加熱能力は外気温が下がるにつれて低下します。従ってタンクへの貯湯に時間がかかる場合があります。
- 自動霜とり装置について**
- 外気温度が下がり、湿度が高いときはヒートポンプの熱交換器に霜が付き、そのままでは加熱能力が下がります。そのため自動霜とり装置が働きます。この間はタンクへの貯湯運転は行いません。

- その他のご注意について**
- 水質によっては、タンク、減圧弁、逆止弁、熱交換器、ヒートポンプユニットの寿命が通常より短くなる場合があります。特に、温泉水、地下水、井戸水、硬水地区で使用した場合、通常の寿命は保証できません。(不具合が発生した場合、無償保証はできません。)
 - 使用地域の水質により、ごくまれに浴そうの水が青く見えたり、タオル・浴そう壁などが青く見えることがあります。これは水中に含まれるわずかな銅イオンと石鹸などに含まれる脂肪酸とが反応して起こるもので、人体には害はありません。タオルや布の場合は70~80℃のお湯に食酢を混ぜて10~15%溶液を作り、浸漬すると脱色します。浴そうやタイル目地の場合はアンモニア水(10%溶液)を少量滴下して、スポンジなどでよくこすり、食酢などで中和し、水で洗い流してください。
 - タンク内のお湯は放熱により少しずつ冷めます。
 - 時間帯別電灯契約の種類によって、時間帯と電気料金単価が異なります。
 - ウォーターハンマー現象が発生する場合は、水撃防止装置を取り付けてください。
 - 深夜電力契約での使用はできません。
 - エコキュートはヒートポンプユニットによって最高約90℃まで沸き上げますが貯湯温度は配管からの放熱や外気温度の状況により90℃以下になります。
 - 温水混合水栓及び浴槽循環口からの出湯温度は、配管からの放熱によりリモコンでの設定温度より低くなる場合があります。
 - 給湯用水栓には必ず逆止弁付き温水混合水栓を使用してください。逆止弁のついていない温水混合水栓を使用した場合や給湯用水栓が故障した場合は、沸き上げ中以外に逆止弁により排水される場合があります。
 - シングルレバー温水混合水栓及び手元ストップシャワー、マッサージシャワーなどのシャワーヘッドを使用すると、出湯量が少なくなることがあります。
 - ジェットバスには、弊社フルオートタイプは据付けしないでください。ジェットバスでは浴槽の水位を検知できませんので、自動湯はり、自動たし湯が正常に働きません。

運転音に関するご注意

- 運転音は、JIS-C 9220:2011に準拠し、反響の少ない無響室で測定した数値です。実際に据えつけた状態で測定をすると、周囲の騒音や反響を受け、表示数値よりも大きくなります。
- ヒートポンプ給湯機は、主に人が睡眠している深夜に運転するため、運転音による不眠が一部報告されています。寝室や隣家に近い場所などの騒音が気になる場所には据えつけしないでください。騒音防止を考えた据付けに関しては「騒音防止を考えた家庭用ヒートポンプ給湯機の据付ガイドブック」を下記URLより無償ダウンロードできますので参照してください。
https://www.jraia.or.jp/download/e-book/Set_Gb/e-book_SetGB.pdf

保証期間について	保証期間はお買い上げの日より2年間です。ただし、熱交換器およびコンプレッサーは3年間、タンクは5年間です。
補修用性能部品の保有期間について	ヒートポンプ式給湯機の補修用性能部品の保有期間は製造打切り後、10年です。

ガス機器からの買い替えをご予定の方に	ガス機器から電気機器へ変更する際(ガス給湯器から電気温水器やエコキュートへの取替など)は、事前にガス事業者への連絡が必要になります。ガス事業者への連絡をせずに無断撤去することは法令により規制されておりますのでご注意ください。 ※取替えの1週間前までに連絡要。
---------------------------	---

安全に関するご注意	ご使用前に取扱説明書をよくお読みのうえ、正しくお使いください。
------------------	---------------------------------

●給湯機の近くにガス類や引火物をおかないでください。発火することがあります。●アースを確実に取り付けてください。故障や漏電の時に感電するおそれがあります。アース工事は必ず販売店に依頼してください。●凍結防止対策を行ってください。配管が破裂してやけどすることがあります。●漏電遮断器の動作を確認してください。故障や漏電の時に感電するおそれがあります。●脚をアンカーボルトで固定してください。本体が倒れてけがをすることがあります。●長期間のご使用によって、タンク内に水アカがたまったり、配管材料の劣化等によって水質が変わることがありますので、そのまま飲用しないでください。●床面が防水、排水処理されているか確認してください。●お湯を使用する場合、給湯機が熱くなっています。また蛇口から熱湯が出る場合がありますので、やけどにご注意ください。

愛情点検 長年ご使用のヒートポンプ給湯機の点検を!

<p>こんな症状はありませんか</p> <ul style="list-style-type: none"> ●お湯が早くなる。 ●お湯の出が悪い。 ●設置場所が濡れている。 	<p>ご使用中止</p> <p>故障や事故の防止のため、必ず販売店もしくはサービス部門に点検をご相談ください。 ※1年に1回程度の定期点検をおすすめします。</p>
---	---

その他付記事項

- 製品の色は印刷物ですので実際の色とは多少異なります。
- 製品の定格およびデザインは改善等のため予告なく変更する場合があります。
- 本カタログ掲載商品の標準価格には、配送、設置調整、取付工事等に関する費用は含まれておりません。また使用済み商品の引き取りに要する費用等は販売店にご相談ください。



サンデンもしくは当社関連会社と誤認させて、電話勧誘したり、強引に販売する住宅設備・建材の訪問販売業者にご注意ください。
訪問販売や電話勧誘販売は消費者関連保護を目的とした法律の適用を受けます。
※特定商取引法(旧訪問販売法)、消費者契約法(消費者と事業者が結んだ契約全てが対象です。)

お買い求め、ご相談は信用とサービスの行きといた当店へ

安全で美しい地球を次の世代の人々に

<p>ISO 9001, ISO 14001 赤城事業所 (群馬県前橋市)</p> <p>取得年月日 ISO 9001 1996年12月25日 ISO 14001 1997年12月12日</p> <p>サンデン赤城事業所は、品質マネジメントシステム(ISO9001)と環境マネジメントシステム(ISO14001)の認証取得工場です。</p>	

SANDEN

<ul style="list-style-type: none"> ●東京本社 ☎03-3833-1225 ●北日本営業部 北海道住環境グループ ☎011-712-2952 北東北住環境グループ ☎019-638-1572 東北住環境グループ ☎022-390-1611 ●関東営業部 関東住環境グループ ☎0270-22-5505 宇都宮営業所 ☎028-662-2161 新潟住環境グループ ☎025-246-8187 ●首都圏営業部 首都圏住環境グループ ☎03-3833-1339 神奈川住環境グループ ☎03-3833-1339 東関東住環境グループ ☎043-276-8571 埼玉住環境グループ ☎048-651-1210 	<ul style="list-style-type: none"> ●東海営業部 東海住環境グループ ☎052-218-2101 静岡住環境グループ ☎054-283-3640 長野住環境グループ ☎0263-35-3931 北陸住環境グループ ☎076-237-8155 ●西日本営業部 関西住環境グループ ☎06-6339-2513 中国住環境グループ ☎082-232-3220 四国住環境グループ ☎082-232-3220 九州住環境グループ ☎092-471-1071 南九州住環境グループ ☎092-471-1071
---	---

サンデン・リビングエンバロメントシステム株式会社
〒110-8555 東京都台東区台東1-31-7
URL <http://www.sanden.co.jp>

サンデン
エコキュート



自然冷媒CO₂家庭用ヒートポンプ給湯機
カタログ2015年版Ⅲ

ECO CUTE

SANDEN which considers global environment recommends you economy ECO CUTE by the ecology using the heat of air.

新リモコンで、
“より優しく
よりスマートに”



群馬県のマスコット「ぐんまちゃん」
許諾第26-191037

「エコキュート」の名称は、電力会社・販売メーカーが推奨する自然冷媒CO₂ヒートポンプ給湯機の愛称です。
本カタログ掲載商品の価格には、消費税及び、配送料、工事費、配管部品、据付部品、試運転調整費や使用済み商品の引き取り費等は含まれておりません。

サンデン先進テクノロジーの全てがエコキュートに生きています。

エコキュートとは、空気熱を使ってお湯を沸かす、「自然冷媒CO₂ヒートポンプ給湯機」です。空気熱を使うから、環境にやさしい、家計にもやさしい。



サンデンエコキュートは HEMS※1に対応したネットワーク型のエコキュート

専用の通信モジュール(別売)を取り付ければ、様々な機能がタブレットやスマートフォンから操作が出来るようになります。通信規格はECHONET Lite※2に準拠。

※1: Home Energy Management Systemの略。 ※2: ECHONET Liteはエコネットコンソーシアムの商標です。 ※EBS-BUP46QTA、KPシリーズを除く。

ECHONET Lite HEMS ホーム・エネマネ

※写真はイメージです。

勢いが違う 高圧パワフルシャワー。

給湯圧力が標準圧力と比べると約2.3倍(※当社標準EBS-BU37QTA他との比較)。今まであきらめていた3階でもパワフルなシャワーも実現。お湯はりも素早く、2・3階のお風呂でも快適にお使いいただけます。

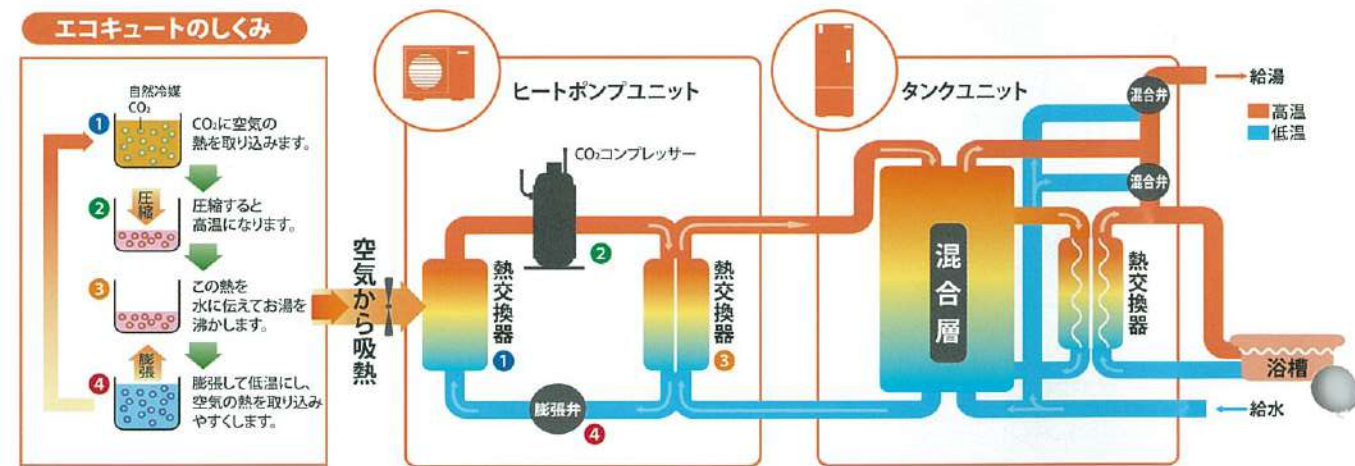


標準型 (BH・BU・KHシリーズ) 水側最高使用圧力 **190kPa**

高圧パワフル給湯 (BHP・BUP・KHPシリーズ) 水側最高使用圧力 **430kPa** ※1

※1: 貯湯タンクの安全弁圧力は370kPaです。 ※EBS-BUP46QTAを除く。

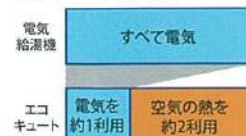
※給水圧力が減圧弁圧力に満たない場合は、出湯量が少なくなることがあります。 ※写真はイメージです。



サンデンなら、毎日がエコロジー

- お湯づくりに火を使わないため、地球温暖化の原因となるCO₂の排出を抑えます。
- オゾン層破壊に影響しない自然冷媒を使用。地球温暖化係数はフロン系冷媒のなんと約1/1700。

おトク1 電気の使用量は約1/3に節約



おトク2 電気代がおとくな夜間電力で節約



給湯にかかるエネルギーコストを、ずっと節約できます。

■時間帯別電灯契約でさらにおトク!

昼間は若干割高ですが、そのかわり夜間の電力が大幅に安くなるプランです。夜間に高効率なエコキュートを使っておトクにお湯が作れます。だから昼間の電力をなるべく使わず賢く省エネ。



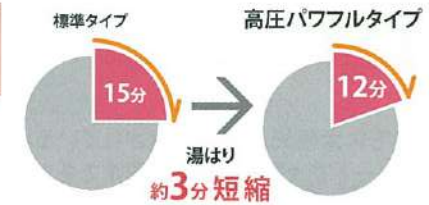
季節別時間帯別電灯 電気代が昼間の1/2~1/3の夜間電力で節約

さらにエコノミー。ご購入のチャンスです。

入浴準備が素早く簡単 湯はりもスピーディー

たとえば、たっぷり200リットルのお湯はりも、1階の場合は約12分あればOK。パワフルな給湯性能だから、お湯はり時間がぐんと短縮されました。

約12分でお湯はり完了

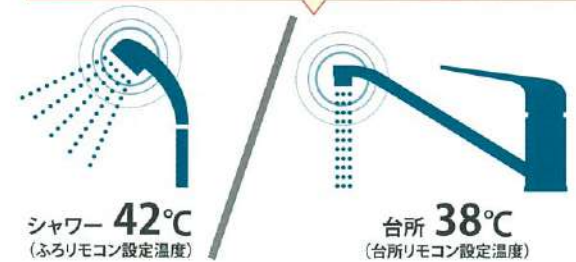


浴そうへの湯はり時間のめやす条件: 給水圧370kPa、タンク内温度75~85℃、風呂配管径13A、配管長1階(5m)2階(9m)の場合、現地の配管施工上の条件や温水混合栓等の使用状況などにより多少ばらつきが出る事があります。

家族みんながうれしい 2カ所同時給湯で快適

シャワーを浴びているとき、キッチンで洗い物。そんなときも快適にご使用いただけます。

標準タイプと比較し出湯量 **30%アップ**



【ツイン給湯】 台所と浴そうで異なる温度設定ができるので快適です。 ※リモコン優先側の設定温度となります。

2カ所同時給湯でも **パワフル**

今まであきらめていた 3階でもパワフルシャワー

給湯圧力の大幅なアップで、今まであきらめていた3階でのパワフルシャワーも実現。たっぷりのシャワー流量で、快適にシャワーやお風呂を楽しめます。



ファミリーモードをはじめ、充実の省エネ機能。



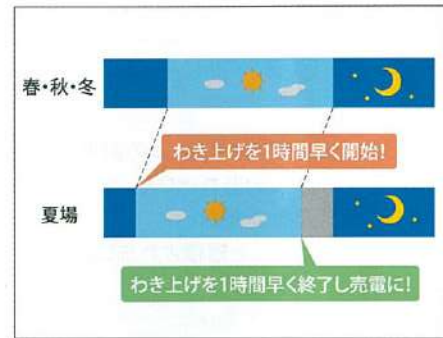
くらしにやさしい充実の省エネ機能を搭載。「太陽光モード」や「ファミリーモード」などとあわせ、かشこい学習機能でムダのないわき上げを実現します。



※写真はイメージです。

太陽光発電でより多く売電するための賢い機能 太陽光モード

自宅に太陽光発電が設置されている場合、エコキュートで太陽光モードが設定できます。夏場の太陽が早く昇る時期は、タンクのわき上げ時間を1時間早く終わらせて発電した電気を売電にまわすことで、より経済的に！ここでも節約に貢献します。



家族が増減しても安心! 沸きあげ湯量を切りかえできる ファミリーモード (特許出願中)

出産や同居など、家族数の増減に対応し、わき上げ湯量を変更できます。わき上げ湯量を変えることで、わき上げ時の電気使用料を節約!



■ 460L貯湯タンク (4~6人用) の場合

家族が増えた場合



家族が減った場合



※370L貯湯タンクの場合は300L貯湯タンクのように沸き上げ量を調整できます。

他にも便利な サンデンオリジナル機能が満載!

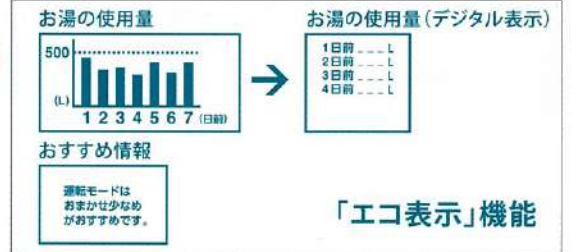
ムダなく快適に毎日の暮らしを送るための機能を数多く搭載。環境にも配慮しながら電気代を節約。エコロジー&エコノミーな快適生活を実現します。



※写真はイメージです。

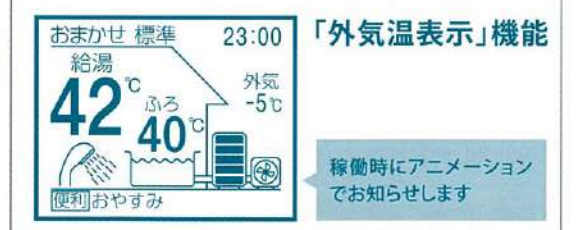
日々の生活でのお湯の使用量がわかる 「エコ表示」機能

普段の生活で使用しているお湯の量をひと目でチェックできます。7日前までの使用量をグラフで表示します。さらにお客様におすすめの運転モードをご案内し、節約のお手伝いをします。



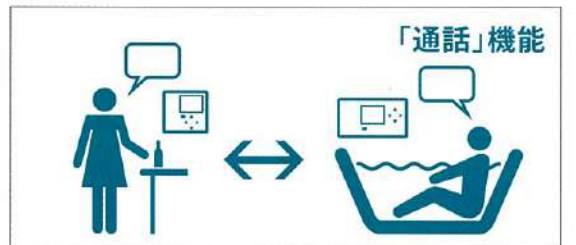
外の気温がひと目でわかる 「外気温表示」機能

リモコンに外気温の表示がされて便利になりました。またヒートポンプが稼働している際の確認もできるようになりました。
※デザインタッチリモコン対応機種



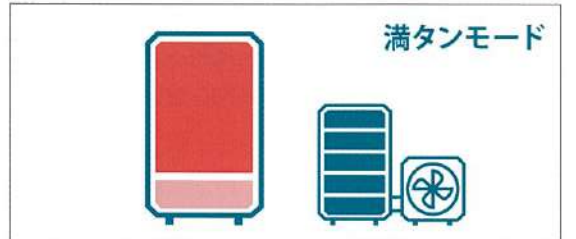
浴室と台所での 「通話」機能

台所と浴室との間で通話が可能。ハンズフリーで話せるので、手が離せない場合でも簡単にコミュニケーションがとれます。 ※デザインタッチリモコン対応機種



急な来客でも安心 「満タンモード」

急にお客様が来た時も安心。「満タンモード」にすれば24時間常にわき上げるので湯切れの心配がありません。



サンデンのエコキュートは 配管内もいつでも清潔。



配管の洗浄方法は4種類。排水時に自動で配管内の汚れた湯水を流し出す「自動洗浄」と、必要に応じて選択する「配管洗浄」「循環洗浄」「配管すすぎ」。いつでも清潔で快適な環境を保ちます。



※写真はイメージです。

配管内に残った、汚れた湯水を流し出す

「自動洗浄」機能

自動洗浄機能を設定すると、浴そうの排水をする際に自動的に水を配管に流して、配管内の汚れた湯水を流しだします。浴そうの排水をするたび行うので、いつでもラクラクで清潔な状態を保てます。

自動洗浄 / 配管洗浄

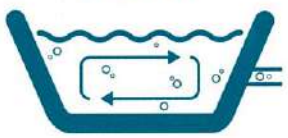


浴そうのお湯を排水時に、約10Lの水を配管に流して、配管内に残った汚れた湯水を流し出します。

「配管洗浄」機能

手で水を流す「配管洗浄」機能も追加しました。

循環洗浄



約20分間配管内の湯水を循環させ、配管内に残った汚れた湯水を流し出します。

洗剤で配管内を循環しながら洗浄する

「循環洗浄」機能

循環洗浄機能を使用すると、市販の洗剤を用いて配管の洗浄を行います。浴そうに水をはって市販の洗剤を入れるだけで自動でやってくれるのでラクラクおそうじ。

配管内に残った洗浄剤を流し出す

新機能

「配管すすぎ」機能

循環洗浄後に「配管すすぎ」設定をすると、自動で浴そうに水をはり、循環させて配管内に残った洗浄剤を流しだします。(排水は自動)

配管すすぎ



①自動で浴そうに湯水をはります。

②約5分間配管すすぎを行います。

◎配管洗浄、循環洗浄、配管すすぎの3ステップでいつでも清潔なバスライフを!

安全性はもちろん、 さまざまな工夫が施されています。

地震に対する備えやチャイルドロックなどの安全対策はもちろん、HEMS(ホームエネルギー管理システム)に対応した、かشこい使い方も可能です。



※写真はイメージです。

停電時、非常時でも

タンク内のお湯が使えます!

タンクの中に残っているお湯を使うことができます。断水時もタンクから直接水を取り出せるので、生活用水としてご使用いただくことができます。

460L角型タイプは 耐震クラスS^{※1}に対応

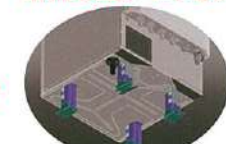
※EBS-KP46QTA3を除く。

タンクユニットの固定脚を3本から4本にすることで、従来機種に比べて脚の変形に対して25%強度が向上しました。

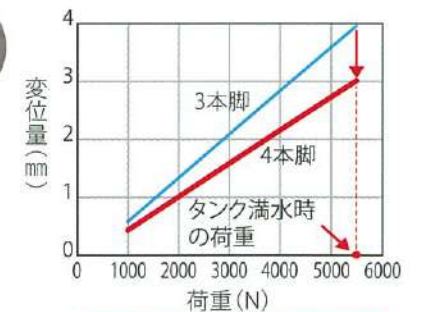
従来機:3本脚



新機種:4本脚



変形に対する
脚の強度が
25%UP^{※2}



変形量減=強度向上!

※1:地盤及び1階設置で、当社提供説明書に基づき施工した場合。
耐震クラスSとは...日本建築センター「建築設備耐震設計・施工指針」における「局所震度法による建築設備機器の設計用標準震度」に基づくクラスで、地盤及び1階設置の場合は、設計用標準震度Kh=1.0(海水質量と同質量)に耐えること。
※2:当社従来機EBS-P46QTAとの比較、横方向からの力に対する変形量。

HEMS(ホームエネルギー管理システム) に対応した、かشこい運転!^{※1}

サンデンエコキュートはHEMSに対応したネットワーク型のエコキュートです。専用の通信モジュール(別売)を取り付ければ、様々な機能がタブレットやスマートフォンから操作が出来るようになります。通信規格はECHONET Lite^{※2}に準拠。

対応プロパティの例

外出先から運転休止 消費電力量の見える化
新機能 省エネ設定 新機能
お風呂の予約、タンク沸き増し



※1:EBS-BUP46QTA、KPシリーズを除く。 ※2:ECHONET Liteはエコネットコンソーシアムの商標です。 ※3:HEMSの仕様により実施できない場合があります。消費電力は目安の値となります。

エコキュートのしくみ
省エネ機能
配管おそうじ機能
地域対応
リモコン
ラインナップ
角型
寒冷地
仕様一覧
外形寸法図
施工上の注意

高圧パワフル
便利な機能
安全安心・HEMS
先進テクノロジー
リモコン
ラインナップ
薄型
別売部品
仕様一覧
外形寸法図
施工上の注意

寒冷地でも海沿いでも 充実の装備で安定した性能を発揮。

きびしい寒さを迎える寒冷地でも、潮風薫る海沿いの街でも、サンデンのエコキュートなら充実の装備で効率の高い、安定した性能を発揮します。



※写真はイメージです。

厳しい寒さを迎える寒冷地でも

安定した性能を発揮!

※EBS-KHP、KH、KPシリーズ。

サンデンは寒冷地でもエコキュートをご利用いただくためマイナス25℃の寒さでも動作する「寒冷地仕様」をご用意しております。



※1:ヒートポンプユニットにおいて、貯湯タンクは-20℃を下回る地域では室内に設置してください。
-20℃~-25℃でタンク全量沸き上げできない場合があります。

海沿いにお住まいの方も安心。

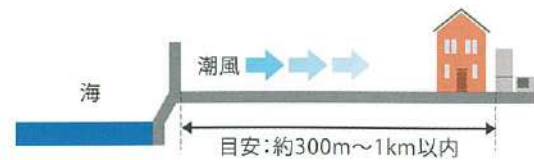
塩害仕様にも対応!

※詳しくは販売店にご確認ください。
※サンデンのエコキュートは耐塩害仕様のみに対応させていただきます。

サンデンは海に近い場所でもエコキュートをご利用いただくため、塩害に耐えられる「耐塩害仕様」をご用意しております。

□耐塩害仕様について・・・一般社団法人 日本冷凍空調工業会標準規格 (JRA9002) に準拠

◎耐塩害仕様◎			
潮風にはかからないが、その雰囲気にあるような場所に設置する仕様	設置距離の目安		
	300m以内	500m	1km
内海に面する地域(瀬戸内海)	耐塩害仕様	一般機	一般機
外洋に面する地域	耐塩害仕様	耐塩害仕様	耐塩害仕様
沖縄・離島	耐塩害仕様	耐塩害仕様	耐塩害仕様



日本に、世界に認められた サンデンの先進テクノロジー。

サンデンは、「冷やす」「暖める」分野を得意とする専門企業。家庭用製品に加え、より機能性や耐久性の求められる業務用製品の世界で、国内外を問わず活躍しています。

カーエアコンで養われた 技術力

カーエアコンとエコキュートの共通点。それは、コンプレッサーや熱交換器に高性能かつ耐久性が求められること。砂漠でも雪原でも、どんな過酷な条件にも耐える技術で世界の自動車メーカーから信頼を受けています。



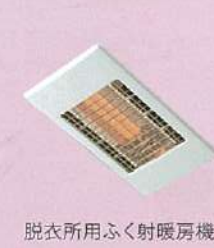
風洞実験室



無響室

住環境システムでつちかっ 実績

暮らす人にも、地球環境にも快適であること。セントラル暖房や寒冷地のパワフルな石油暖房機などで磨かれた優れた技術は、主にサンデン エコキュートのタンクユニットに活かされています。



脱衣所用ふく射暖房機



ヒートポンプ式
温水暖房ユニット



エコキュート

流通システムでの

メンテナンス「力」

コンビニエンスストアの冷凍冷蔵ショーケースを提供するサンデンは、365日24時間対応のメンテナンス体制を整えています。サンデン エコキュートを通して、この安心をみなさまへお届けします。



店舗用ショーケース

優れた技術は自然と共生する

環境

環境性能に優れたサンデンのエコキュートは、国内初の近自然工法を用いた、21世紀型の環境共存工場「サンデンフォレスト・赤城事業所」でつくられています。



※写真は朝日企業市民賞

- 経済産業大臣賞(2008年)
(赤城事業所、緑化優良工場として)
- 朝日企業市民賞(2008年)
(朝日新聞社より)
- グッドデザイン賞(2012年)
(サンフォレスト・赤城事業所)



GOOD DESIGN



※写真は一部イメージです。

新機能



動作中の機能が、白色に光るLEDを採用。誰もが見やすい工夫をしました。

より表示が見やすく、さらに使いやすい。先進性を備えたリモコンです。

3.3インチ白色バックライト液晶で、大きく見やすさをアップします。

※Bシリーズ用リモコン。

光る文字をタッチすることで使いやすさを向上させたデザインタッチリモコン。



台所リモコン

画素数 2倍※

※当社従来品EBK-HSRD2との比較

画面サイズ 1.3倍※

※当社従来品EBK-HSRD2との比較

ふろリモコン

ふろ自動

浴そうに自動湯はりできます。完了したらメロディーでお知らせ。

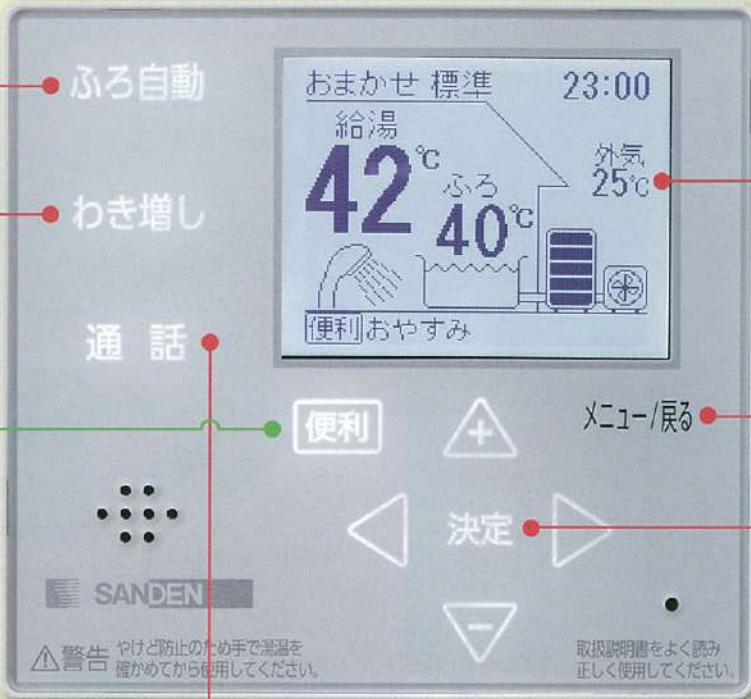
わき増し

タンクにお湯の量が少ないと感じた時に沸かせます。

使い方がわからない...でも安心!

ナビ機能搭載

音声と光の文字でナビゲーション。お客様にさりげなく操作をお手伝い。注意もしてくれる安心設計です。



外気温表示

リモコンから外気温が確認できます。

メニュー/戻る

メニューを押して動作を選択できるようになることでリモコン表面につけるスイッチを最小限に絞り使いやすさを向上。

十字キー

どんな項目でも少ない操作で選択可能になるよう十字キーを採用しました。

通話

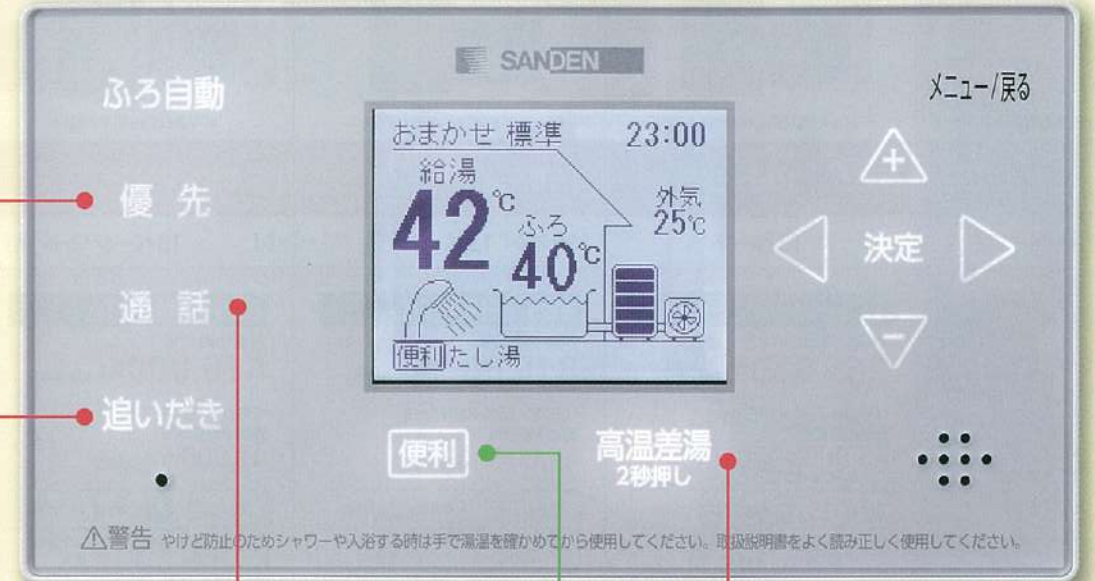
台所と浴室のリモコンで会話が可能です。入浴中の方への気遣いに便利な機能です。(交互に話ができる、双方向ハンズフリー機能搭載)

優先

ふろリモコンを優先させる場合使用します。

追いだき

浴そうのお湯を、貯湯タンクのお湯を使い温めます。



高温さし湯

浴そうのお湯をすぐに温めたいときはこのスイッチ。タンクから直接お湯を注入し素早く温めます。

2秒長押し

「話す」表示 相手に話すことができます。

「聞く」表示 相手の話を聞くことができます。相手が話しているときは話しかけても伝わりません。

新機能 便利スイッチ (特許出願中)

お客様がよく使う機能を、あらかじめ記憶させワンタッチで使えるようにする

スイッチです。お客様のお好みにあわせて自由にカスタマイズできます。設定の仕方は取扱説明書をご覧ください。

運転モード

3段階の「おまかせ」モードがあります。

運転休止

長期間使用しない時、わき上げを止めます。

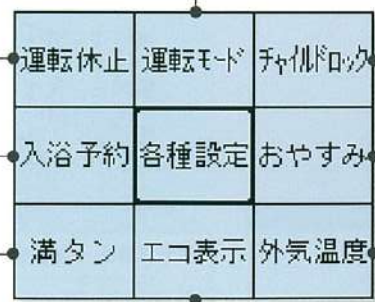
入浴予約

お湯はり完了時刻の予約をします。

満タン

設定から24時間、常に貯湯タンクを全量わき上げます。

台所リモコン



ボタンで画面を選択します。

チャイルドロック

お子さまのいたずらや誤操作を防ぎます。

おやすみ

夜間時間帯までわき上げを停止し、電気代を節約します。

外気温度

外気温度が確認できます。

新機能

エコ表示 前日~7日前の使用状況を確認します。

グラフで表示



数字で表示

お湯の使用量
1日前 200 L
2日前 500 L
3日前 750 L
4日前 1000 L
5日前 250 L
6日前 500 L
7日前 750 L

おすすめ情報を表示

おすすめ情報 運転モードは おまかせ 少なめが、おすすめです。

お湯の使用量を7日前までグラフで表示します。▽スイッチを押すとお湯の使用量(数字)に切り替わります。

お客様の使用状態からおすすめ情報を表示します。

エラー表示 エラー復帰を促す表示をもちこみます。

エラー表示例
異常があります。故障コード F-E42 ヒートポンプ周辺に異物がないか確認してください。決定を押すか、電源入切で再開してください。再度異常がある場合は以下に連絡ください。TEL 0120330515
異常があります。故障コード F-E43 貯湯タンクの電源入切で再開してください。再度異常がある場合は以下に連絡ください。TEL 0120330515
異常があります。故障コード F-E43 貯湯タンクの電源入切で再開してください。再度異常がある場合は以下に連絡ください。TEL 0120330515

受信したエラーコードをリモコン画面に表示。連絡先で設定した電話番号を表示します。困ったときにすぐに連絡できるので、何かあっても安心してお使いいただけます。

高圧ハワフル 便利な機能 安全安心・HEMS 先進テクノロジー リモコン ラインナップ 薄型 別売部品 仕様一覧 外形寸法図 施工上の注意

エコエネのしくみ 省エネ機能 配管おそうじ機能 地域対応 リモコン ラインナップ 角型 寒冷地 仕様一覧 外形寸法図 施工上の注意

それぞれのご家庭にピッタリの1台、こちらでお選びいただけます。

	一般地向け								寒冷地向け											
タイプ	角型高圧パワフルフルオート	角型高圧パワフルフルオート	角型フルオート	角型フルオート	薄型高圧パワフルフルオート	薄型高圧パワフルフルオート	薄型フルオート	薄型フルオート	角型高圧パワフルフルオート	角型フルオート										
※写真は別売の配管カバー付き	※写真はEBS-BHP46QTA		※写真はEBS-AHP46QTA		※写真はEBS-BHP46QTA		※写真はEBS-AH46QTA		※写真はEBS-BUP37QTA		※写真はEBS-AUP37QTA		※写真はEBS-BU37QTA		※写真はEBS-AU37QTA		※写真はEBS-KHP46QTA		※写真はEBS-KH46QTA	
型式	EBS-BHPシリーズ		EBS-AHPシリーズ		EBS-BHシリーズ		EBS-AHシリーズ		EBS-BUPシリーズ		EBS-AUPシリーズ		EBS-BUシリーズ		EBS-AUシリーズ		EBS-KHPシリーズ		EBS-KHシリーズ	
掲載ページ	13ページ		13ページ		13ページ		13ページ		14ページ		14ページ		14ページ		14ページ		15ページ		15ページ	
460 リットル (4~6人家族用)	EBS-BHP46QTA 希望小売価格 865,000円 (税抜価格) リモコン EBK-HSRG 別売 希望小売価格 45,000円 (税抜価格) [区分17] 目標年度:2017年度 省エネ基準達成率 100% 年間給湯保温効率 3.3		EBS-AHP46QTA 希望小売価格 845,000円 (税抜価格) 在庫限り リモコン EBK-HSRF 別売 希望小売価格 45,000円 (税抜価格) [区分17] 目標年度:2017年度 省エネ基準達成率 90% 年間給湯保温効率 3.0		EBS-BH46QTA 希望小売価格 810,000円 (税抜価格) リモコン EBK-HSRG 別売 希望小売価格 45,000円 (税抜価格) [区分17] 目標年度:2017年度 省エネ基準達成率 100% 年間給湯保温効率 3.3		EBS-AH46QTA 希望小売価格 790,000円 (税抜価格) 在庫限り リモコン EBK-HSRF 別売 希望小売価格 45,000円 (税抜価格) [区分17] 目標年度:2017年度 省エネ基準達成率 90% 年間給湯保温効率 3.0		EBS-BUP46QTA 希望小売価格 950,000円 (税抜価格) リモコン EBK-SPRC 別売 希望小売価格 45,000円 (税抜価格) [区分18] 目標年度:2017年度 省エネ基準達成率 107% 年間給湯保温効率 3.0						EBS-KHP46QTA 希望小売価格 925,000円 (税抜価格) リモコン EBK-HSRE 別売 希望小売価格 45,000円 (税抜価格) [区分21] 目標年度:2017年度 省エネ基準達成率 100% 年間給湯保温効率 2.7		EBS-KH46QTA 希望小売価格 845,000円 (税抜価格) リモコン EBK-HSRE 別売 希望小売価格 45,000円 (税抜価格) [区分21] 目標年度:2017年度 省エネ基準達成率 100% 年間給湯保温効率 2.7			
	ファミリーモード				ファミリーモード				ファミリーモード				ファミリーモード							
HEMS対応				HEMS対応				HEMS対応				HEMS対応								
タンクユニット 4本脚				タンクユニット 4本脚				タンクユニット 4本脚				タンクユニット 4本脚								
370 リットル (3~5人家族用)	EBS-BHP37QTA 希望小売価格 790,000円 (税抜価格) リモコン EBK-HSRG 別売 希望小売価格 45,000円 (税抜価格) [区分17] 目標年度:2017年度 省エネ基準達成率 100% 年間給湯保温効率 3.3		EBS-AHP37QTA 希望小売価格 770,000円 (税抜価格) 在庫限り リモコン EBK-HSRF 別売 希望小売価格 45,000円 (税抜価格) [区分17] 目標年度:2017年度 省エネ基準達成率 90% 年間給湯保温効率 3.0		EBS-BH37QTA 希望小売価格 735,000円 (税抜価格) リモコン EBK-HSRG 別売 希望小売価格 45,000円 (税抜価格) [区分17] 目標年度:2017年度 省エネ基準達成率 100% 年間給湯保温効率 3.3		EBS-AH37QTA 希望小売価格 715,000円 (税抜価格) 在庫限り リモコン EBK-HSRF 別売 希望小売価格 45,000円 (税抜価格) [区分17] 目標年度:2017年度 省エネ基準達成率 90% 年間給湯保温効率 3.0		EBS-BUP37QTA 希望小売価格 865,000円 (税抜価格) リモコン EBK-HSRG 別売 希望小売価格 45,000円 (税抜価格) [区分18] 目標年度:2017年度 省エネ基準達成率 100% 年間給湯保温効率 2.8		EBS-AUP37QTA 希望小売価格 845,000円 (税抜価格) 在庫限り リモコン EBK-HSRF 別売 希望小売価格 45,000円 (税抜価格) [区分18] 目標年度:2017年度 省エネ基準達成率 96% 年間給湯保温効率 2.7		EBS-BU37QTA 希望小売価格 800,000円 (税抜価格) リモコン EBK-HSRG 別売 希望小売価格 45,000円 (税抜価格) [区分18] 目標年度:2017年度 省エネ基準達成率 100% 年間給湯保温効率 2.8		EBS-AU37QTA 希望小売価格 780,000円 (税抜価格) 在庫限り リモコン EBK-HSRF 別売 希望小売価格 45,000円 (税抜価格) [区分18] 目標年度:2017年度 省エネ基準達成率 96% 年間給湯保温効率 2.7		EBS-KHP37QTA 希望小売価格 845,000円 (税抜価格) リモコン EBK-HSRE 別売 希望小売価格 45,000円 (税抜価格) [区分21] 目標年度:2017年度 省エネ基準達成率 100% 年間給湯保温効率 2.7		EBS-KH37QTA 希望小売価格 765,000円 (税抜価格) リモコン EBK-HSRE 別売 希望小売価格 45,000円 (税抜価格) [区分21] 目標年度:2017年度 省エネ基準達成率 100% 年間給湯保温効率 2.7	
	ファミリーモード				ファミリーモード				ファミリーモード				ファミリーモード							
HEMS対応				HEMS対応				HEMS対応				HEMS対応								
タンクユニット 4本脚				タンクユニット 4本脚				タンクユニット 4本脚				タンクユニット 4本脚								

※価格に工事費・試運転調整費は含まれておりません。

より表示が見やすく、さらに使いやすい「デザインタッチリモコン」

新型リモコンは動作中の機能が白色からオレンジに光るLED文字を採用。みやすい工夫をしました。



- 「便利スイッチ」機能でお客様が使う機能をあらかじめ記憶させ、ワンタッチで使うことができます。
- 「ナビ機能」で音声と光の文字でナビゲーション。お客様にさりげなく操作をお手伝いする安心設計です。

便利スイッチ
お客様のお好みにカスタマイズできます。(特許出願中)



- 台所・ふろ デザインタッチリモコンセット EBK-HSRG
- ・Bシリーズ用 (EBS-BUP46QTA除く)



- 台所・ふろ リモコンセット EBK-HSRF
- ・Aシリーズ用



サンデンエコキュート専用ダイヤル

サンデンでは、「お客様サービス受付センター」を設置しています。エコキュートの修理や技術に関するご相談は下記までご連絡ください。

受付: 365日24時間
TEL. 0120-330-515
FAX. 0120-553-286

高圧パワフル
 便利な機能
 安全安心・HEMS
 先進テクノロジー
 リモコン
 ラインナップ
 薄型
 別売部品
 仕様一覧
 外形寸法図
 施工上の注意

エコキュートのしくみ
 省エネ機能
 配管おそうじ機能
 地域対応
 リモコン
 ラインナップ
 角型
 寒冷地
 仕様一覧
 外形寸法図
 施工上の注意

薄型高圧パワフルフルオートタイプ

水側最高使用圧力 340kPa

[区分18]	目標年度:2017年度
省エネ基準達成率	107%
年間給湯保温効率	3.0

外板は汚れがつきにくいセルフクリーニングタイプの鋼板を使用。



台所・ふろリモコンセット EBK-SPRC

460リットル / 4~6人家族用

EBS-BUP46QTA	希望小売価格	950,000円 (税抜価格)
タンクユニット EB-BUP46QTA	希望小売価格	540,000円 (税抜価格)
ヒートポンプユニット EB-BUP60HPA2	希望小売価格	410,000円 (税抜価格)
別売 リモコン EBK-SPRC	希望小売価格	45,000円 (税抜価格)
別売 配管カバー EBP-HKU46	希望小売価格	15,000円 (税抜価格)

外観にジャストフィット! 薄型タイプ

奥行きわずか43cm (EBS-BUP46QTAは49.5cm) でエクステリア(住宅外観)にジャストフィット。置き場所にお困りのお客様に最適です。



タンクユニットの奥行きをぐんと薄型にすることで、家の裏側でも人が通りやすくなり、駐車スペースの脇などでも設置しやすくなりました。外観になじみやすく、スマートさが際立ちます。

※価格に工事費・試運転調整費は含まれておりません。

薄型高圧パワフルフルオートタイプ

水側最高使用圧力 430kPa

[区分18]	目標年度:2017年度
省エネ基準達成率	100%
年間給湯保温効率	2.8

外板は汚れがつきにくいセルフクリーニングタイプの鋼板を使用。



370リットル / 3~5人家族用

EBS-BUP37QTA	希望小売価格	865,000円 (税抜価格)
タンクユニット EB-BUP37QTA	希望小売価格	505,000円 (税抜価格)
ヒートポンプユニット EB-BH45HPA	希望小売価格	360,000円 (税抜価格)
別売 リモコン EBK-HSRG	希望小売価格	45,000円 (税抜価格)
別売 配管カバー EBP-HK37UA	希望小売価格	13,000円 (税抜価格)

EBS-AUP37QTA <small>在庫限り</small>	希望小売価格	845,000円 (税抜価格)
タンクユニット EB-AUP37QTA	希望小売価格	495,000円 (税抜価格)
ヒートポンプユニット EB-AH45HPA	希望小売価格	350,000円 (税抜価格)
別売 リモコン EBK-HSRF	希望小売価格	45,000円 (税抜価格)
別売 配管カバー EBP-HK37UA	希望小売価格	13,000円 (税抜価格)

薄型フルオートタイプ

水側最高使用圧力 190kPa

[区分18]	目標年度:2017年度
省エネ基準達成率	100%
年間給湯保温効率	2.8

外板は汚れがつきにくいセルフクリーニングタイプの鋼板を使用。



370リットル / 3~5人家族用

EBS-BU37QTA	希望小売価格	800,000円 (税抜価格)
タンクユニット EB-BU37QTA	希望小売価格	440,000円 (税抜価格)
ヒートポンプユニット EB-BH45HPA	希望小売価格	360,000円 (税抜価格)
別売 リモコン EBK-HSRG	希望小売価格	45,000円 (税抜価格)
別売 配管カバー EBP-HK37UA	希望小売価格	13,000円 (税抜価格)

EBS-AU37QTA <small>在庫限り</small>	希望小売価格	780,000円 (税抜価格)
タンクユニット EB-U37QTA6	希望小売価格	430,000円 (税抜価格)
ヒートポンプユニット EB-H45HPA2	希望小売価格	350,000円 (税抜価格)
別売 リモコン EBK-HSRF	希望小売価格	45,000円 (税抜価格)
別売 配管カバー EBP-HK37UA	希望小売価格	13,000円 (税抜価格)

角型フルオートタイプ

水側最高使用圧力 190kPa

[区分17]	目標年度:2017年度
省エネ基準達成率	100%
年間給湯保温効率	3.3

外板は汚れがつきにくいセルフクリーニングタイプの鋼板を使用。



460リットル / 4~6人家族用

EBS-BH46QTA	希望小売価格	810,000円 (税抜価格)
タンクユニット EB-BH46QTA	希望小売価格	400,000円 (税抜価格)
ヒートポンプユニット EB-BH60HPA	希望小売価格	410,000円 (税抜価格)
別売 リモコン EBK-HSRG	希望小売価格	45,000円 (税抜価格)
別売 配管カバー EBP-AHK46	希望小売価格	15,000円 (税抜価格)

EBS-AH46QTA <small>在庫限り</small>	希望小売価格	790,000円 (税抜価格)
タンクユニット EB-AH46QTA	希望小売価格	390,000円 (税抜価格)
ヒートポンプユニット EB-AH60HPA	希望小売価格	400,000円 (税抜価格)
別売 リモコン EBK-HSRF	希望小売価格	45,000円 (税抜価格)
別売 配管カバー EBP-AHK46	希望小売価格	15,000円 (税抜価格)

[区分17]	目標年度:2017年度
省エネ基準達成率	100%
年間給湯保温効率	3.3

外板は汚れがつきにくいセルフクリーニングタイプの鋼板を使用。



370リットル / 3~5人家族用

EBS-BH37QTA	希望小売価格	735,000円 (税抜価格)
タンクユニット EB-BH37QTA	希望小売価格	375,000円 (税抜価格)
ヒートポンプユニット EB-BH45HPA	希望小売価格	360,000円 (税抜価格)
別売 リモコン EBK-HSRG	希望小売価格	45,000円 (税抜価格)
別売 配管カバー EBP-AHK37	希望小売価格	13,000円 (税抜価格)

EBS-AH37QTA <small>在庫限り</small>	希望小売価格	715,000円 (税抜価格)
タンクユニット EB-AH37QTA	希望小売価格	365,000円 (税抜価格)
ヒートポンプユニット EB-AH45HPA	希望小売価格	350,000円 (税抜価格)
別売 リモコン EBK-HSRF	希望小売価格	45,000円 (税抜価格)
別売 配管カバー EBP-AHK37	希望小売価格	13,000円 (税抜価格)

角型高圧パワフルフルオートタイプ

水側最高使用圧力 430kPa

[区分17]	目標年度:2017年度
省エネ基準達成率	100%
年間給湯保温効率	3.3

外板は汚れがつきにくいセルフクリーニングタイプの鋼板を使用。



タンクユニット 4本脚

460リットル / 4~6人家族用

EBS-BHP46QTA	希望小売価格	865,000円 (税抜価格)
タンクユニット EB-BHP46QTA	希望小売価格	455,000円 (税抜価格)
ヒートポンプユニット EB-BH60HPA	希望小売価格	410,000円 (税抜価格)
別売 リモコン EBK-HSRG	希望小売価格	45,000円 (税抜価格)
別売 配管カバー EBP-AHK46	希望小売価格	15,000円 (税抜価格)

EBS-AHP46QTA <small>在庫限り</small>	希望小売価格	845,000円 (税抜価格)
タンクユニット EB-AHP46QTA	希望小売価格	445,000円 (税抜価格)
ヒートポンプユニット EB-AH60HPA	希望小売価格	400,000円 (税抜価格)
別売 リモコン EBK-HSRF	希望小売価格	45,000円 (税抜価格)
別売 配管カバー EBP-AHK46	希望小売価格	15,000円 (税抜価格)

[区分17]	目標年度:2017年度
省エネ基準達成率	100%
年間給湯保温効率	3.3

外板は汚れがつきにくいセルフクリーニングタイプの鋼板を使用。



370リットル / 3~5人家族用

EBS-BHP37QTA	希望小売価格	790,000円 (税抜価格)
タンクユニット EB-BHP37QTA	希望小売価格	430,000円 (税抜価格)
ヒートポンプユニット EB-BH45HPA	希望小売価格	360,000円 (税抜価格)
別売 リモコン EBK-HSRG	希望小売価格	45,000円 (税抜価格)
別売 配管カバー EBP-AHK37	希望小売価格	13,000円 (税抜価格)

EBS-AHP37QTA <small>在庫限り</small>	希望小売価格	770,000円 (税抜価格)
タンクユニット EB-AHP37QTA	希望小売価格	420,000円 (税抜価格)
ヒートポンプユニット EB-AH45HPA	希望小売価格	350,000円 (税抜価格)
別売 リモコン EBK-HSRF	希望小売価格	45,000円 (税抜価格)
別売 配管カバー EBP-AHK37	希望小売価格	13,000円 (税抜価格)

寒冷地仕様 角型高圧パワフルフルオートタイプ

水側最高使用圧力 430kPa

省エネ性能 (区分21) 目標年度:2017年度 省エネ基準達成率 100% 寒冷地年間給湯温効率 2.7



外板は汚れがつきにくいセルフクリーニングタイプの鋼板を使用。

※写真はEBS-KHP46QTA 460リットル / 4〜6人家族用

Table with 4 columns: 別売品名, 希望小売価格, 税別価格, 希望小売価格. Includes items like EBS-KHP46QTA, タンクユニット, ヒートポンプユニット, リモコン, 配管カバー.

370リットル / 3〜5人家族用

Table with 4 columns: 別売品名, 希望小売価格, 税別価格, 希望小売価格. Includes items like EBS-KHP37QTA, タンクユニット, ヒートポンプユニット, リモコン, 配管カバー.

寒冷地仕様 角型フルオートタイプ

水側最高使用圧力 190kPa

省エネ性能 (区分21) 目標年度:2017年度 省エネ基準達成率 100% 寒冷地年間給湯温効率 2.7



外板は汚れがつきにくいセルフクリーニングタイプの鋼板を使用。

※写真はEBS-KH37QTA 460リットル / 4〜6人家族用

Table with 4 columns: 別売品名, 希望小売価格, 税別価格, 希望小売価格. Includes items like EBS-KH46QTA, タンクユニット, ヒートポンプユニット, リモコン, 配管カバー.

370リットル / 3〜5人家族用

Table with 4 columns: 別売品名, 希望小売価格, 税別価格, 希望小売価格. Includes items like EBS-KH37QTA, タンクユニット, ヒートポンプユニット, リモコン, 配管カバー.

寒冷地仕様 角型高圧フルオートタイプ

水側最高使用圧力 340kPa

省エネ性能 (区分21) 目標年度:2017年度 省エネ基準達成率 100% 寒冷地年間給湯温効率 2.7



※写真は別売の配管カバー付き。

460リットル / 4〜6人家族用

Table with 4 columns: 別売品名, 希望小売価格, 税別価格, 希望小売価格. Includes items like EBS-KP46QTA3, タンクユニット, ヒートポンプユニット, リモコン, 配管カバー.

省エネ性能 (区分21) 目標年度:2017年度 省エネ基準達成率 100% 寒冷地年間給湯温効率 2.7



※写真は別売の配管カバー付き。

370リットル / 3〜5人家族用

Table with 4 columns: 別売品名, 希望小売価格, 税別価格, 希望小売価格. Includes items like EBS-KP37QTA3, タンクユニット, ヒートポンプユニット, リモコン, 配管カバー.

寒冷地別売関連商品 Table with 3 columns: 商品名, 型式, 希望小売価格(税別価格). Lists various accessories like heat pump high rack, snow shield, etc.

※取寄せ品のため納期が掛かります。

別売部品 ○=条件により必要な部材

Main table listing accessories and their compatibility with different models. Columns include 商品名, 仕様, 型式, 希望小売価格, and compatibility checkboxes for various models.

ヒートポンプ配管セット推奨品 市場調達部品

Table listing recommended heat pump piping sets. Columns include 商品名, メーカー, 型式, 仕様.

※価格に工事費・試運転調整費は含まれておりません。

仕様一覧

一般地向け 460L角型フルオートタイプ / 370L角型フルオートタイプ

	角型高圧パワフル	角型フルオート	角型高圧パワフル	角型フルオート	角型高圧パワフル	角型フルオート
型式(セット形式)	EBS-BHP46QTA	EBS-BH46QTA	EBS-AHP46QTA	EBS-AH46QTA	EBS-BHP37QTA	EBS-BH37QTA
仕向地 ⁴	次世代省エネルギー基準Ⅲ地域(平成25年省エネルギー基準4地域)以南					
給水器具認証番号	申請中	申請中	Z-9S-TG-31	Z-9S-TG-30	申請中	申請中

型式	EB-BHP46QTA	EB-BH46QTA	EB-AHP46QTA	EB-AH37QTA	EB-BHP37QTA	EB-BH37QTA
設置区分	屋外(防雨型)					
タンク容量	460L			370L		
外形寸法(H×W×D)	2135(+30 [※])×630×730mm(※とって)			1795(+30 [※])×630×730mm(※とって)		
製品質量(満水時)	91kg(551kg)	79kg(539kg)	91kg(551kg)	79kg(539kg)	76kg(446kg)	61kg(431kg)
水側最高使用圧力/減圧弁設定	430kPa/370kPa	190kPa/170kPa	430kPa/370kPa	190kPa/170kPa	430kPa/370kPa	190kPa/170kPa
消費電力(50Hz/60Hz)	168W					
(内凍結予防ヒーター)	(50W)					
(内制御用消費電力)	(3W)					

型式	EB-BH60HPA	EB-AH60HPA	EB-BH45HPA	EB-BH45HPA
使用冷媒	CO ₂ (0.790kg)		CO ₂ (0.650kg)	
設計圧力(高圧/低圧)	14/9MPa			
設置可能最低外気温度	-10℃			
外形寸法(H×W×D)(突起部除く)	694×828×283mm			
製品質量	51kg		48kg	
中間期標準加熱能力/消費電力 ^{※5}	6.0kW/1.41kW		4.5kW/1.05kW	
中間期標準運転電流	7.1A		5.25A	
冬期高温加熱能力/消費電力 ^{※6}	6.0kW/2.00kW		4.5kW/1.50kW	
着霜期高温沸上げ温度 ^{※7}	90℃			
沸上げ温度範囲 ^{※8}	約65℃～約90℃			
運転音 ^{※9} (中間期 ^{※5} /冬期 ^{※6})	42/45dB(A)		38/43dB(A)	

一般地向け 370L角型フルオートタイプ / 460L/370L薄型フルオートタイプ

	角型高圧パワフル	角型フルオート	薄型高圧パワフル	薄型高圧パワフル	薄型フルオート	薄型高圧パワフル	薄型フルオート
型式(セット形式)	EBS-AHP37QTA	EBS-AH37QTA	EBS-BUP46QTA	EBS-BUP37QTA	EBS-BU37QTA	EBS-AUP37QTA	EBS-AU37QTA
仕向地 ⁴	次世代省エネルギー基準Ⅲ地域(平成25年省エネルギー基準4地域)以南						
給水器具認証番号	Z-9S-TG-29	Z-9S-TG-28	OC3004	申請中	申請中	Z-9S-TG-27	Z-9S-TG-26

型式	EB-AHP37QTA	EB-AH37QTA	EB-BUP46QTA	EB-BUP37QTA	EB-BU37QTA	EB-AUP37QTA	EB-AU37QTA
設置区分	屋外(防雨型)						
タンク容量	370L		460L		370L		
外形寸法(H×W×D)	1795(+30 [※])×630×730mm(※とって)		1840×1190×495mm		1995(+30 [※])×430×1100mm(※とって)		
製品質量(満水時)	76kg(446kg)	61kg(431kg)	104kg(564kg)	90kg(460kg)	82kg(452kg)	90kg(460kg)	82kg(452kg)
水側最高使用圧力/減圧弁設定	430kPa/370kPa	190kPa/170kPa	340kPa/300kPa	430kPa/370kPa	190kPa/170kPa	430kPa/370kPa	190kPa/170kPa
消費電力(50Hz/60Hz)	168W		56W		168W		
(内凍結予防ヒーター)	(50W)		-		(50W)		
(内制御用消費電力)	(3W)		(4W)		(3W)		

型式	EB-AH45HPA	EB-BUP60QTA2	EB-BH45HPA	EB-AH45HPA
使用冷媒	CO ₂ (0.650kg)	CO ₂ (1.10kg)	CO ₂ (0.650kg)	
設計圧力(高圧/低圧)	14/9MPa			
設置可能最低外気温度	-10℃			
外形寸法(H×W×D)(突起部除く)	694×828×283mm	675×825×300mm	694×828×283mm	
製品質量	48kg	52kg	48kg	
中間期標準加熱能力/消費電力 ^{※5}	4.5kW/1.05kW	6.0kW/1.36kW	4.5kW/1.05kW	
中間期標準運転電流	5.25A	7.5A	5.25A	
冬期高温加熱能力/消費電力 ^{※6}	4.5kW/1.50kW	6.0kW/2.00kW	4.5kW/1.50kW	
着霜期高温沸上げ温度 ^{※7}	90℃			
沸上げ温度範囲 ^{※8}	約65℃～約90℃			
運転音 ^{※9} (中間期 ^{※5} /冬期 ^{※6})	38/43dB(A)	40/45dB(A)	38/43dB(A)	

寒冷地向け 460L/370L角型フルオートタイプ

	460L高圧パワフル	460Lフルオート	370L高圧パワフル	370Lフルオート	460L高圧フルオート	370L高圧フルオート
型式(セット形式)	EBS-KHP46QTA	EBS-KH46QTA	EBS-KHP37QTA	EBS-KH37QTA	EBS-KP46QTA3	EBS-KP37QTA3
仕向地 ⁴	次世代省エネルギー基準Ⅲ地域(平成25年省エネルギー基準1・2地域)以南(極寒冷地を除く)					
給水器具認証番号	Z-9S-TE-02	Z-9S-TE-04	Z-9S-TE-01	Z-9S-TE-03	W052-20020-136	

型式	EB-KHP46QTA	EB-KH46QTA	EB-KHP37QTA	EB-KH37QTA	EB-KP46QTA3	EB-KP37QTA3
設置区分	屋外(防雨型)/屋内設置兼用					
タンク容量	460L			370L		
外形寸法(H×W×D)	2135(+30 [※])×630×730mm(※とって)			1795(+30 [※])×630×730mm(※とって)		
製品質量(満水時)	96kg(556kg)	84kg(544kg)	79kg(449kg)	64kg(434kg)	77kg(537kg)	68kg(438kg)
水側最高使用圧力/減圧弁設定	430kPa/370kPa	190kPa/170kPa	430kPa/370kPa	190kPa/170kPa	340kPa/300kPa	
消費電力(50Hz/60Hz)	224W					
(内凍結予防ヒーター)	(106W)					
(内制御用消費電力)	(3W)					

型式	EB-KHP60A	EB-KHP45A	EB-KP60HPA2	EB-KP45HPA2
使用冷媒	CO ₂ (0.850kg)	CO ₂ (0.775kg)	CO ₂ (1.26kg)	CO ₂ (1.20kg)
設計圧力(高圧/低圧)	14/9MPa			
設置可能最低外気温度	-25℃ ^{※10}			
外形寸法(H×W×D)(突起部除く)	704×828×283mm		735×825×300mm	
製品質量	55kg	53kg	61kg	
中間期標準加熱能力/消費電力 ^{※5}	6.0kW/1.35kW	4.5kW/1.00kW	6.0kW/1.24kW	4.5kW/0.895kW
中間期標準運転電流	6.9A	5.1A	6.9A	4.9A
冬期高温加熱能力/消費電力 ^{※6}	6.0kW/2.00kW	4.5kW/1.50kW	6.0kW/2.00kW	4.5kW/1.50kW
着霜期高温沸上げ温度 ^{※7}	90℃			
沸上げ温度範囲 ^{※8}	約65℃～約90℃			
運転音 ^{※9} (中間期 ^{※5} /冬期 ^{※6})	42/45dB(A)	38/43dB(A)	40/45dB(A)	40/44dB(A)

※1:年間給湯効率(JIS)は日本工業規格JIS C9220:2011に基づき、ヒートポンプ給湯機を運転した時の単位消費電力あたりの給湯熱量及び保温熱量を表したものです。地域条件・運転モードの設定やご使用条件等により変わります。(沸き上げモード「おまかせ」に設定した場合やふろの沸かし直しをするなど効率が低下し、消費電力が増える場合があります。) ●年間給湯効率(JIS) = 1年間で使用する給湯と保温に係る熱量 ÷ 1年間で必要な消費電力量 ●給湯保温モード条件(冬期): 外気温(乾球温度/湿球温度)7℃/6℃、水温9℃、沸き上げ温度70℃(460Lタイプは65℃) ●給湯保温モード条件(着霜期): 外気温(乾球温度/湿球温度)2℃/1℃、水温5℃、沸き上げ温度70℃(460Lタイプは65℃)

※2:寒冷地年間給湯効率(JIS)は次世代省エネルギー基準Ⅱ地域(盛岡)を想定し、年間給湯効率(JIS)を表したものです。

※3:「エネルギー使用合理化に関する法律(省エネ法)施行令(トップランナー関連)の一部が改正され、エコキュートが対象機器に新たに追加され、2013年3月に2012年度省エネ基準値が想定世帯、貯湯容量、仕様、保温機能有無、貯湯缶数により区分で定められました。なお、右記表はサンデンエコキュートが該当する区分のみを抜粋しています。

区分		仕 様	保温機能	貯湯缶数	2017年度省エネ基準エネルギー効率
17	標準	370L以上 550L未満	寒冷地仕様以外	一缶	3.3
18				多缶	2.8
21				寒冷地仕様	一缶

※4:次世代省エネルギー基準Ⅰ地域(平成25年省エネルギー基準1・2地域):主に北海道など(ただし極寒冷地を除く、極寒冷地とは暖房日数が4500日を超える地域)、次世代省エネ基準Ⅲ地域(平成25年省エネルギー基準4地域):主に宮城、山形、福島、栃木、新潟、長野の一部など。 ※5:外気温(乾球温度/湿球温度)16℃/12℃、水温17℃、沸き上げ温度65℃ ※6:外気温(乾球温度/湿球温度)7℃/6℃、水温9℃、沸き上げ温度90℃ ※7:外気温(乾球温度/湿球温度)2℃/1℃、水温5℃ ※8:ヒートポンプユニットで沸き上げる温度です。タンク内の湯温は配管の放熱などにより低くなります。 ※9:運転音はJIS C9220:2011に準拠し、反響の少ない無響室で測定した数値です。実際に据え付けた状態で測定すると、周囲の反響を受け、表示数値より大きくなるのが普通です。なお、運転音に関する注意事項については「騒音等防止を考えた家庭用ヒートポンプ給湯機の据付ガイドブック http://www.jraia.or.jp/heatpump/t_guide.html」をご参照ください。

※10:-20℃～-25℃でタンク全量沸き上げできない場合があります。 ※11:年間給湯効率は(JRA)は(一社)日本冷凍空調工業会の規格であるJRA4050:2007Rに基づき、消費者の使用実態を考慮に入れた給湯効率を示すために、1年を通して、ある一定の条件のもとにヒートポンプ給湯機を運転した時の単位消費電力あたりの給湯熱量を表したものです。なお、掲載値は、省エネモードである「おまかせ」で測定した値であり、実際には地域条件・運転モードの設定やご使用状況等により変わります。 ※一定の条件とは、東京・大阪を平均した気象条件・給湯温度で42℃のお湯を1日に約425L使用する条件等を想定したものです。

年間給湯効率(JRA) = 1年で使用する給湯に係る熱量 ÷ 1年で必要な消費電力量

●「夜間消費電力比率」「給湯モード性能試験時の運転設定方法」はサンデンホームページに記載されています。URL: <http://www.sanden.co.jp>

●「夜間消費電力比率」はサンデンホームページ内のエコキュート各機種取扱説明書に記載されています。「給湯モード性能試験時の運転設定方法」はサンデンホームページ内のエコキュート各機種の据付説明書に記載されています。

【自然冷媒CO₂ヒートポンプ給湯機の効率について】

自然冷媒CO₂ヒートポンプ給湯機の効率については、従来は(一社)日本冷凍空調工業会企画(JRA4050)に基づいた「年間給湯効率(APF)」が用いられてきましたが、平成23年度より日本工業規格JIS C9220に基づいた「年間給湯効率」に変更が勧められています。「年間給湯効率」は追い付き・保温機能があるフルオート機種の表示になります。この新たに制定された「年間給湯効率」はより実使用に近い形での評価となっているため、従来の「年間給湯効率(APF)」よりも異なる値となっています。

●「年間給湯効率(APF)」が記載されていない機種については、以下の換算式から「年間給湯効率(APF)」を計算してください。

年間給湯効率(JRA) = 「年間給湯保温効率(JIS)」 + 0.3

■JIS表示機種の年間給湯効率(JRA)表

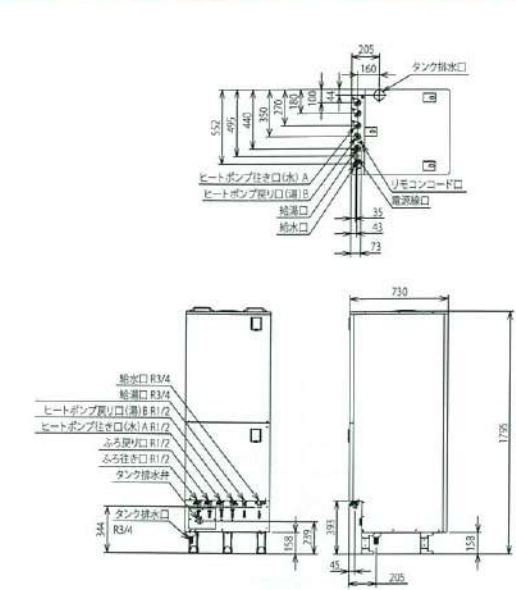
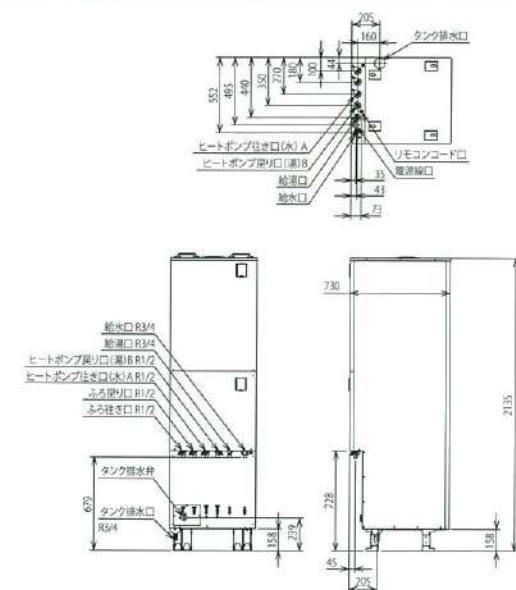
システム形式	EBS-BHP46QTA	EBS-BH46QTA	EBS-AHP46QTA	EBS-AH46QTA	EBS-BHP37QTA	EBS-BH37QTA
年間給湯効率(JRA) ^{※11}	3.6	3.6	3.3	3.3	3.6	3.6
システム形式	EBS-AHP37QTA	EBS-AH37QTA	EBS-BUP46QTA	EBS-BUP37QTA	EBS-BU37QTA	EBS-AUP37QTA
年間給湯効率(JRA) ^{※11}	3.3	3.3	3.3	3.1	3.1	3.0
システム形式	EBS-KHP46QTA	EBS-KH46QTA	EBS-KHP37QTA	EBS-KH37QTA	EBS-KP46QTA3	EBS-KP37QTA3
年間給湯効率(JRA) ^{※11}	3.3	3.3	3.3	3.3	3.3	3.3

外形寸法図

タンクユニット

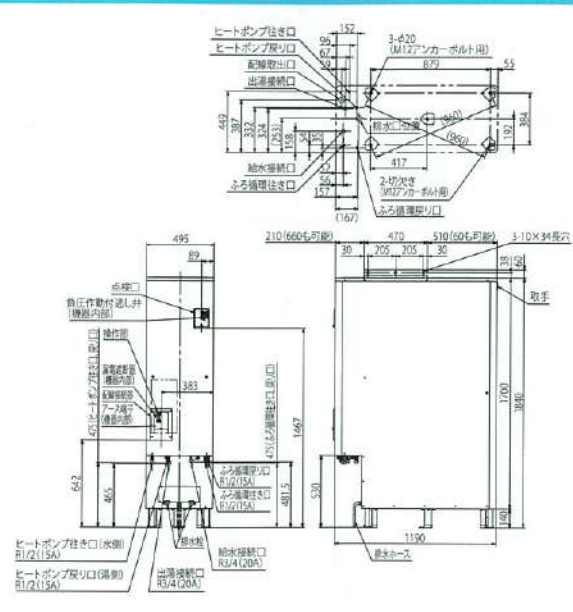
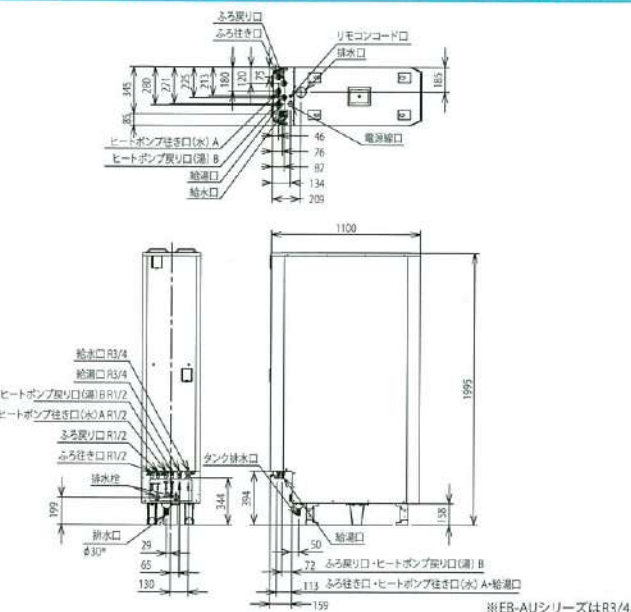
EB-BHP46QTA / EB-BH46QTA / EB-AHP46QTA / EB-AH46QTA

EB-BHP37QTA / EB-BH37QTA / EB-AHP37QTA / EB-AH37QTA



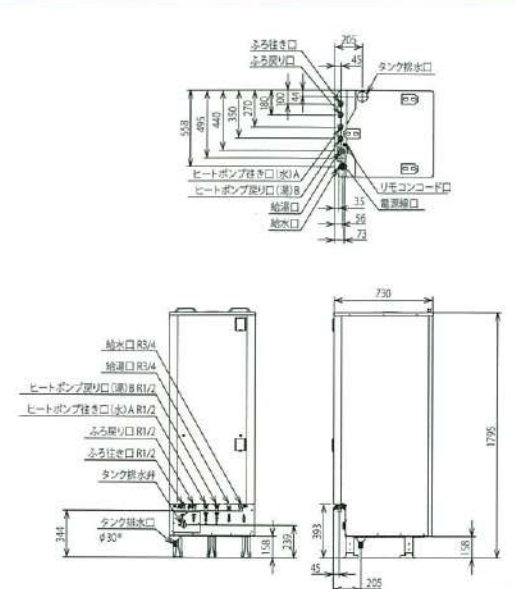
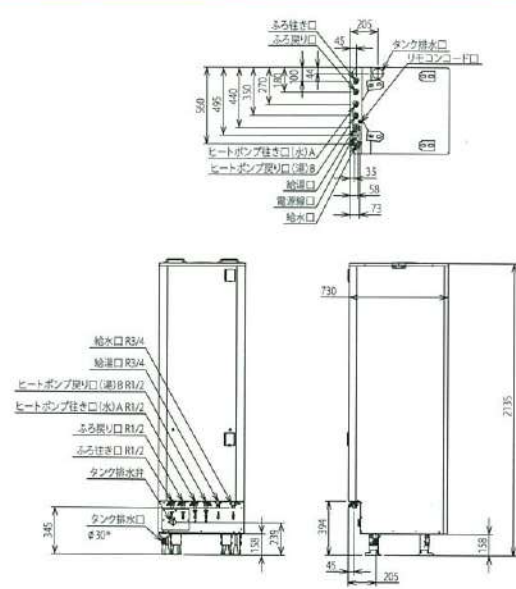
EB-BUP37QTA / EB-BU37QTA / EB-AUP37QTA / EB-AU37QTA

EB-BUP46QTA



EB-KHP46QTA / EB-KH46QTA

EB-KHP37QTA / EB-KH37QTA



※EB-KHシリーズはR3/4.

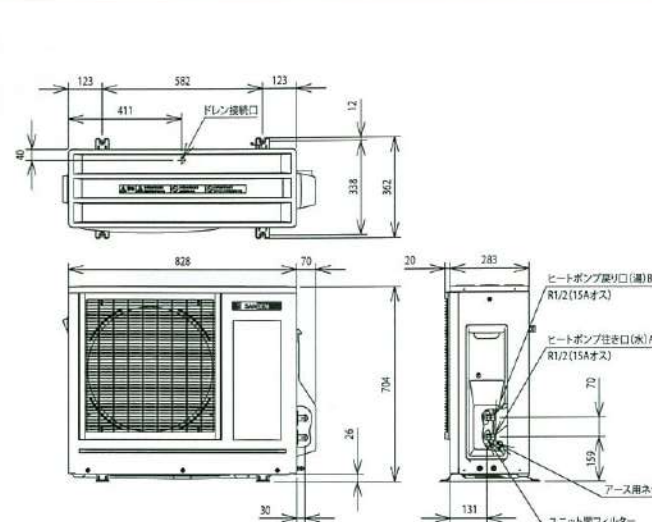
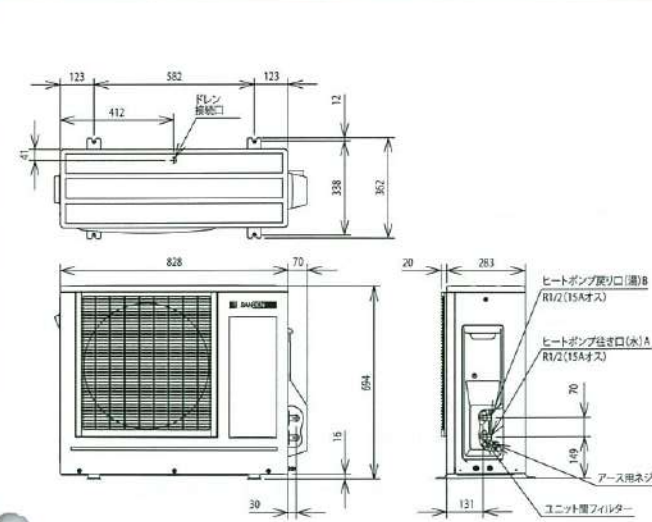
※EB-KHシリーズはR3/4.

外形寸法図

ヒートポンプユニット

EB-BH60HPA / EB-BH45HPA / EB-AH60HPA / EB-AH45HPA

EB-KHP60A / EB-KHP45A

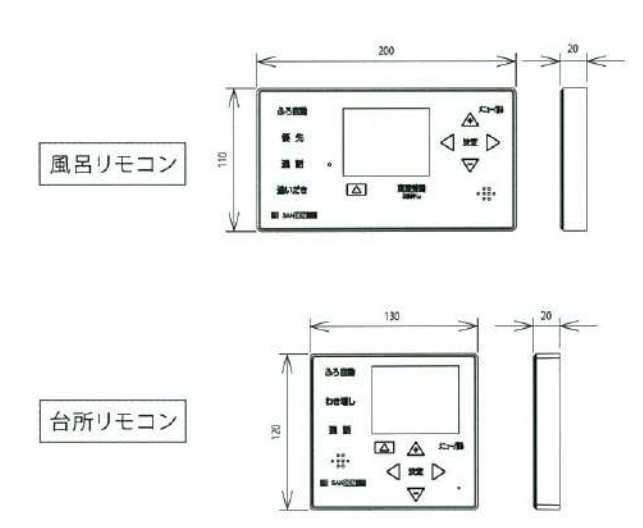
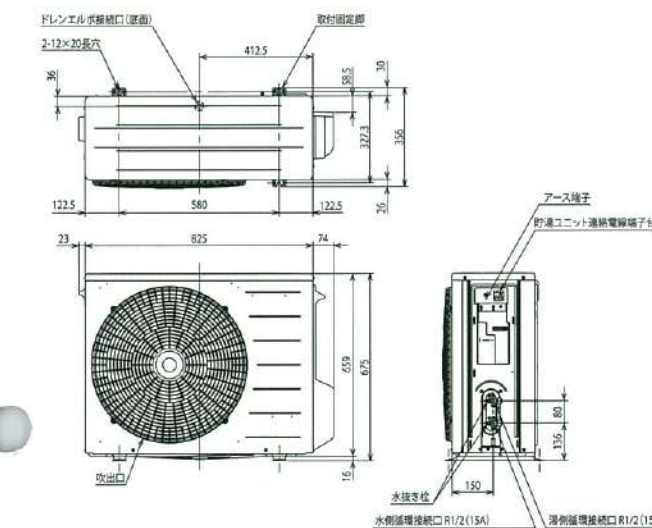


ヒートポンプユニット

EB-BUP60HPA2

リモコン

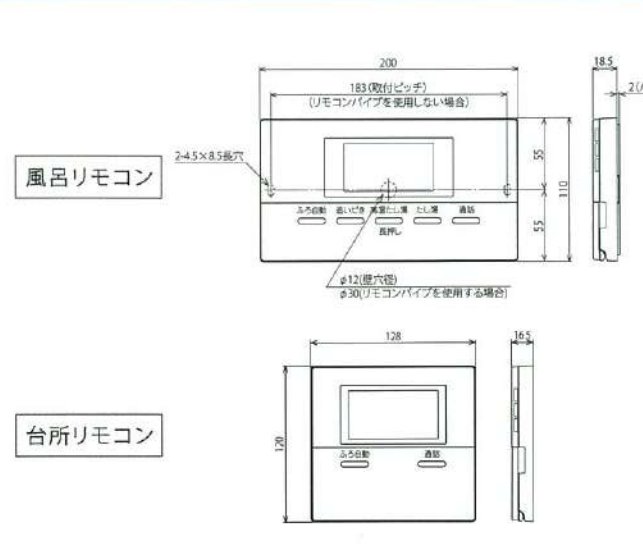
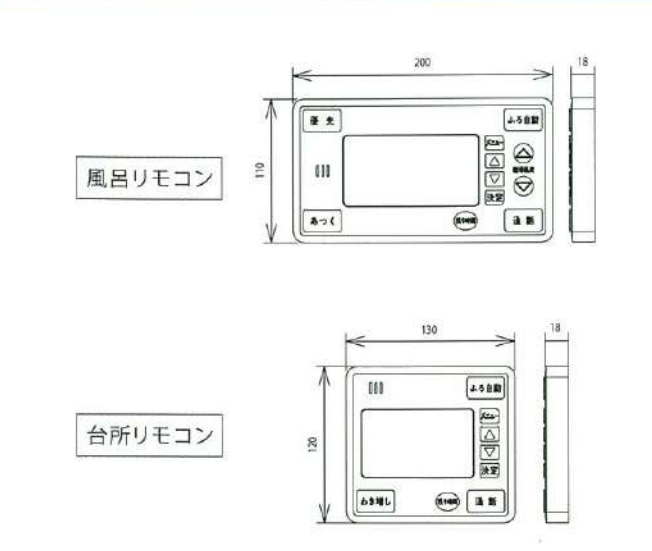
デザインタッチリモコンセット EBK-HSRG / 増設リモコン (EBK-ZRDG)



リモコン

光るコミュニケーションリモコンセット EBK-HSRE / EBK-HSRF / 増設リモコン (EBP-ZRD2)

コミュニケーションリモコンセット EBK-SPRC



高圧ハワフル

便利な機能

安全安心HEMS

先進テクノロジー

リモコン

ラインナップ

薄型

別売部品

仕様一覧

外形寸法図

施工上の注意

エコユニットのしくみ

省エネ機能

配管お任せ機能

地域対応

リモコン

ラインナップ

角型

寒冷地

仕様一覧

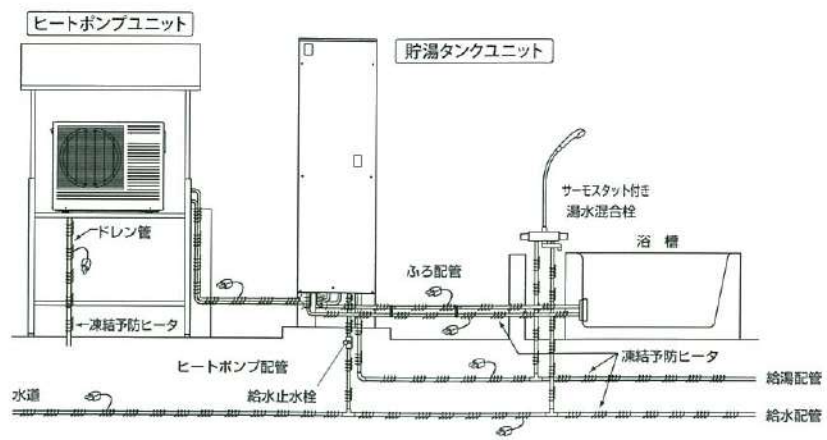
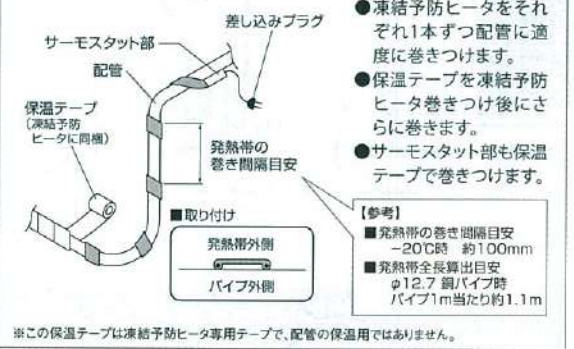
外形寸法図

施工上の注意

凍結予防工事

- 周囲温度が0℃以下になると配管は凍結する恐れがありますので、凍結予防ヒータ(現地調達品)で適切な凍結予防対策をおこなってください。
 - 凍結予防ヒータ施工後、厚み20mm以上の断熱材で保温工事をおこなってください。
 - 凍結予防ヒータは、ヒートポンプ配管・ふろ配管・給湯配管・給湯配管・ドレン管(室外機)に巻いてください。
 - 凍結予防ヒータを巻く場合は、ヒータ同梱の「説明書」に従ってください。
- *凍結予防ヒータは市販品のもの、数箇所に分けて施工してください。
*作動温度は地区に合ったものを使用してください。(例:3℃ ON、10℃ OFF)
*凍結予防ヒータは使用個数により消費電力が異なります。

〈凍結予防ヒータ施工例〉

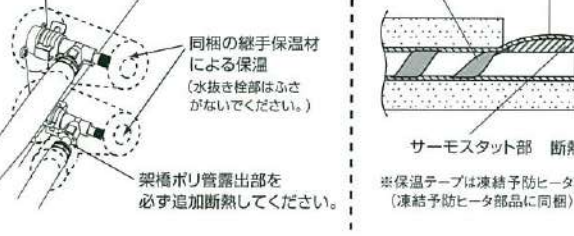


- 凍結予防ヒータは、タンクユニットの接続口(止水栓を含む)、ヒートポンプユニットの接続口までしっかり巻いてください。またドレン管(室外機)にもホース先端から最後までしっかり凍結予防ヒータを巻きつけてください。
- 凍結予防ヒータサーモスタット部は、保温工事時はサーモスタット部に外気温が伝わるように保温材を切り抜いてください。
- 凍結予防ヒータは市販品メーカーの取扱説明書により施工してください。

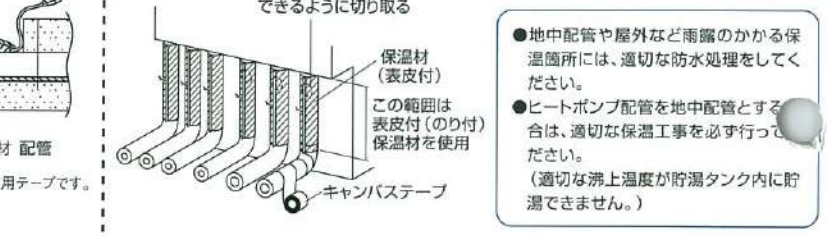
【参考】市販品メーカーには電圧100V仕様、発熱帯長さ 約0.5m(8W)~20m(200W)相当がありますので選定して使用してください。

保温工事

- 配管接続部の水漏れ有無を点検してから工事してください。
- ヒートポンプユニットの配管継手部は、同梱の継手保温材を使って保温工事をしてください。
- 給湯、給水、ヒートポンプ、風呂配管にも必ず厚み20mm以上の保温工事をしてください。



- タンクユニット接続口までしっかり保温してください。(接続口近傍はキャンバステープでの化粧テープ施工が困難なため、表皮付(のり付)保温材で施工してください。)



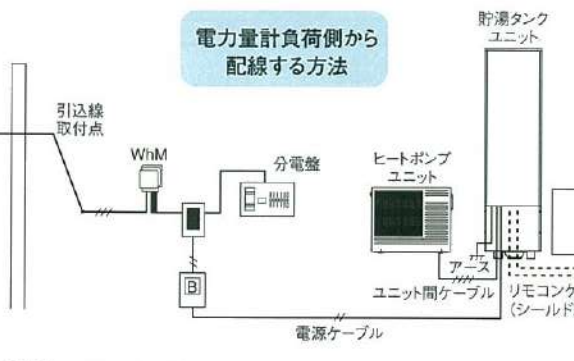
【参考】■保温材の選定

ヒートポンプ配管	内径13mm 厚み20mm (耐熱用)
ふろ配管	内径23mm 厚み20mm (耐熱用)
給湯配管	内径23mm 厚み5mm以上 (一般用)
給水配管	内径23mm 厚み5mm以上 (一般用)
ドレン管	内径23mm 厚み5mm以上 (一般用)

- 地中配管や屋外など雨露のかかる保温箇所には、適切な防水処理をしてください。
- ヒートポンプ配管を地中配管とする場合は、適切な保温工事を必ず行ってください。(適切な沸上温度が貯湯タンク内に貯湯できません。)

引込配線工事(時間帯別電灯契約)

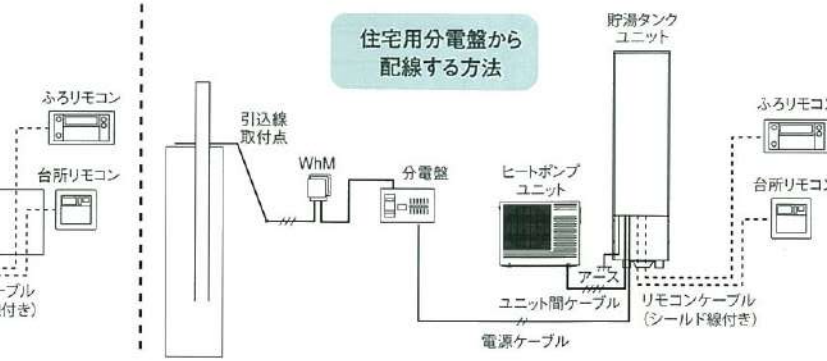
引込口から給湯機までの回路は以下のとおりです。



■電源ブレーカおよびケーブル

定格電圧	単相200V
定格電流	20A
ケーブルの太さ	φ2.0mm
種類	VVF

電力計 4芯ケーブル
200V電源ブレーカー 3芯ケーブル
分岐ボックス 2芯ケーブル
リモコンケーブル(シールド線付き)

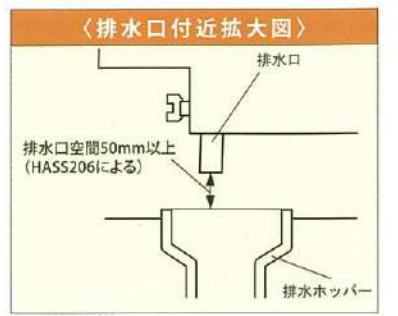
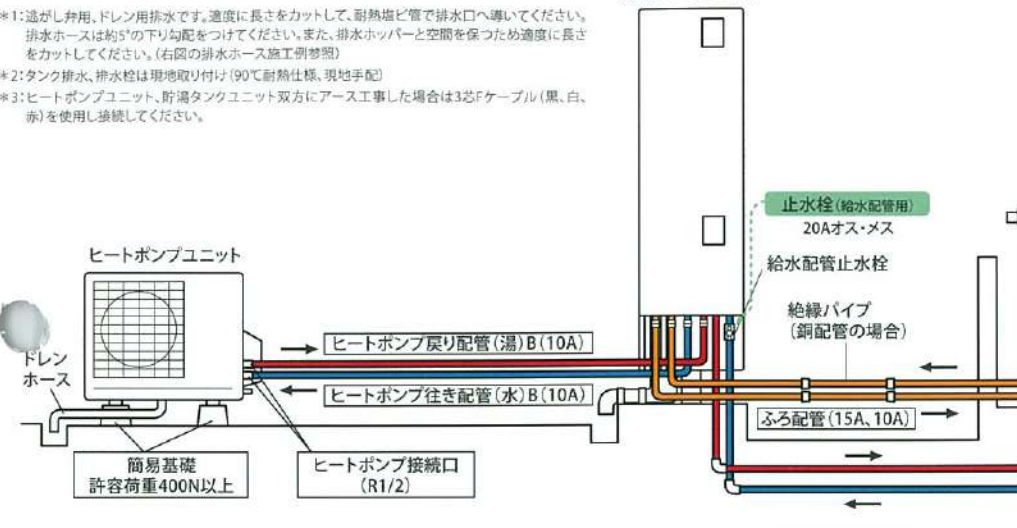


- 電源線は丸型端子(市販品)を圧着して電源ブレーカに接続してください。
 - ゴムホースに付いているクランパー(3カ所)を利用して、電源線・通信線を固定してください。
 - 配線取り入れ口のすき間は付属のパテでシールしてください。
- ※工事に際しては電力会社との協議が必要です。

標準配管例

一般地用角型機種の場合

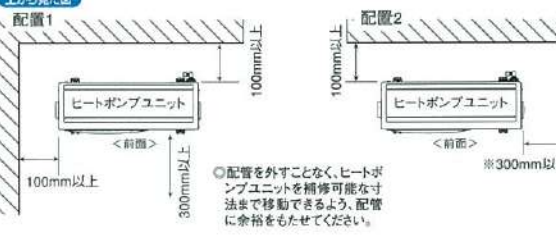
- 貯湯タンクユニット~ヒートポンプユニット間最大配管長15m6曲(鳥居配管H=3m以内)、φ10(内径)樹脂管(95℃耐熱性)、保温材付き。
- 貯湯タンクユニット~浴槽間最大配管長15m10曲(鳥居配管H=3m以内)、φ10(内径)樹脂管。
- 排水ホッパーは、口径80mm以上(90℃耐熱性)排水トラップおよびφ50以上の配水管を使用してください。
- 給湯配管の配管に止水栓を設けてください。
- 貯湯タンクユニットの沸き上げ中に逃がし弁から少々お湯が出ますので、必ず排水工事を行ってください。
- 集合住宅に設置する場合、配管が居室部分に入るところで、防火キットを設けてください。
- ヒートポンプユニット運転中は排水口から少量のお湯が出るので、必ず排水工事を行ってください。
- 腐食性ガスのある排気口へ排水ホースを入れる場合、トラップを設けるなどして、腐食性ガスが器具にかからないようにしてください。



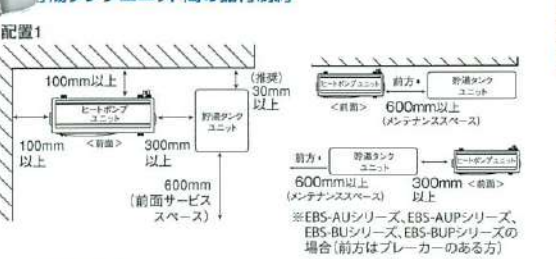
据付時の制約事項

性能を維持するために必要な距離です。

1. ヒートポンプユニット単体の据付制約(吹出側に障害物がない場合)



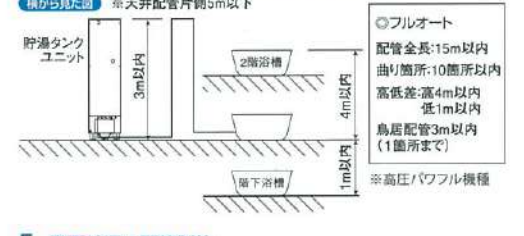
2. ヒートポンプユニット(吹出側に障害物がない場合)と貯湯タンクユニット間の据付制約



3. ヒートポンプユニットと貯湯タンクユニット間の据付制約



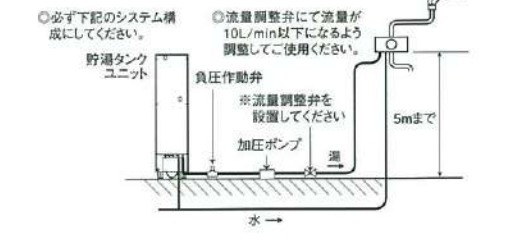
4. 貯湯タンクユニットと浴槽間の配管制約



5. 階下給湯の配管制約



6. 2階給湯など給湯圧力が不足する場合 加圧ポンプを設置する場合



据付場所の選定 据付け場所は、上記の範囲を確保できる場所を選定してください。また、後々のサービス・補修(前パネルがはずせるなど)を考慮して、据付け場所を選定してください。

- 水平面に据付けてください。
- 取替えに必要な開口部や点検に必要な作業スペースが確保できること。
- 貯湯タンクユニットの満水時の過重に耐えられること。
- 寒冷地(北海道、青森、秋田、岩手など)および最低気温が-10℃を下回る地域では機器が故障するおそれがありますので、据付けないでください。(凍結防止仕様は除く、ただし-20℃まで)
- 地震地域では機器が故障するおそれがありますので、据付けないでください。(耐震仕様は除く)
- ヒートポンプユニットは室内に据付けないでください。
- 貯湯タンクユニットは原則として屋外据付ですが、室内(機械室)に据付ける場合は、通気口を設け密閉室にしないでください。
- 浴室など湿気の多い所には据付けないでください。
- 雨や雪が必要な開口部や点検に必要な作業スペースが確保できること。
- 船舶、車輻へ搭載すると、振動や揺れにより機器が故障するおそれがありますので、据付けないでください。
- 積雪地域に据付ける場合は、貯湯タンクユニットは小屋がけをして降雪を防止してください。また、ヒートポンプユニットは置台の上に据付けると雪が空気吸込口・吹出口から入らないようにしてください。また、屋根をつけて雪が積もらないようにしてください。
- 可燃性ガスや引火物の近くに据付けないでください。
- ヒートポンプユニットの据付け場所についてはエアコンの室外機と同様です。例えば、吹出し風・運転音が隣家の迷惑にならない場所、壁との適当な離隔距離をとれる場所、サービスができる場所など。