
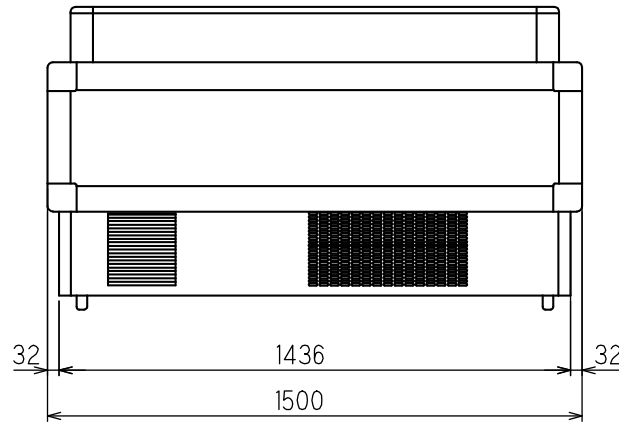
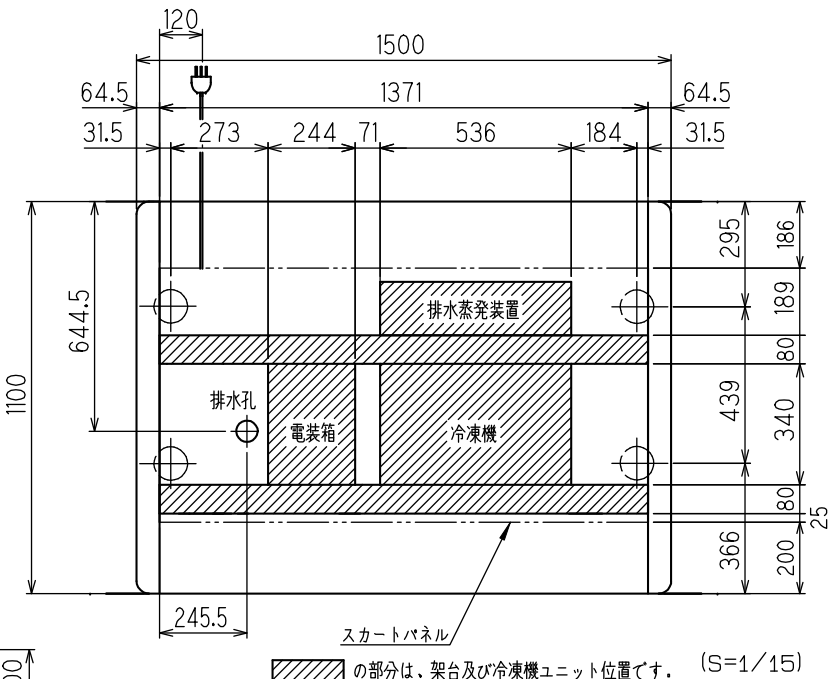


※ 電源コンセント形状
 3相 200V電源接地形 3極 20A 250V



機種名		SIMX-55PGFTAX	
使用温度帯(°C)		-20~15	
外気条件(RT/RH)		27°C/70%(周囲風速0.2m/s)	
商品区分		冷凍食品、精肉鮮魚、日配、惣菜	
有効内容積(L)		248	
陳列面積(m ²)		1.18	
	幅	奥行	高さ
外形寸法(mm)	1500	1100	850
内形寸法(mm)	1371	871.4	210
製品質量(kg)		165	
冷媒		R404A	
冷媒量(kg)		1.00	
冷媒制御		電子膨張弁	
冷凍機	型式	SIA-H75M3A	
	公称出力(W)	750	
霜取方式		ヒーターデフロスト(温度復帰式)	
三相 200V 50Hz/60Hz	冷却用ファンモーター	(W)	2.4 X2
		(A)	0.04
	照明	(W)	---
		(A)	---
	防露ヒーター	(W)	39 X2(+46.3)
		(A)	0.39(+0.23)
	冷凍機消費電力(安定時)	(W)	617/620
		(A)	2.21/2.28
	凝縮用ファンモーター	(W)	44.7/44.7
		(A)	0.25/0.25
合計消費電力(安定時)	(W)	744/747	
	(A)	2.89/2.96	
電源容量	(A)	15	
棚		---	
排水処理方法		排水工事不要なし	
付属品		ナイトカバー	

霜取時	(W)	900
消費電力	(A)	4.50

※本図は改良のため変更されることがあります。

作成	審査	承認
三角法	尺度 1:10	製図年月日 2013.12.17

名 SIMX-55PGFTAX
 称 外形寸法図