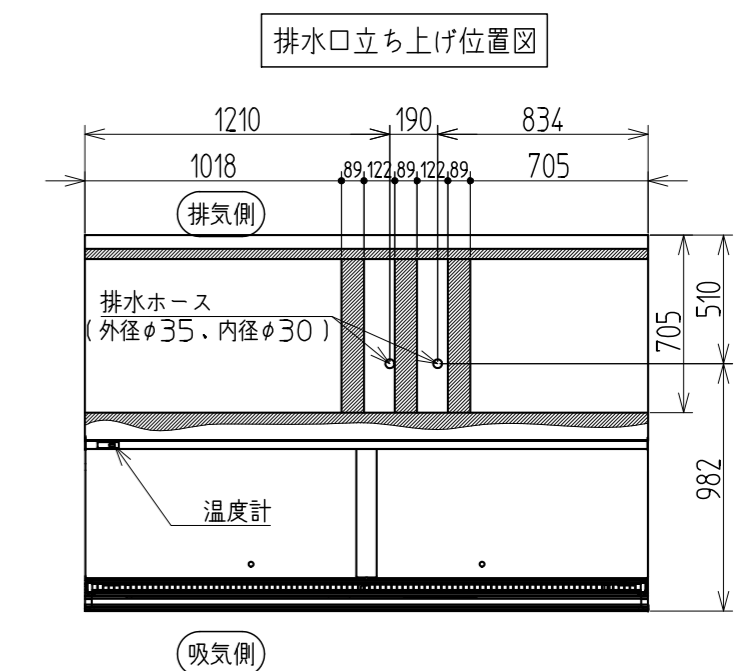
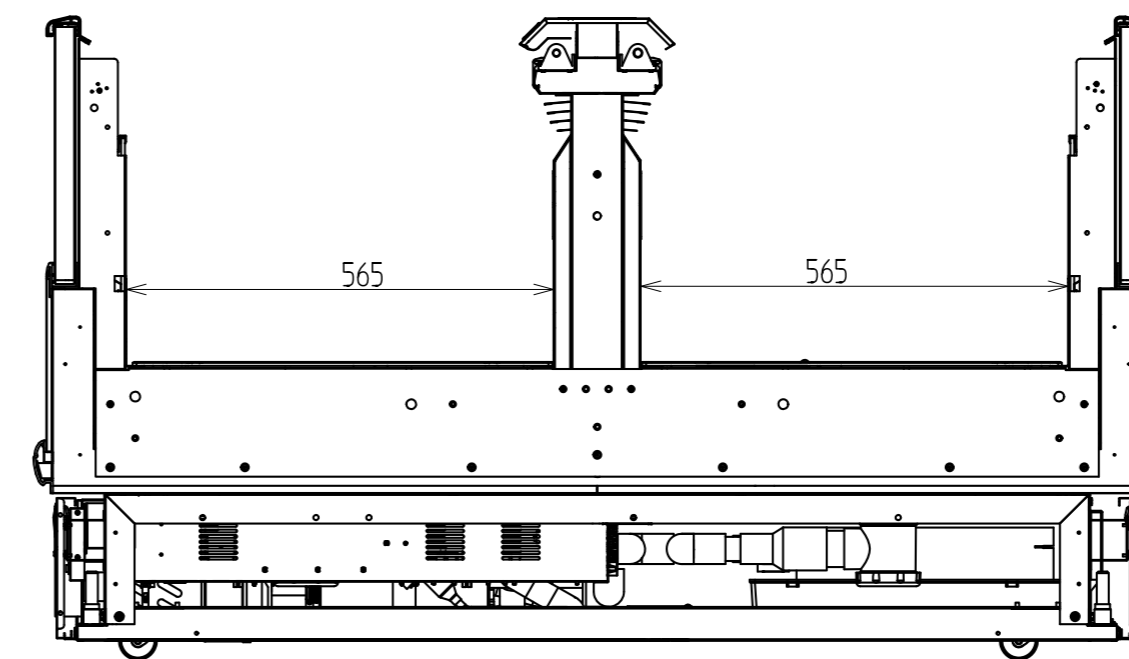
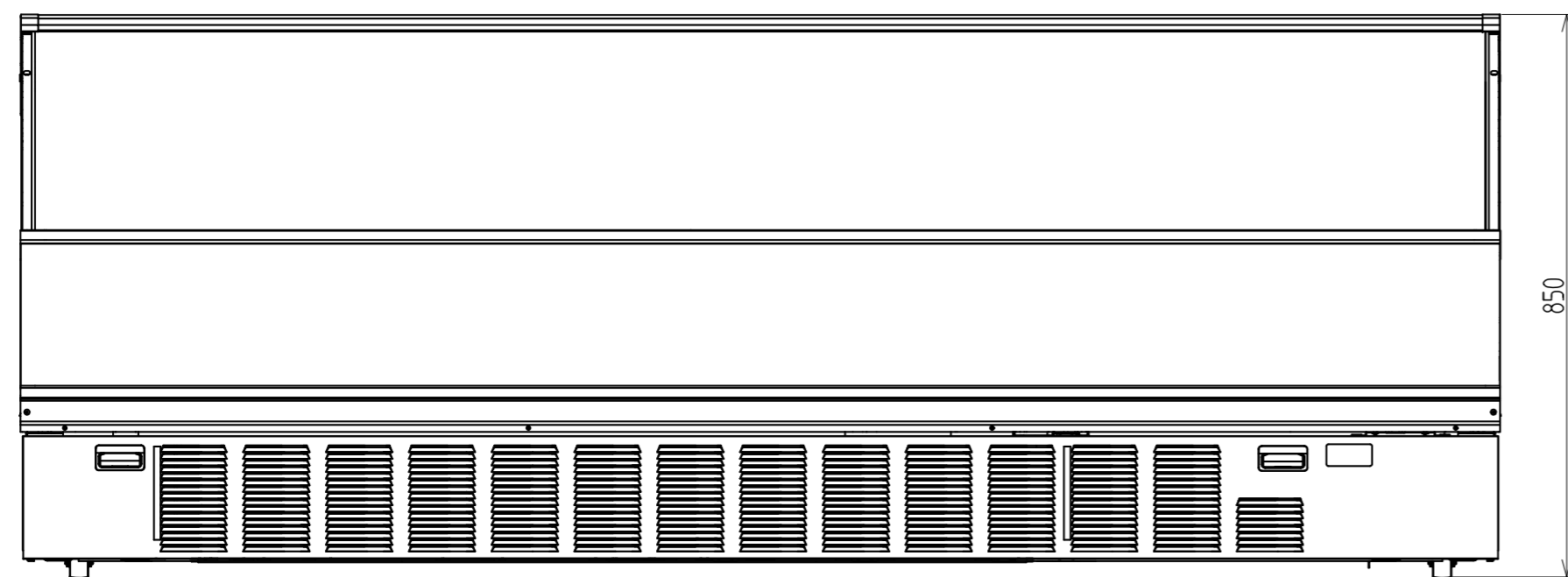
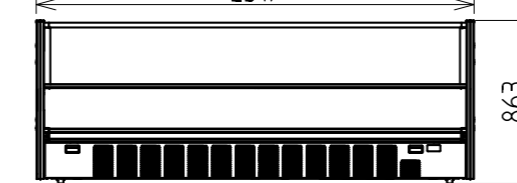
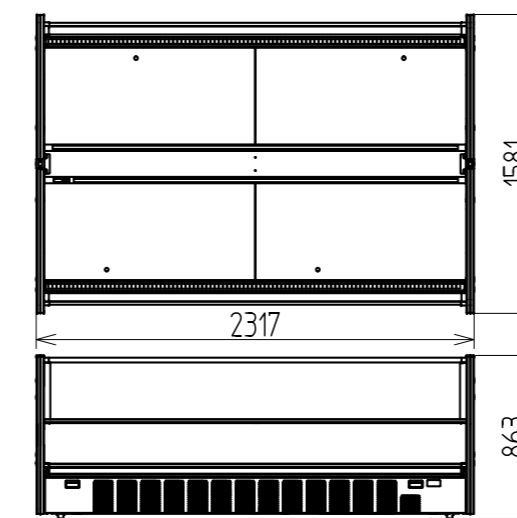
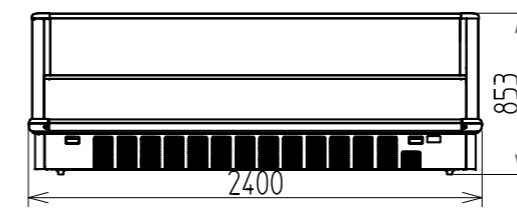
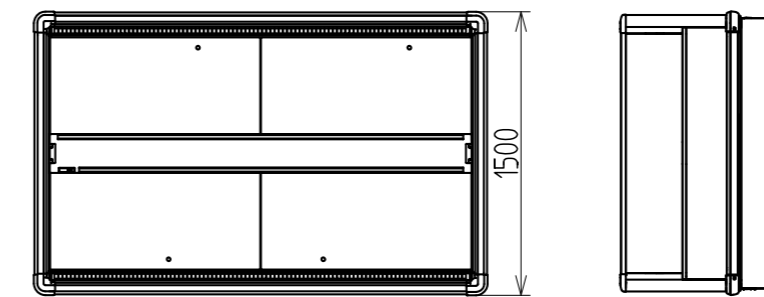


(1:40)



名称	内蔵両面平型冷凍オープンショーケース		
形式名	SWAL-088GZ		
総内容積	L		
有効内容積	L	757	
性能	外気温27℃ RH70% 風速0.2m/s以下 無負荷直射日光受けない状態に於いて 庫内温度 -20℃以下		
外形寸法	mm	幅2234×奥行1492×高さ850	
庫内寸法	mm	幅2234×奥行1130(565×2)×高さ300	
製品質量	kg	360	
貯蔵庫	外箱	高級電気亜鉛メッキ鋼板アクリル樹脂塗料焼付塗装仕上げ	
	内箱	高級電気亜鉛メッキ鋼板ポリエステル樹脂粉末塗装仕上げ	
	断熱材	硬質ウレタンフォーム一体発泡	
	ショーウィンド		
冷凍サイクル	陳列段数		
	天板		
	扉(引戸)		
	照明		
	電源	3相200V 50/60Hz 漏電遮断器付き	
	電動圧縮機	全密閉型 呼称出力 2200W スクロール	
	蒸発器	強制対流式 フィンチューブ形	
	凝縮器	強制空冷式 フィンチューブ形	
	送風機	蒸発器用 4W×4 凝縮器用 3W×4	
	霜取方式	電子タイマー式ヒーター除霜	
排水方式	自動蒸発方式		
冷媒	R-404A		
保護装置	オーバーロードリレー及びマイコンセンサ		
警報装置	排水警報(ランプ、ブザー) フィルターサイン(ランプ、ブザー)		
温度調節	マイコン制御式		
電源コード(長)	電源コード無し(端子台付)		
消費電力	W	運転時 2641/2821 (50/60Hz) 除霜時 4377/4341 (50/60Hz)	
貯蔵量			
ナイトカバー	有り		
別売品	側板(REN-SWAL(G)A)、非冷櫃(RWS-L8A)等		

※キャスターの位置寸法は軸中心を示し、回転半径は28mmである。  
※本図は改良のため変更されることがあります。

作成	審査	承認	名 SWAL-088GZ 称 外形寸法図
三角法	尺度	製図年月日	
	1:10	10.12.22	