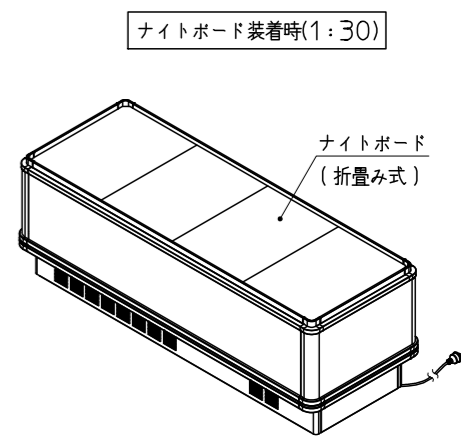
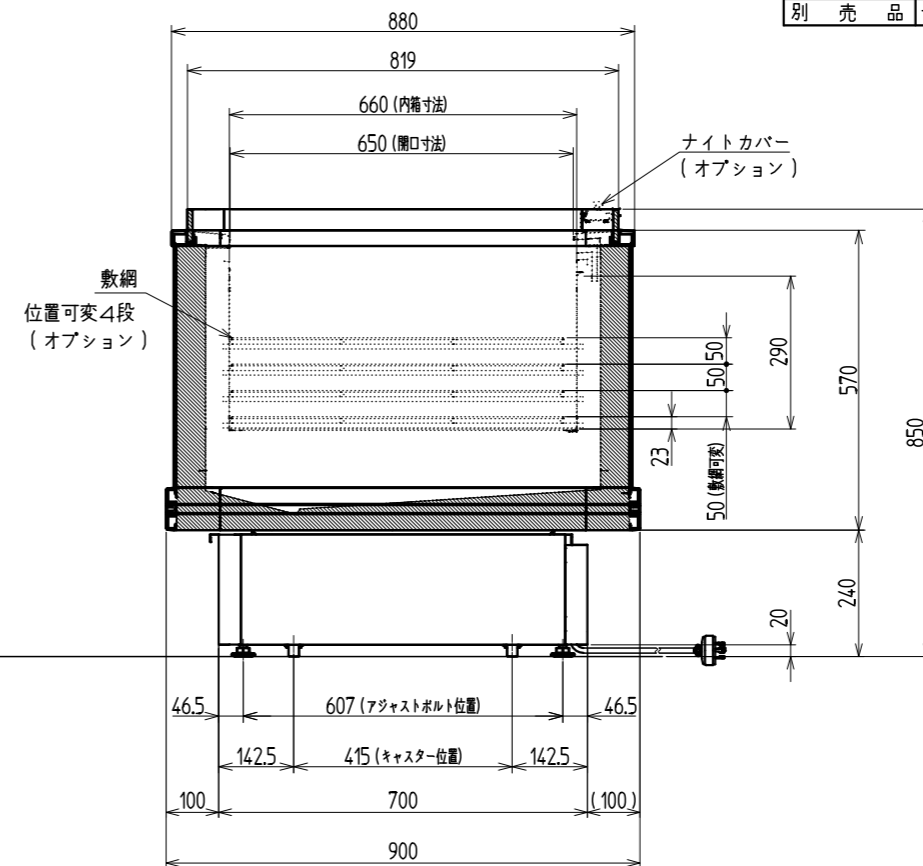
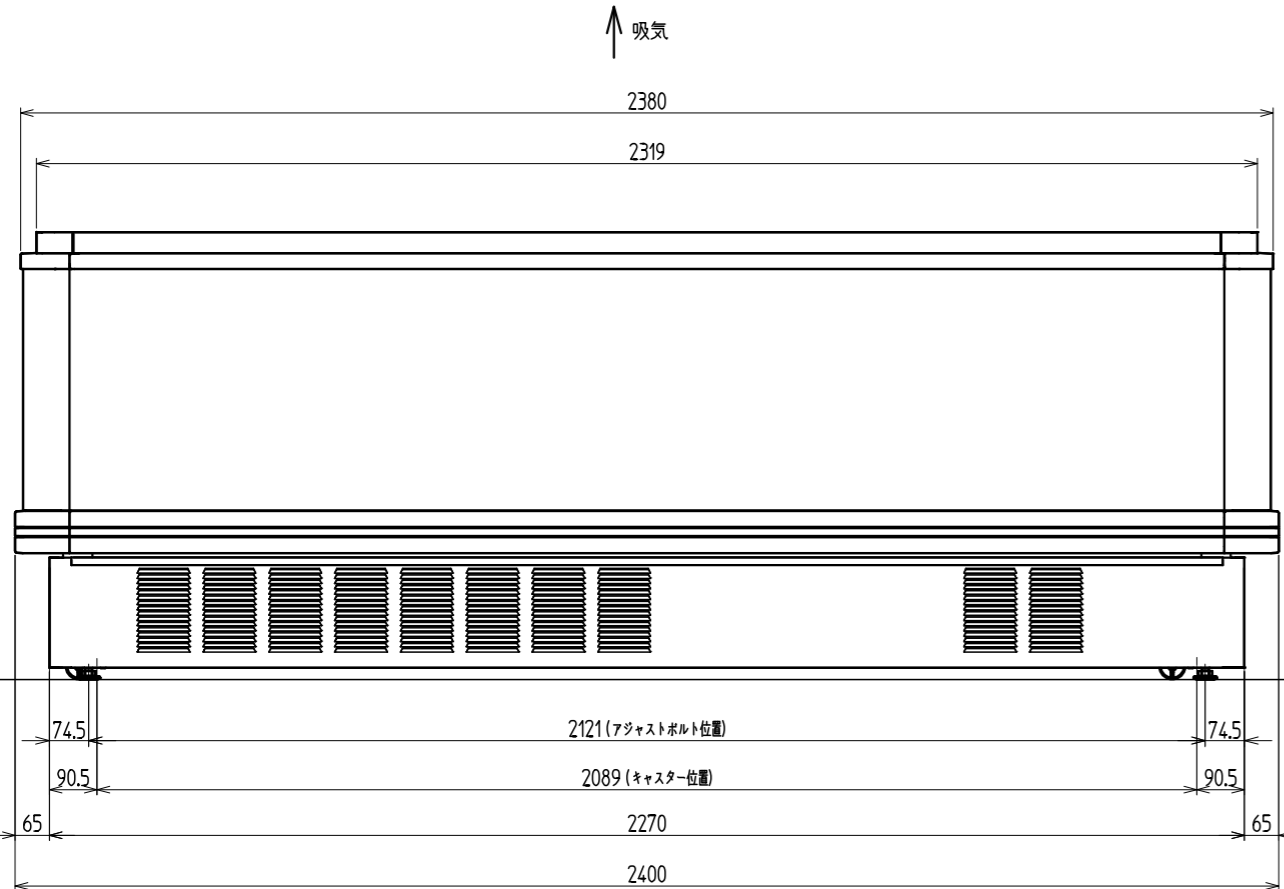
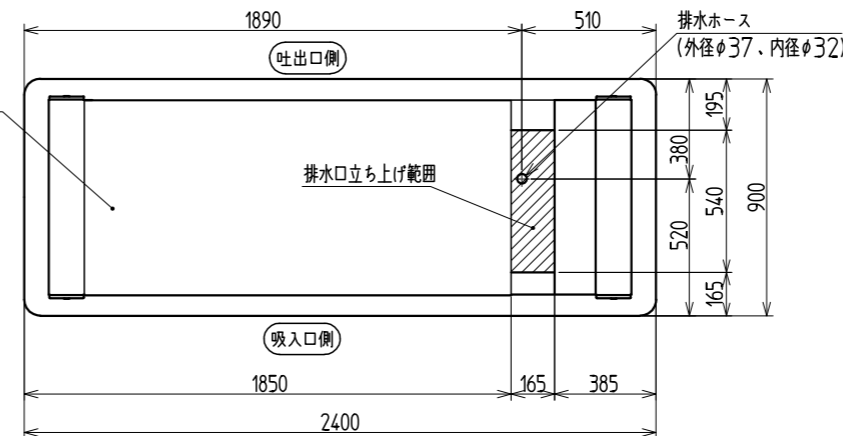
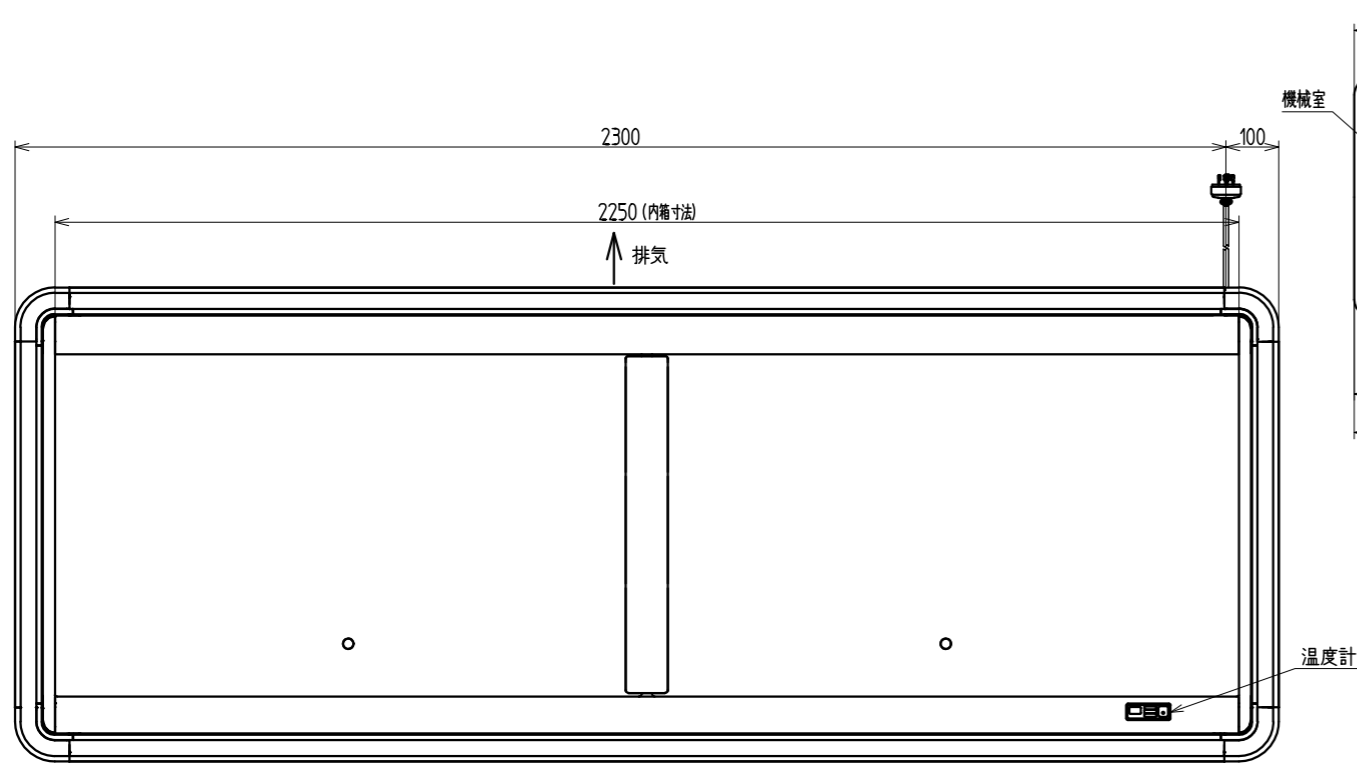


排水口立ち上げ位置図 (1:20)

注)排水口立ち上げ位置は、強制蒸発ユニットを取り外した状態である。



名称	内臓平型冷凍オープンショーケース
形式名	SPAL-088M
総内容積L	
有効内容積L	431
性能	外気温27℃ RH70% 風速0.2m/s以下 無負荷直射日光受けない状態に於いて 庫内温度 -20℃以下
外形寸法mm	幅 2400×奥行 900×高さ 850
庫内寸法mm	幅 2250×奥行 660×高さ 290
製品質量kg	250
貯蔵	外箱 高級電気亜鉛メッキ鋼板アクリル樹脂焼付塗装・塗装鋼板 内箱 高級電気亜鉛メッキ鋼板ポリエステル樹脂粉末塗装・塗装鋼板
断熱材	硬質ウレタンフォーム一体発泡
ショーウィンド	
陳列段数	
天板	
扉(引戸)	
照明	
電源	3相200V 50/60Hz 電源プラグ形状 ㊤ (20A 250V)
電動圧縮機	全密閉型スクロール 呼称出力1800W DCインバータ 全密閉型レシプロ 呼称出力 400W DCインバータ
蒸発器	強制対流式 フィンチューブ形
凝縮器	強制空冷式 フィンチューブ形
送風機	蒸発器用 8.9W×3 凝縮器用 9.8W×3 強制蒸発用 5.5W ヒートシンク冷却用 1.7W
霜取方式	電子タイマー式ヒーター除霜
排水方式	自動蒸発方式
冷媒	R-744
保護装置	オーバードリレ-及びマイコンセンサ
警報装置	排水警報・フィルター清掃警報(ランプ、電子ブザー)
温度調節	マイコン制御式
電源コードの長さ	約3m(製品外有効長さ)
消費電力W	1294
貯蔵量	
付属品	ナイトボード
別売品	ナイトカバー、敷網

作成	村瀬	審査	村瀬	承認	千葉	名	SPAL-088M
三角法	尺度	1:10	製図年月日	16.05.24	称	外形寸法図	

※キャスターの位置寸法は軸中心を示し、回転半径は24mmである。
※本図は改良のため変更されることがあります。