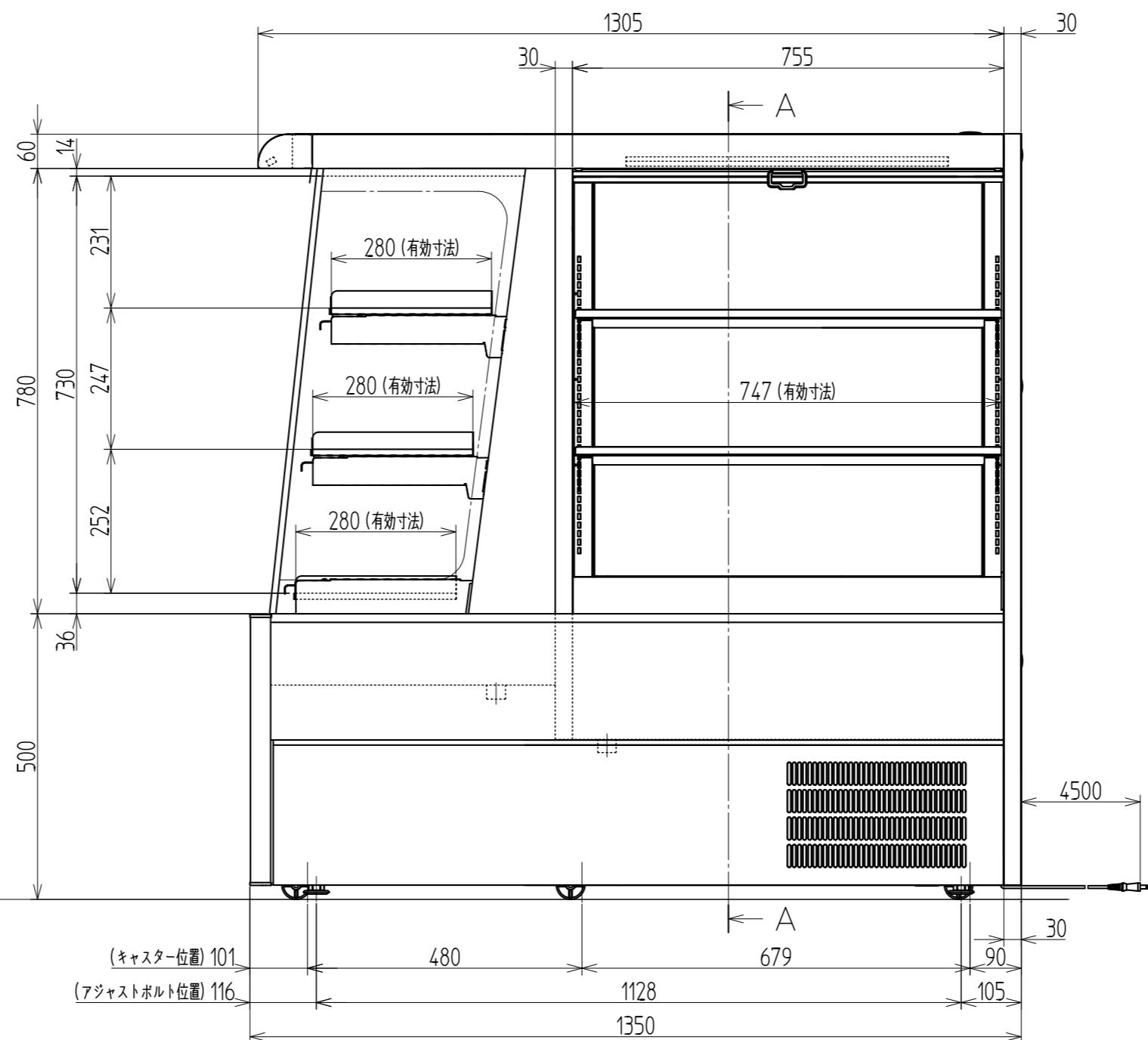
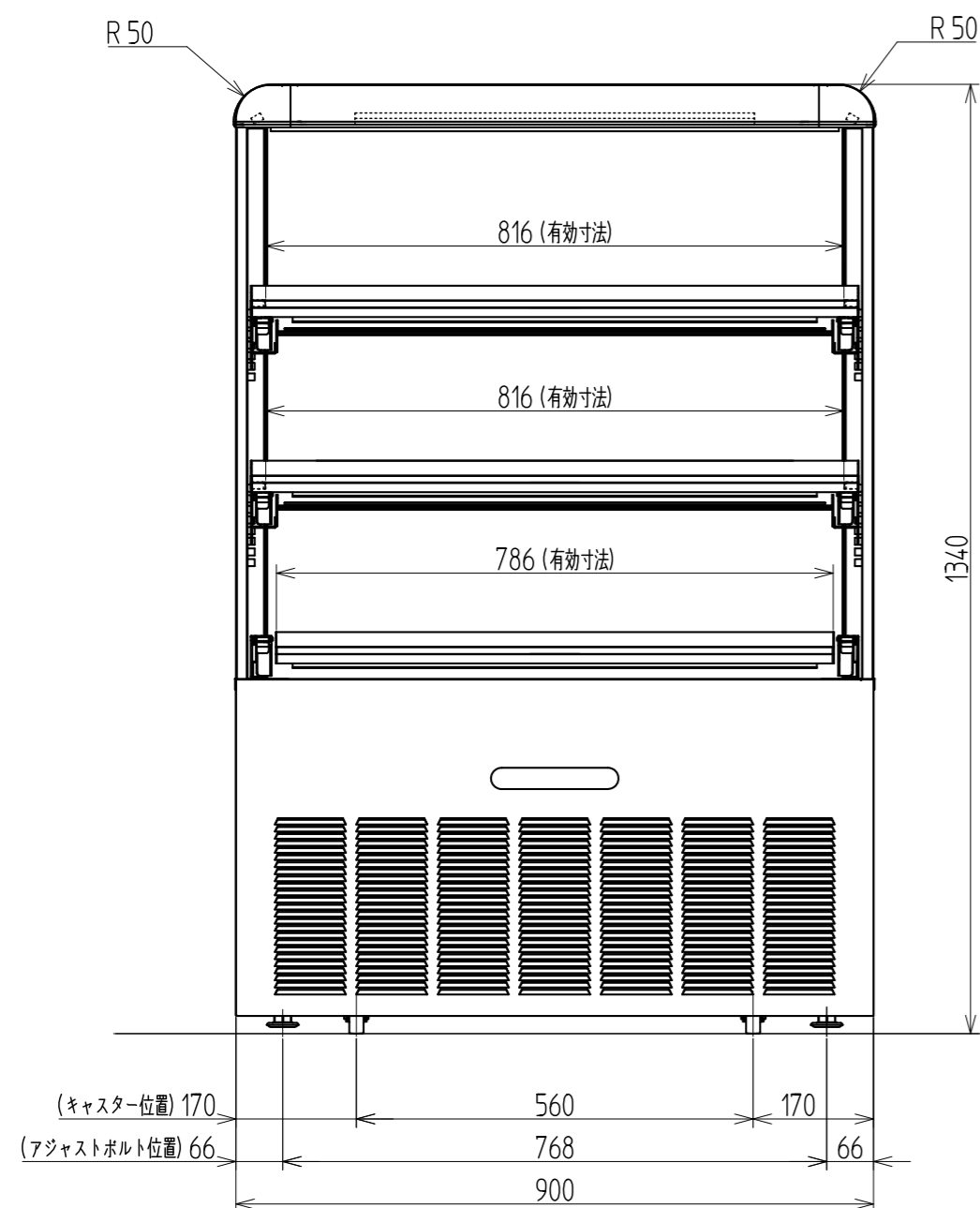
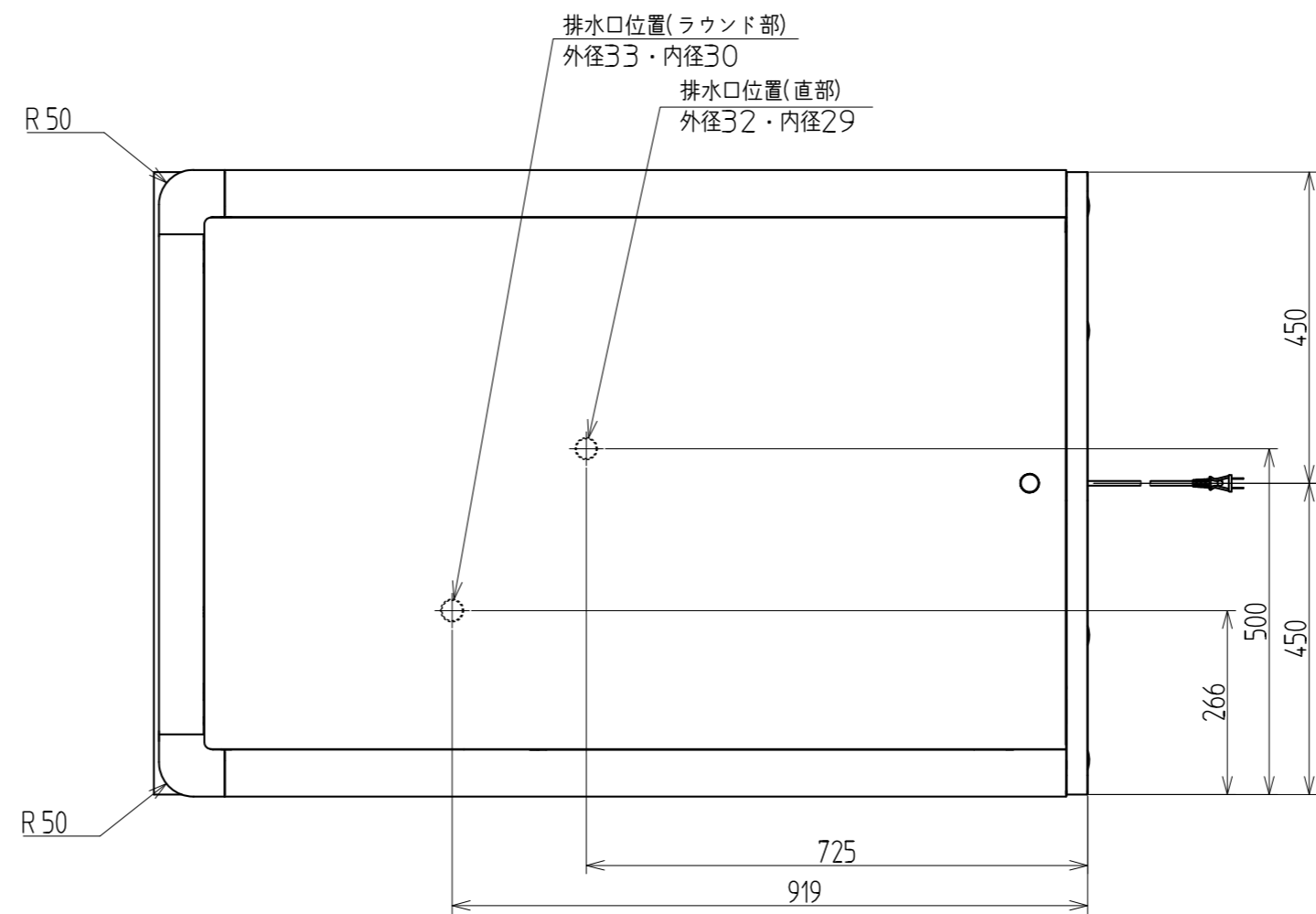
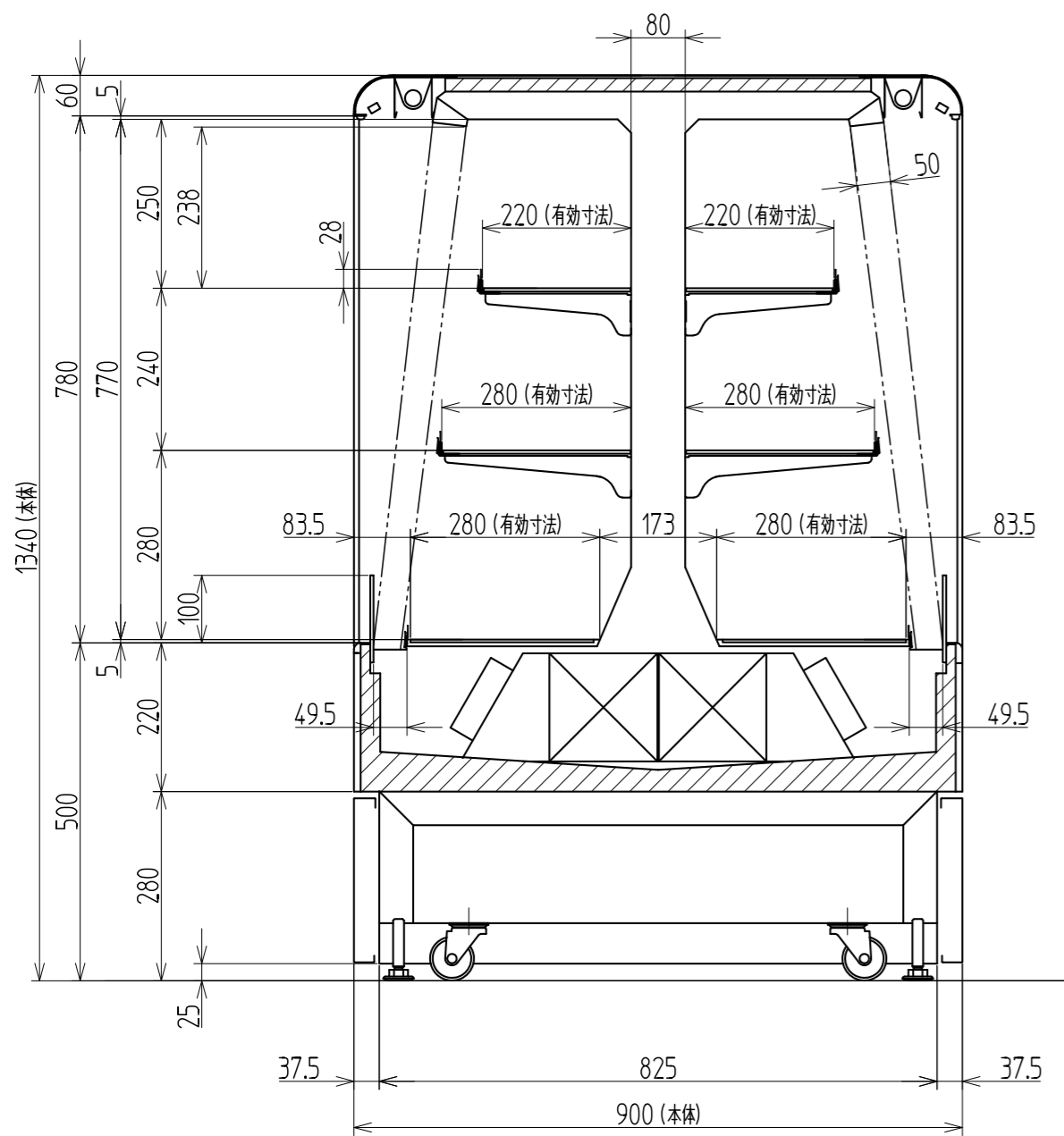


A-A 断面図



名称	多段式オープンショーケース	
形式名	RSD-HC1350FZ	
総内容積	L	578
有効内容積	L	437
性能	加温性能 (正面部)	適温設定時 55℃±5℃ (ただし、外気温15℃)
	冷却性能	外気温25℃、60%RH、直射日光を受けない状態において庫内空気温度 0~10℃ (風速0.2m/sec.以下)
外形寸法	mm	幅 900 × 奥行1350 × 高さ1340
内箱寸法	mm	正面部:幅872 × 奥行335 × 高さ740
	mm	側面部:幅755 × 奥行380 × 高さ770(対面2か所)
製品質量	kg	262 (側板含む) 側板:20
貯蔵	外箱	高級電気亜鉛メッキ鋼板アクリル樹脂塗料焼付仕上げ
	内箱	高級電気亜鉛メッキ鋼板ポリエステル粉末塗装仕上げ
	断熱材	硬質ウレタンフォーム発泡
	ショーウィンド	—
陳列段数	正面部	3段、全段水平スライド及びホットプレート加温機構付き
	側面部	3段 (棚2段:ガラス棚) × 2(対面)
天板	高級電気亜鉛メッキ鋼板ポリエステル粉末塗装仕上げ	
扉(引戸)	—	
照明	シェード(3か所):LED照明	
電源	100V 50/60Hz ELB付 ①(125V, 15A)	
電動圧縮機	インバータ スクロール 呼称出力 1250W	
蒸発器	強制対流式 フィンチューブ形	
凝縮器	強制空冷式 フィンチューブ形	
送風機	正面部:蒸発器用 8.9W×2 側面部:蒸発器用 8.9W×2 凝縮器用 9W×2	
霜取方式	電子制御によるオフサイクル式	
排水方式	直接排水方式強制蒸発方式、排水皿	
冷媒	R-404A	
保護装置	バイメタル式自動復帰形	
警報装置	高温警報、高圧警報、排水警報 (警報ランプ、警報ブザー)	
温度調節	自動電子制御式	
電源コード(長)	約 4.5m (有効長さ)	
ヒーター	プレートヒーター	
ホットプレート	3段(スライド機構付)	
ヒーター入力	1段目:172W 2段目:213W 3段目:274W	
断熱材	グラスウール	
保護装置	温度スイッチ、温度ヒューズ	
温度調節	電子制御式	
貯蔵量	冷蔵	ラウンド部:350mlPET 48本(1段目) 500mlPET 92本(2,3段目)
	冷蔵	直部:500mlPET 220本(1,2,3段×2)
全冷蔵	冷蔵	ラウンド部:350mlPET 48本(1段目) 500mlPET 92本(2,3段目) 直部:500mlPET 220本(1,2,3段×2)
	冷蔵	—
消費電力	全冷蔵	W 1129/1086
	冷蔵+加温	W 1176/1171
付属品	収容量調節板、冷表示板、冷温表示板、プライスレール	
別売品	—	

作成	審査	承認	名 RSD-HC1350FZ
三角法	尺度 1:10	製図年月日 12.01.30	
			称 外形寸法図

※キャスターの位置寸法は軸中心を示し、回転半径は20mmである。
※本図は改良のため変更されることがあります。