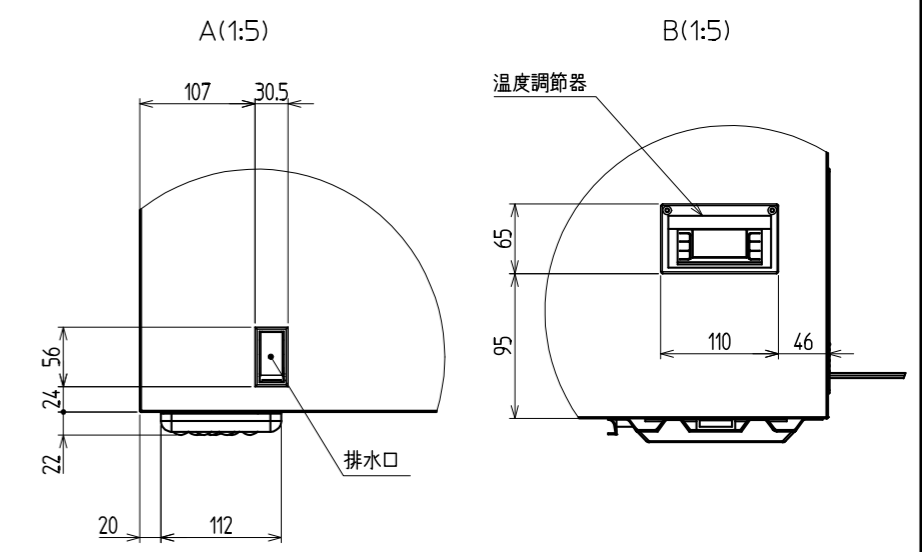
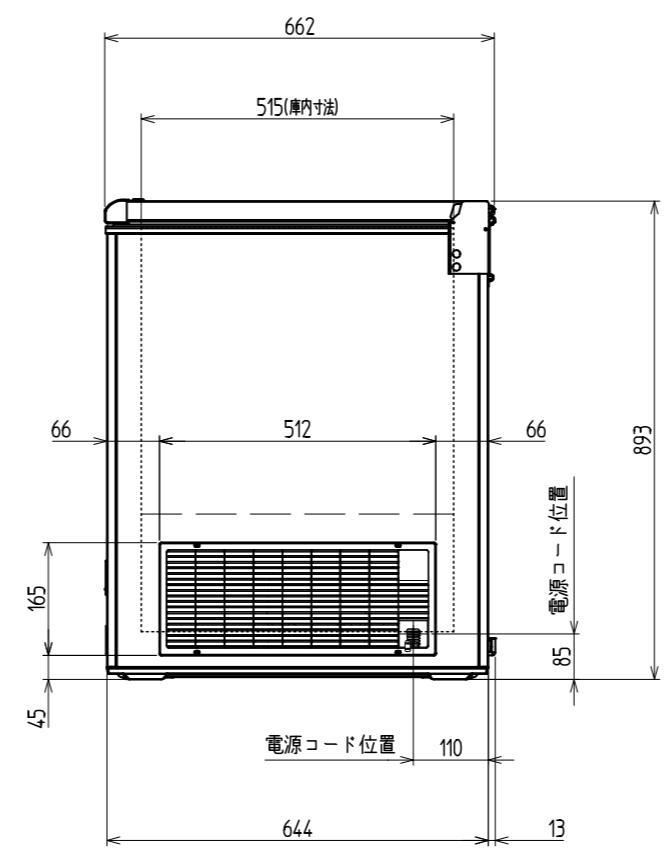
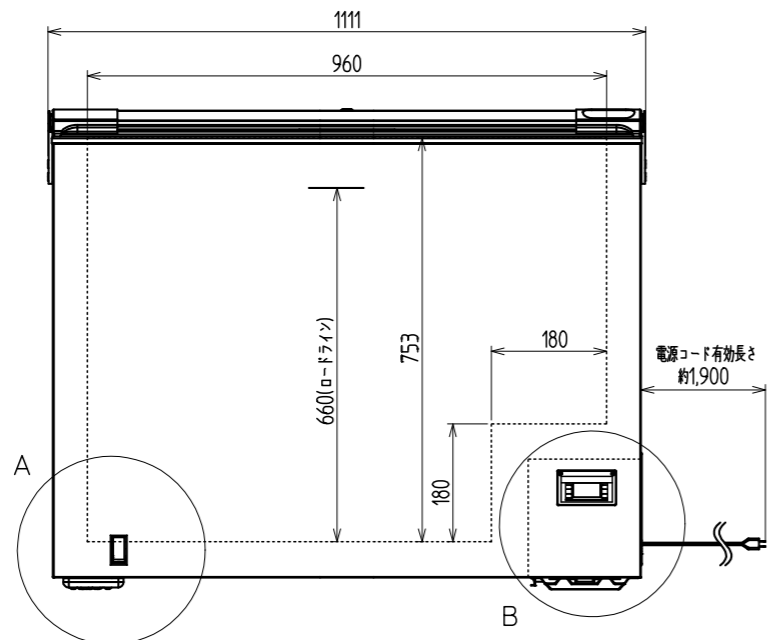
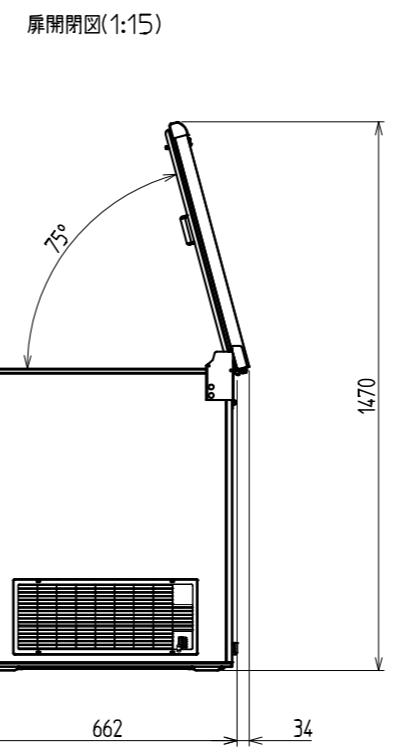
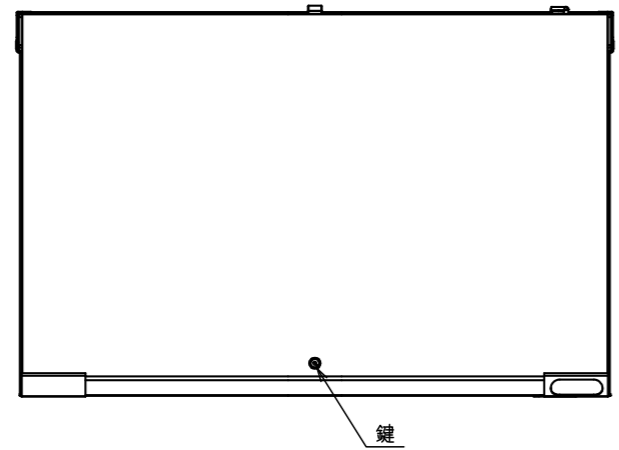


名称	chests freezer	
形式名	SH-360XD	
総内容積	L 358	
定格内容積	L 310	
性能	外気温度30℃ 60%RH 無負荷直射日光受けない状態に於いて 冷凍：庫内温度-20℃以下	
外形寸法	mm 幅1111×奥行662×高さ893	
内箱寸法	mm 幅960×奥行515×高さ753	
製品質量	kg 64	
貯蔵庫	外箱	塗装鋼板
	内箱	塗装鋼板
	断熱材	シクロペンタン
	ショーウィンド	_____
	陳列段数	_____
	天板	_____
扉	上開き式1枚扉	
照明	10W庫内灯	
電源	100V 50/60Hz 電源プラグ形状 ㊦(125V,7A)	
電動圧縮機	全密閉レシプロインバータ	
蒸発器	自然対流式内箱兼用チューブオンシート形	
凝縮器	自然対流式外箱兼用チューブオンシート形	
送風機	_____	
霜取方式	_____	
排水方式	排水口	
冷媒	R134a	
保護装置	過電流保護	
警報装置	_____	
温度調節	自動温度作動式	
電源コード(長)	約1.9m(有効長さ)	
消費電力	W 78/78	
年間消費電力量	kWh/年 510	
貯蔵量	_____	
付属品	バスケット2個、霜取りヘラ、鍵	
別売品	_____	



作成	審査	承認	名 SH-360XD
三 角 法	尺 度 1:10	製 図 年 月 日 2018.9.18	

※本図は改良のため変更されることがあります。